



IS270 Rev04 14/10/2024

Serie TW90









Automazione per cancelli scorrevoli su colonna Automation for sliding gates on column

Istruzioni originali



ISTRUZIONI E AVVERTENZE PER L'INSTALLATORE
INSTRUCTIONS AND RECOMMENDATIONS FOR THE INSTALLER
ANWEISUNGEN UND HINWEISE FÜR DEN INSTALLATEUR
INSTRUCTIONS ET AVERTISSEMENTS POUR L'INSTALLATEUR
INSTRUCCIONES Y ADVERTENCIAS PARA EL INSTALADOR
INSTRUÇÕES E AVISOS PARA O INSTALADOR

1 IT - Simbologia • EN - Symbols • DE - Symbole • FR - Symboles • ES - Símbolos • PT - Simbologia

	Pericolo generico - <i>Generic danger</i> - Allgemeine Gefahr - <i>Danger général</i> - Peligro genérico - <i>Perigo genérico</i>
	Pericolo tensione pericolosa - <i>Dangerous voltage risk</i> - Gefahr gefährlicher Spannung - <i>Danger par tension dangereuse</i> - Peligro tensión peligrosa - <i>Perigo de tensão perigosa</i>
	Informazioni utili - <i>Useful information</i> - Nützliche Informationen - <i>Informations utiles</i> - Información útil - <i>Informações úteis</i>
	Consultazione Istruzioni di installazione e d'uso - <i>Refer to the Installation and use instructions</i> - Konsultieren der Installations- und Bedienungsanweisungen - <i>Consultation des instructions d'installation et d'utilisation</i> - Consulta instrucciones de instalación y de uso - <i>Consulta Instruções de instalação e uso</i>
	Messa a terra - <i>Earth connection</i> - Verbindungsstelle der Erdung - <i>Mise à la terre</i> - Puesta a tierra - <i>Ligação à terra</i>
	Range di temperature - <i>Temperature range</i> - Temperaturbereich - <i>Températures admissible</i> - Rango de temperatura - <i>Temperatura admissível</i>
	Corrente alternata - <i>Alternating current</i> - Wechselstrom - <i>Courant alternatif</i> - Corriente alterna - <i>Corrente alternada</i> (AC)
	Corrente continua - <i>Direct current</i> - Gleichstrom - <i>Courant continu</i> - Corriente continua - <i>Corrente contínua</i> (DC)

2 IT - Descrizione prodotto • EN - Product description • DE - Beschreibung des Produkts • FR - Description du produit • ES - Descripción del producto • PT - Descrição do produto

Codice - Code	Descrizione - Description
TW90/800 (*)	Motoriduttore elettromeccanico BRUSHLESS a bassa tensione, ad uso super intensivo, con encoder magnetico digitale SENSORED a 4096 PPR, irreversibile, ideale per cancelli scorrevoli su colonna fino a 800 kg con controller digitale incorporato a bordo serie B70, senza finecorsa / <i>Electromechanical BRUSHLESS motor, low voltage, super intensive use, with SENSORED digital magnetic encoder at 4096 PPR, irreversible, ideal for column sliding gates up to 800 kg, with onboard digital controller series B70, without limit switch</i> / Elektromechanischer Getriebemotor BRUSHLESS mit Niederspannung für eine extrem intensive Nutzung, mit digitalem magnetischem Encoder SENSORED bei 4096 PPR, irreversibel, ideal für Säulen-Schiebetore bis 800 kg, mit eingebauter digitaler Steuerung Serie B70, ohne Endschalter / <i>Motoréducteur électromécanique BRUSHLESS, à basse tension, à utiliser super intensif, avec encodeur magnétique numérique SENSORED à 4096 PPR, irréversible, idéal pour portails coulissants à colonnes jusqu'à 800 kg, avec un contrôleur numérique incorporé embarqué série B70, sans fin de course</i> / Motorreductor electromecánico BRUSHLESS, baja tensión, utilizar superintensivo, con codificador magnético digital SENSORED a 4096 PPR, irreversible, ideal para cancelas correderas en columna de hasta 800 kg equipadas con controlador digital incorporado serie B70, sin final de carrera / <i>Motorreductor electromecânico BRUSHLESS, baixa tensão, para utilizar super-intensivo, com codificador magnético digital SENSORED a 4096 PPR, irreversível, adequado para portões de correr em coluna de até 800 kg, completo com controlador digital incorporado a bordo série B70, sem fim de curso</i>
TW90/820 (*)	Motoriduttore elettromeccanico BRUSHLESS a bassa tensione, ad uso super intensivo, con encoder magnetico digitale SENSORED a 4096 PPR, irreversibile, ideale per cancelli scorrevoli su colonna fino a 800 kg completo di controller digitale su box plastico precablato serie B70, senza finecorsa / <i>Electromechanical BRUSHLESS motor, low voltage, super intensive use, with SENSORED digital magnetic encoder at 4096 PPR, irreversible, ideal for column sliding gates up to 800 kg, complete with digital controller on prewired plastic box series B70, without limit switch</i> / Elektromechanischer Getriebemotor BRUSHLESS mit Niederspannung für eine extrem intensive Nutzung, mit digitalem magnetischem Encoder SENSORED bei 4096 PPR, irreversibel, ideal für Säulen-Schiebetore bis 800 kg, komplett mit digitaler Steuerung auf vorverdrahtetem Kunststoffgehäuse Serie B70, ohne Endschalter / <i>Motoréducteur électromécanique BRUSHLESS, à basse tension, à utiliser super intensif, avec encodeur magnétique numérique SENSORED à 4096 PPR, irréversible, idéal pour portails coulissants à colonnes jusqu'à 800 kg, avec un contrôleur numérique sur boîtier plastique pré-câblé série B70, sans fin de course</i> / Motorreductor electromecánico BRUSHLESS, baja tensión, utilizar superintensivo, con codificador magnético digital SENSORED a 4096 PPR, irreversible, ideal para cancelas correderas en columna de hasta 800 kg, equipadas con controlador digital en caja plástica precableada serie B70, sin final de carrera / <i>Motorreductor electromecânico BRUSHLESS, baixa tensão, para utilizar super-intensivo, com codificador magnético digital SENSORED a 4096 PPR, irreversível, adequado para portões de correr em coluna de até 800 kg, completo com controlador digital em caixa plástica pré-cablada série B70, sem fim de curso</i>
TW90/600/HS (*)	Motoriduttore elettromeccanico HIGH SPEED BRUSHLESS a bassa tensione, ad uso super intensivo, con encoder magnetico digitale SENSORED a 4096 PPR, irreversibile, ideale per cancelli scorrevoli su colonna fino a 600 kg con controller digitale incorporato a bordo serie B70, senza finecorsa / <i>Electromechanical HIGH SPEED BRUSHLESS motor, low voltage, super intensive use, with SENSORED digital magnetic encoder at 4096 PPR, irreversible, ideal for column sliding gates up to 600 kg, with onboard digital controller series B70, without limit switch</i> / Elektromechanischer Getriebemotor HIGH SPEED BRUSHLESS mit Niederspannung für eine extrem intensive Nutzung, mit digitalem magnetischem Encoder SENSORED bei 4096 PPR, irreversibel, ideal für Säulen-Schiebetore bis 600 kg, mit eingebauter digitaler Steuerung Serie B70, ohne Endschalter / <i>Motoréducteur électromécanique HIGH SPEED BRUSHLESS, à basse tension, à utiliser super intensif, avec encodeur magnétique numérique SENSORED à 4096 PPR, irréversible, idéal pour portails coulissants à colonnes jusqu'à 600 kg, avec un contrôleur numérique incorporé embarqué série B70, sans fin de course</i> / Motorreductor electromecánico HIGH SPEED BRUSHLESS, baja tensión, utilizar superintensivo, con codificador magnético digital SENSORED a 4096 PPR, irreversible, ideal para cancelas correderas en columna de hasta 600 kg, equipadas con controlador digital incorporado serie B70, sin final de carrera / <i>Motorreductor electromecânico HIGH SPEED BRUSHLESS, baixa tensão, para utilizar super-intensivo, com codificador magnético digital SENSORED a 4096 PPR, irreversível, adequado para portões de correr em coluna de até 600 kg, completo com controlador digital em caixa plástica pré-cablada série B70, sem fim de curso</i>

TW90/620/HS (*)	<p>Motoriduttore elettromeccanico HIGH SPEED BRUSHLESS a bassa tensione, ad uso super intensivo, con encoder magnetico digitale SENSORED a 4096 PPR, irreversibile, ideale per cancelli scorrevoli su colonna fino a 600 kg completo di controller digitale su box plastico precablato serie B70, senza finecorsa / <i>Electromechanical HIGH SPEED BRUSHLESS motor, low voltage, super intensive use, with SENSORED digital magnetic encoder at 4096 PPR, irreversible, ideal for column sliding gates up to 600 kg, complete with digital controller on prewired plastic box series B70, without limit switch</i> / Elektromechanischer Getriebemotor HIGH SPEED BRUSHLESS mit Niederspannung für eine extrem intensive Nutzung, mit digitalem magnetischem Encoder SENSORED bei 4096 PPR, irreversibel, ideal für Säulen-Schiebetore bis 600 kg, komplett mit digitaler Steuerung auf vorverdrahtetem Kunststoffgehäuse Serie B70, ohne Endschalter / <i>Motoréducteur électromécanique HIGH SPÉED BRUSHLESS, à basse tension, à utiliser super intensif, avec encodeur magnétique numérique SENSORED à 4096 PPR, irréversible, idéal pour portails coulissants à colonnes jusqu'à 600 kg, avec un contrôleur numérique sur boîtier plastique pré-câblé série B70, sans fin de course</i> / Motorreductor electromecânico HIGH SPEED BRUSHLESS, baja tensión, utilizar superintensivo, con codificador magnético digital SENSORED a 4096 PPR, irreversibile, ideal para cancelas correderas en columna de hasta 600 kg, equipadas con controlador digital en caja plástica precableada serie B70, sin final de carrera / <i>Motorreductor electromecânico HIGH SPEED BRUSHLESS, baixa tensão, para utilizar super-intensivo, com codificador magnético digital SENSORED a 4096 PPR, irreversível, adequado para portões de correr em coluna de até 600 kg, completo com controlador digital em caixa plástica pré-cablada série B70, sem fim de curso</i></p>
TW90/800/R	<p>Motoriduttore elettromeccanico BRUSHLESS a bassa tensione, ad uso super intensivo, con encoder magnetico digitale SENSORED a 4096 PPR, reversibile, ideale per cancelli scorrevoli su colonna fino a 800 kg con controller digitale incorporato a bordo serie B70, senza finecorsa / <i>Electromechanical BRUSHLESS motor, low voltage, super intensive use, with SENSORED digital magnetic encoder at 4096 PPR, reversible, ideal for column sliding gates up to 800 kg, with onboard digital controller series B70, without limit switch</i> / Elektromechanischer Getriebemotor BRUSHLESS mit Niederspannung für eine extrem intensive Nutzung, mit digitalem magnetischem Encoder SENSORED bei 4096 PPR, reversibel, ideal für Säulen-Schiebetore bis 800 kg, mit eingebauter digitaler Steuerung Serie B70, ohne Endschalter / <i>Motoréducteur électromécanique BRUSHLESS, à basse tension, à utiliser super intensif, avec encodeur magnétique numérique SENSORED à 4096 PPR, réversible, idéal pour portails coulissants à colonnes jusqu'à 800 kg, avec un contrôleur numérique incorporé embarqué série B70, sans fin de course</i> / Motorreductor electromecânico BRUSHLESS, baja tensión, utilizar superintensivo, con codificador magnético digital SENSORED a 4096 PPR, reversibile, ideal para cancelas correderas en columna de hasta 800 kg, equipadas con controlador digital incorporado serie B70, sin final de carrera / <i>Motorreductor electromecânico BRUSHLESS, baixa tensão, para utilizar super-intensivo, com codificador magnético digital SENSORED a 4096 PPR, reversível, adequado para portões de correr em coluna de até 800 kg, completo com controlador digital incorporado a bordo série B70, sem fim de curso</i></p>
TW90/820/R	<p>Motoriduttore elettromeccanico BRUSHLESS a bassa tensione, ad uso super intensivo, con encoder magnetico digitale SENSORED a 4096 PPR, reversibile, ideale per cancelli scorrevoli su colonna fino a 800 kg completo di controller digitale su box plastico precablato serie B70, senza finecorsa / <i>Electromechanical BRUSHLESS motor, low voltage, super intensive use, with SENSORED digital magnetic encoder at 4096 PPR, reversible, ideal for column sliding gates up to 800 kg, complete with digital controller on prewired plastic box series B70, without limit switch</i> / Elektromechanischer Getriebemotor BRUSHLESS mit Niederspannung für eine extrem intensive Nutzung, mit digitalem magnetischem Encoder SENSORED bei 4096 PPR, reversibel, ideal für Säulen-Schiebetore bis 800 kg, komplett mit digitaler Steuerung auf vorverdrahtetem Kunststoffgehäuse Serie B70, ohne Endschalter / <i>Motoréducteur électromécanique BRUSHLESS, à basse tension, à utiliser super intensif, avec encodeur magnétique numérique SENSORED à 4096 PPR, réversible, idéal pour portails coulissants à colonnes jusqu'à 800 kg, avec un contrôleur numérique sur boîtier plastique pré-câblé série B70, sans fin de course</i> / Motorreductor electromecânico BRUSHLESS, baja tensión, utilizar superintensivo, con codificador magnético digital SENSORED a 4096 PPR, reversibile, ideal para cancelas correderas en columna de hasta 800 kg, equipadas con controlador digital en caja plástica precableada serie B70 / <i>Motorreductor electromecânico BRUSHLESS, baixa tensão, para utilizar super-intensivo, com codificador magnético digital SENSORED a 4096 PPR, reversível, adequado para portões de correr em coluna de até 800 kg, completo com controlador digital em caixa plástica pré-cablada série B70, sem fim de curso</i></p>



(*) TW90/800/115 - TW90/820/115 - TW90/600/HS/115 - TW90/620/HS/115

3 IT - Dati tecnici • EN - Technical Data • DE - Technische Daten • FR - Données Techniques • ES - Datos técnicos • PT - Características técnicas

	TW90/800 TW90/800/115 TW90/820 TW90/820/115	TW90/600/HS TW90/600/HS/115 TW90/620/HS TW90/620/HS/115	TW90/800/R TW90/820/R
Tipo attuatore / Drive type / Antriebtyp / Type vérin / Tipo actuador / Tipo actuador	IRREVERSIBILE / IRREVERSIBLE		
Alimentazione di rete / Mains power supply / Stromversorgung / Alimentation de réseau / Alimentación de red / Alimentação de rede	230V~; 115V~ (*)		
Tensione fornita dalla centrale al motore Brushless / Voltage from the control unit to the Brushless motor / Vom Steuergerät an den bürstenlosen Motor abgegebene Spannung / Tension fournie par a centrale au moteur Brushless / Tensión suministrada por la centralita al motor Brushless / Tensão fornecida pela unidade de controlo ao motor Brushless	24 V~, frequenza variabile / 24V~, variable frequency		
Tipologia di controllo motore tramite inverter / Inverter driven motor / Art der Motorsteuerungstechnik durch Wechselrichter / Type de commande du moteur par onduleur / Tipo de control del motor mediante inverter / Tipo de controlo motor por meio de inversor	ad orientamento di campo (FOC), sensed con encoder ad alta risoluzione / field-oriented (FOC), sensed with high-resolution encoder		
Potenza massima assorbita / Maximum power absorbed / Maximale aufgenommene Leistung / Puissance maximale absorbée / Potencia máxima absorbida / Potência máxima absorvida	180 W		
Potenza di spunto / Starting power / Startleistung / Puissance de démarrage / Potencia de arranque / Potência de arranque	290 W	270 W	320 W
Forza in fase di spunto / Starting force / Startkraft / Force en phase de démarrage / Fuerza de arranque / Força em fase de arranque	690 N	540 N	615 N
Forza massima (servizio S3 40%, -20°C + 55°C) / Max. force (service S3 40%, -20°C + 55°C) / Maximale Kraft (Betrieb S3 40 %, -20 °C, +55 °C) / Force maximale (service S3 40 %, -20°C + 55°C) / Fuerza máxima (S3 servicio 40%, -20°C + 55°C) / Força máxima (serviço S3 40%, -20 °C + 55 °C)	385 N (@ 1200 1/min) (**)	250 N (@ 1530 1/min) (**)	270 N (@ 580 1/min) (**)
Forza nominale (servizio S1 100% -20°C + 55°C) / Nominal force (service S1 100% -20°C + 55°C) / Nennkraft (Betrieb S1 100% -20 °C, +55 °C) / Force nominale (service S1 100% -20°C + 55°C) / Fuerza nominal (servicio S1 100% -20°C + 55°C) / Força nominal (serviço S1 100% -20 °C + 55 °C)	190 N (@ 1200 1/min)	210 N (@ 845 1/min)	135 N (@ 600 1/min)
Velocità di scorrimento / Sliding rate / Schiebegeschwindigkeit / Vitesse de coulissement / Velocidad de deslizamiento / Velocidade de deslizamento	7.4 - 12.3 m/min	5.7 - 25 m/min	5.7 - 18 m/min
Peso massimo anta consentito / Maximum leaf weight / Höchstgewicht Torflügel / Poids maximal vantail consenti / Peso máximo permitido de la hoja / Peso máximo da portinhola permitido	800 kg	600 kg	800 kg
Lunghezza massima corsa / Max. stroke length / Maximale Hublänge / Longueur de course maximale / Longitud máxima de la carrera / Comprimento máximo curso	20 m		
Ingranaggio in uscita / Exit gear / Abtriebsrad / Engrenage en sortie / Engranaje de salida / Engrenagem na saída	Z15/mod4		
Cicli di manovra (testati internamente) / Operating cycles (internally tested) / Betriebszyklen (intern getestet) / Cycles de manoeuvre (testé en interne) / Ciclos de maniobra (probado internamente) / Ciclos de manobra (testado internamente) (***)	150000 (***)		
Utilizzo / Use / Auslastung / Utilisation / Utilización / Utilização	INTENSIVO (con forza nominale) / INTENSIVE (with nominal force)		
Grado di protezione / Degree of protection / Schutzgrad / Degré de protection / Grado de protección / Grau de proteção	IP44		
Temperatura di esercizio / Working temperature / Betriebstemperatur / Temperature de service / Temperatura de funcionamiento / Temperatura de funcionamento	-20°C / +55°C		
Pendenza massima ammessa / Maximum admissible gradient / Maximal Zulässige Höhe / Pente maximale admissible / Pendiente máxima admisionada / Mastre admissão máxima	0,5%		
Pressione sonora durante l'uso / Sound pressure during use / Schalldruck Während der Verwendung / Pression sonore pendant l'utilisation / Presión sonora durante el uso / Pressão sonora durante o uso	<70dB(A)		
Peso operatore / Operator weight / Bediengewicht / Poids de l'opérateur / Peso del operador / Peso do operador	TW90/800: 7,7 kg TW90/820: 5,4 kg	TW90/600/HS: 7,7 kg TW90/620: 5,4 kg	TW90/800/R: 7,7 kg TW90/820/R: 5,4 kg
Forza da applicare allo sblocco meccanico / Force to be applied on the mechanical release / Bei der Mechanischen Entriegelung Anzuwendende Kraft / Force à appliquer au déverrouillage mécanique / Fuerza que se debe aplicar para el desbloqueo mecánico / Força a aplicar ao destravamento mecânico	10N		
Centrale di comando / Control unit / Steuerung / Centrale de commande / Central de mando / Central de mando	B70/1T		



(*) TW90/800/115 - TW90/820/115 - TW90/600/HS/115 - TW90/620/HS/115

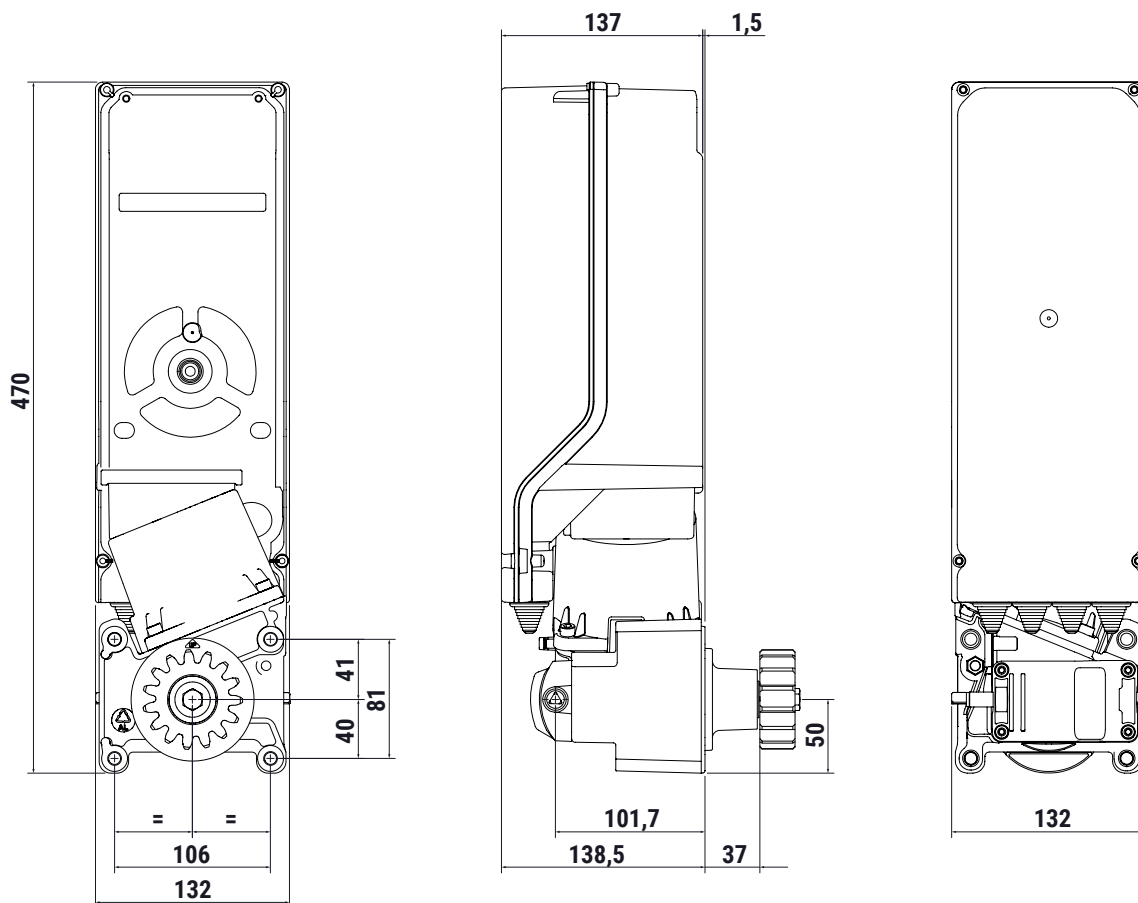
(**) Forza che permette il funzionamento con duty-cycle 40%, alla velocità indicata in tabella (1/min equivale a RPM), alla temperatura ambiente di +55°C / Force allowing a 40% duty-cycle operation, at the specified in the table (1/min equals RPM), with ambient temperature of +55°C / Kraft für den Betrieb bei 40 % Einschaltdauer, bei der in der Tabelle angegebenen Drehzahl(1/min entspricht RPM), bei einer Umgebungstemperatur von +55 °C / Force permettant le fonctionnement à un cycle de travail de 40 %, à la vitesse indiquée dans le tableau (1/min est égal à RPM), à une température ambiante de +55°C / Fuerza que permite el funcionamiento con un ciclo de trabajo del 40%, a la velocidad indicada en la tabla (1/min equivale a RPM), a una temperatura ambiente de +55°C / Força que permite o funcionamento com duty-cycle de 40%, na velocidade indicada na tabela (1/min é igual a RPM), a uma temperatura ambiente de +55 °C

(***) Test di prova interno verificato ai valori nominali su cancello scorrevole, lunghezza del varco 5m, ad una temperatura ambiente di 20°C. Il valore indicato NON è il valore massimo / Internal test verified at the nominal sliding gate value of 5 meters, at an ambient temperature of 20°C. The value specified is NOT the maximum value / Interner Test, überprüft bei Nennwerten am Schiebtor, Durchgangsbreite 5 m, bei Umgebungstemperatur von 20 °C. Der angezeigte Wert ist NICHT der Maximalwert / Essai interne vérifié aux valeurs nominales sur portail coulissant, longueur du portail 5 mètres, à une température ambiante de 20°C. La valeur indiquée n'est PAS la valeur maximale / Prueba interna verificada con valores nominales en cancela corredera, longitud de barrera de 5 m, a una temperatura ambiente de 20°C. El valor indicado NO es el valor máximo / Teste interno verificado em valores nominais em portão deslizante, comprimento da abertura de 5 m, a uma temperatura ambiente de 20 °C. O valor indicado NÃO é o valor máximo

4 IT - Dimensioni • EN - Dimensions • DE -Abmessungen • FR - Dimensions • ES - Dimensiones • PT - Dimensões

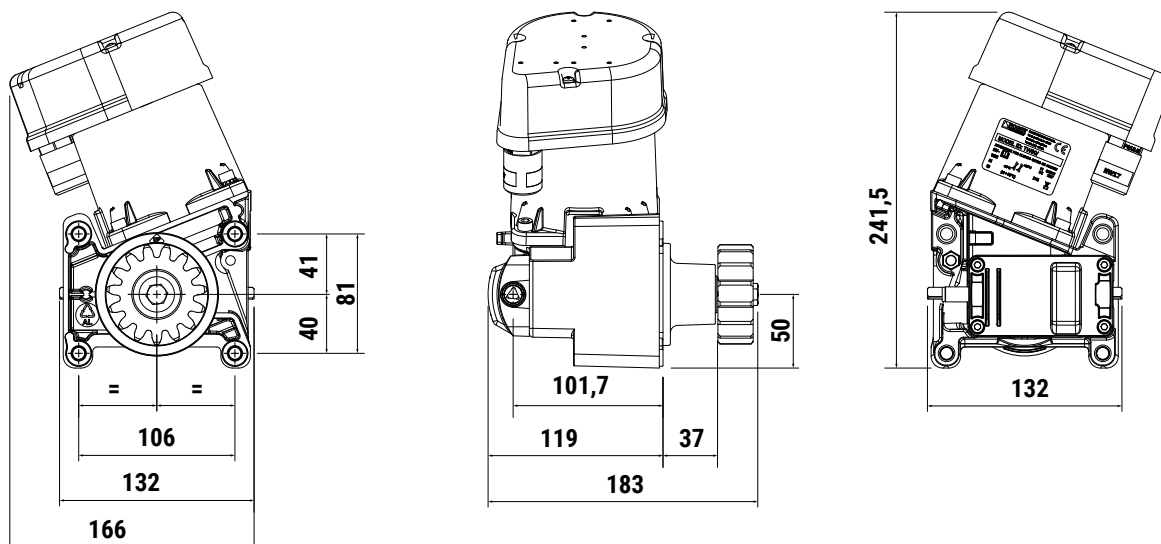
DIMENSIONI MOTORIDUTTORE CON CENTRALE INTEGRATA / GEAR MOTOR DIMENSIONS WITH INTEGRATED CONTROL UNIT / ABMESSUNGEN DES GETRIEBEMOTORS MIT INTEGRIERTER STEUERINHEIT / DIMENSIONS DU MOTORÉDUCTEUR AVEC CENTRALE DE COMMANDE INTÉGRÉE / DIMENSIONES DEL MOTORREDUCTOR CON CENTRALITA DE MANDO INTEGRADA / DIMENSÕES BOX PARA UNIDADE DE COMANDO COM UNIDADE DE COMANDO INTEGRADA

TW90/800 - TW90/600/HS - TW90/800/R



DIMENSIONI MOTORIDUTTORE CON CENTRALE SEPARATA / GEAR MOTOR DIMENSIONS WITH SEPARATE CONTROL UNIT / ABMESSUNGEN DES GETRIEBEMOTORS MIT SEPARATER STEUERINHEIT / DIMENSIONS DU MOTORÉDUCTEUR AVEC CENTRALE DE COMMANDE SÉPARÉE / DIMENSIONES DEL MOTORREDUCTOR CON CENTRALITA DE MANDO SEPARADA / DIMENSÕES BOX PARA UNIDADE DE COMANDO COM UNIDADE DE COMANDO SEPARADA

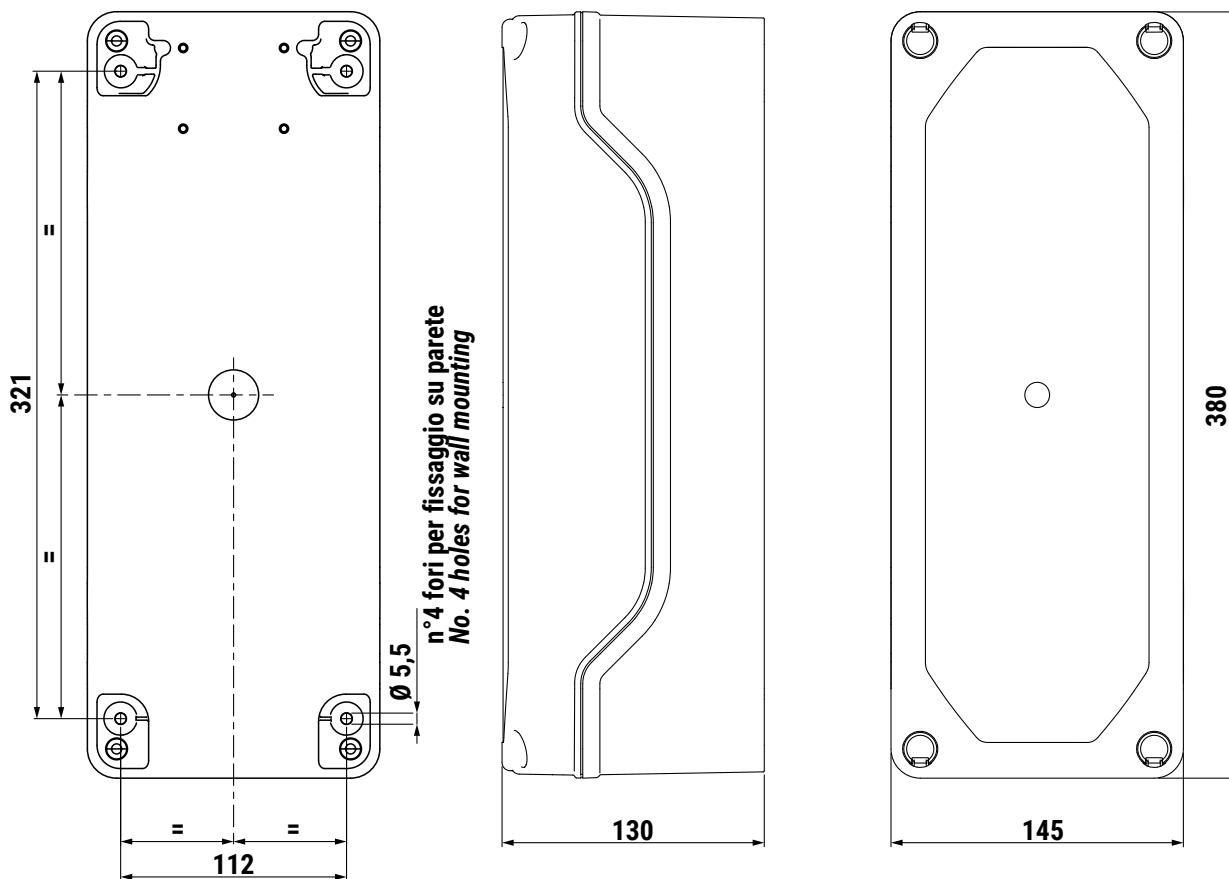
TW90/820 - TW90/620/HS - TW90/820/R



**NOTA: dove non specificato, tutte le dimensioni sono espresse in millimetri.
NOTE: where not specified, all dimensions are in millimetres.**

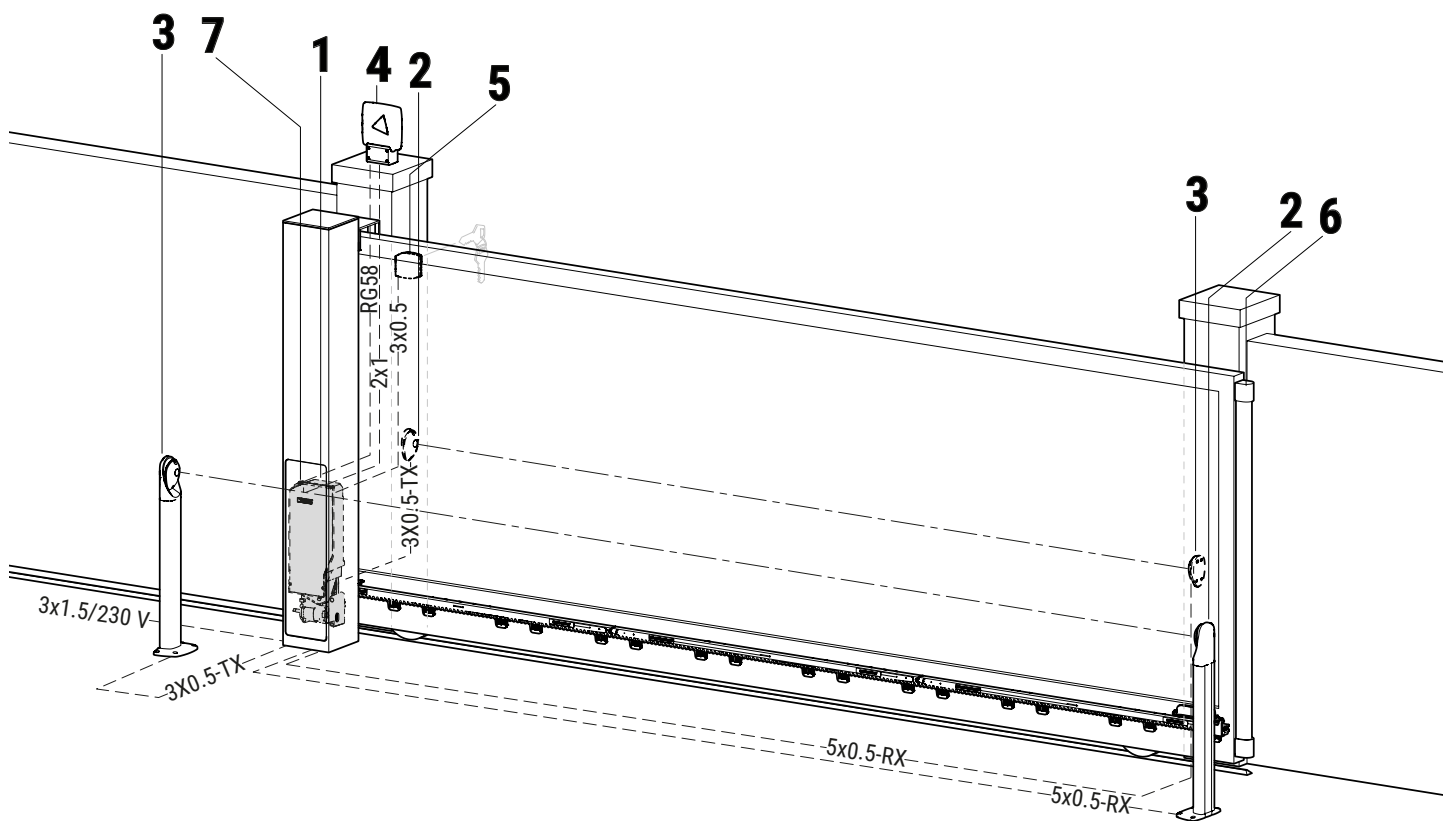
DIMENSIONI BOX PER CENTRALE DI COMANDO / CONTROL UNIT BOX DIMENSIONS / ABMESSUNGEN DES STEUERGERÄTEKASTENS / DIMENSIONS DU BOÎTIER DE LA CENTRALE DE COMMANDE / DIMENSIONES DE LA CAJA DE LA CENTRALITA DE MANDO / DIMENSÕES BOX PARA UNIDADE DE COMANDO

TW90/820 - TW90/620/HS - TW90/820/R

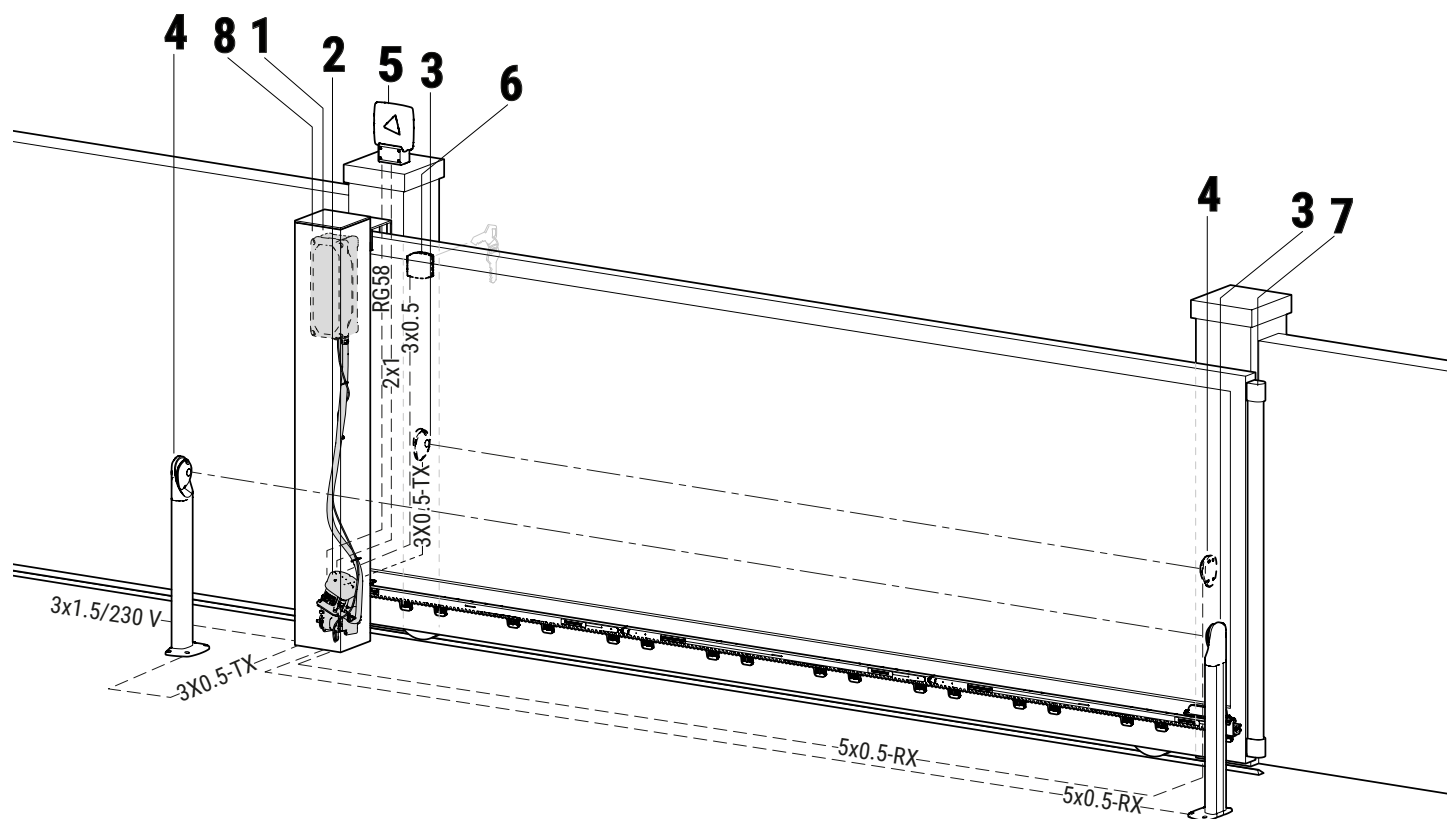


5 IT - Impianto tipo • EN - Typical installation • DE - Art der Installation • FR - Installation type • ES - Instalación básica • PT - Instalação tipo

TW90/800 - TW90/600/HS - TW90/800/R



1	TW90	H07RN-F 3x1,5 mm ²
2	F4ES/F4S - TX	3x0,5 mm ² (max 20 m)
	F4ES/F4S - RX	5x0,5 mm ² (max 20 m)
3	F4ES/F4S - TX	3x0,5 mm ² (max 20 m)
	F4ES/F4S - RX	5x0,5 mm ² (max 20 m)
4	FIFTHY/24	2x1 mm ² (max 10 m)
	Antenna	50 Ohm RG58 (max 10 m)
5	R85/60	3x0,5 mm ² (max 20 m)
	H85/TTD - H85/TDS	2x0,5 mm ² (max 30 m)
6	Bordo sensibile / Sensitive edge	/
7	Ricevitore radio CS/RX / CS/RX radio receiver	/



1	B70/1T	H07RN-F 3x1,5 mm ²
2	TW90	4x1,5mm ² (H07V-K) "cablaggio motore + terra" (max 1,2 m) "motor wiring + earthing" (max 1,2 m) 7x0,25mm ² (LiYY) "cablaggio encoder motore" (max 1,2 m) "motor encoder wiring" (max 1,2 m) 2x0,5mm ² (H05V-K) "cablaggio brake" (max 1,2 m)* "brake wiring" (max 1,2 m)*
3	F4ES/F4S - TX F4ES/F4S - RX	3x0,5 mm ² (max 20 m) 5x0,5 mm ² (max 20 m)
4	F4ES/F4S - TX F4ES/F4S - RX	3x0,5 mm ² (max 20 m) 5x0,5 mm ² (max 20 m)
5	FIFTHY/24 Antenna	2x1 mm ² (max 10 m) 50 Ohm RG58 (max 10 m)
6	R85/60 H85/TTD - H85/TDS	3x0,5 mm ² (max 20 m) 2x0,5 mm ² (max 30 m)
7	Bordo sensibile / Sensitive edge	/
8	Ricevitore radio CS/RX / CS/RX radio receiver	/

(*): solo per motori High Speed e Reversibile / only for High Speed and Reversible motors / nur für High-Speed und Reversie Motoren / uniquement pour les moteurs High Speed et Réversibles/ sólo para motores High Speed y Reversibles/ somente para motores High Speed e Reversível

6 IT - Lavorazioni per predisporre la colonna all'installazione • EN - Preparing the column for installation • DE - Arbeiten zur Vorbereitung der Säule für den Einbau • FR - Travaux de préparation de la colonne pour l'installation • ES - Trabajos de preparación de la columna para su instalación • PT - Trabalhos de preparação da coluna para a instalação

- Verificare che le dimensioni interne della colonna (lunghezza, profondità e altezza) siano adatte in base alle quote minime di fig. 1.
- Verificare le sedi predisposte per il fissaggio del motoriduttore e della centrale.
- Verificare che all'interno della colonna sia presente lo spazio adeguato per l'inserimento del motoriduttore, della centrale e del passaggio dei cavi per il collegamento.

ATTENZIONE: assicurarsi che la colonna sia adeguatamente predisposta nel rispetto delle normative del territorio e che garantisca, con il coperchio chiuso, un grado di protezione almeno IP55.

ATTENZIONE: la colonna deve essere sigillata nella parte superiore e munita di prese d'aria nella parte superiore e inferiore per evitare fenomeni di condensa.

NOTA: la colonna non è prodotta e fornita da Roger Technology. Tutte le valutazioni della colonna sono a carico dell'installatore.

Di seguito riportiamo le quote di installazione minime della colonna.

- Check that the column inner dimensions (length, depth and height) are compatible, according to the minimum dimensions shown in fig. 1.
- Check the gear motor and control unit fixing seats.
- Check that there is enough space inside the column to insert the gear motor, the control unit and the connecting cables.

ATTENTION: make sure the column is correctly placed, in compliance with local regulations, and that, with the lid closed, it ensures at least an IP55 degree of protection.

ATTENTION: the column top must be sealed and equipped with air vents on the top and bottom, to prevent condensation.

NOTE: the column is not produced or supplied by Roger Technology. The installer is responsible for all column-related evaluations.

Here are the minimum column installation requirements.

- Überprüfen, ob die Innenmaße der Säule (Länge, Tiefe und Höhe) den Mindestmaßen in Abb. 1 entsprechen.
- Die für die Befestigung des Getriebemotors und des Steuergeräts vorgesehenen Einbaustellen überprüfen.
- Sicherstellen, dass im Inneren der Säule ausreichend Platz für den Getriebemotor, das Steuergerät und den Kabeldurchlass für den Anschluss vorhanden ist.

ACHTUNG: Es ist darauf zu achten, dass die Säule entsprechend den örtlichen Vorschriften vorbereitet ist und dass sie bei geschlossenem Schutzdeckel einen Schutzgrad von mindestens IP55 gewährleistet.

ACHTUNG: Die Säule muss oben abgedichtet und oben und unten mit Lufteinlässen versehen sein, um Kondensation zu vermeiden.

HINWEIS: Die Säule wird nicht von Roger Technology hergestellt und geliefert. Alle Bewertungen der Säulen liegen in der Verantwortung des Installateurs.

Nachstehend finden Sie die Mindestmaße für die Installation der Säule.

- Vérifier que les dimensions internes de la colonne (longueur, profondeur et hauteur) sont conformes aux dimensions minimales de la fig. 1.
- Vérifier les logements prévus pour la fixation du motoréducteur et de la centrale de commande.
- Vérifier qu'il y a suffisamment d'espace à l'intérieur de la colonne pour loger le motoréducteur, la centrale de commande et le passage des câbles de connexion.

ATTENTION : s'assurer que la colonne est prédisposée de manière adéquate conformément aux réglementations locales et qu'elle garantit, avec le couvercle fermé, un degré de protection d'au moins IP55.

ATTENTION : la colonne doit être scellée en haut et munie de prises d'air en haut et en bas pour éviter la condensation.

REMARQUE : la colonne n'est pas fabriquée ni fournie par Roger Technology. Toutes les évaluations de la colonne sont de la responsabilité de l'installateur.

Les dimensions minimales d'installation de la colonne sont indiquées ci-dessous.

- Compruebe que las dimensiones internas de la columna (longitud, profundidad y altura) son las adecuadas según las dimensiones mínimas de la fig. 1.
- Compruebe los alojamientos preparados para fijar el motorreductor y la centralita.
- Compruebe que hay espacio suficiente en el interior de la columna para que quepan el motorreductor, la centralita y el paso de los cables de conexión.

ATENCIÓN: asegúrese de que la columna está adecuadamente preparada de acuerdo con la normativa local y que garantiza, con la tapa cerrada, un grado de protección de al menos IP55.

ATENCIÓN: la columna debe estar sellada en la parte superior y provista de tomas de aire en la parte superior e inferior para evitar la condensación.

NOTA: la columna no ha sido fabricada ni suministrada por Roger Technology. Todas las evaluaciones de la columna son responsabilidad del instalador.

A continuación se indican las dimensiones mínimas de instalación de la columna.

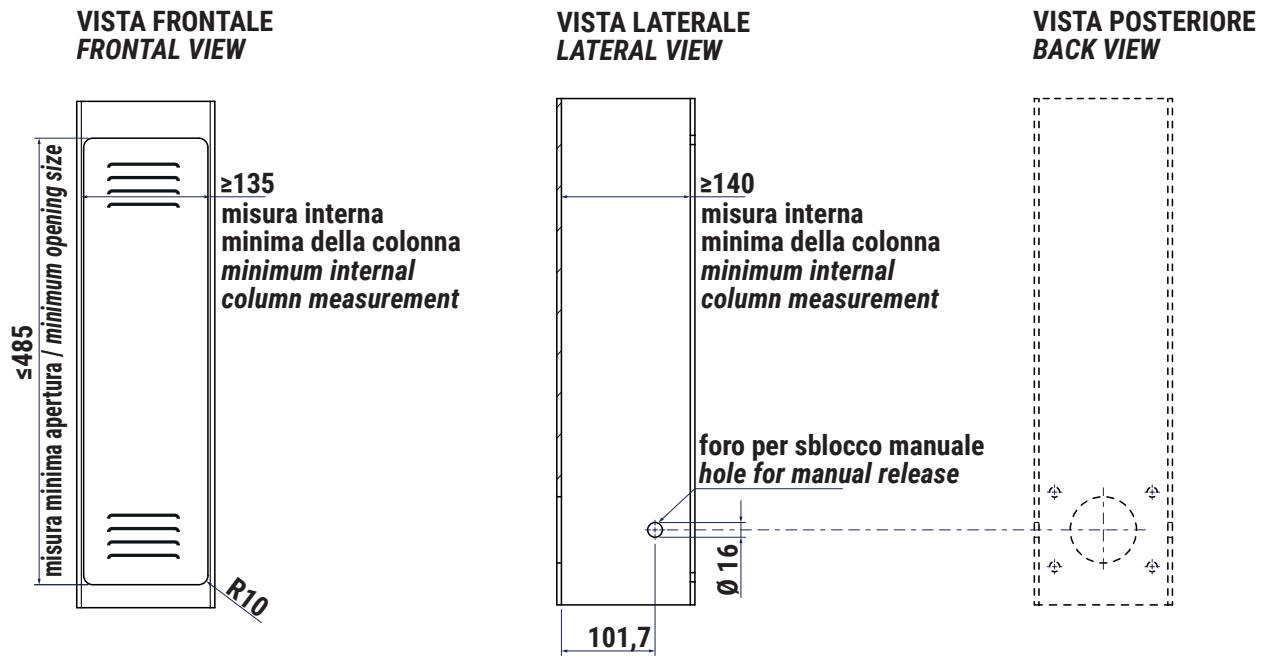
- Certifique-se de que as dimensões internas da coluna (comprimento, profundidade e altura) sejam adequadas de acordo com as medidas mínimas da fig. 1.
- Verifique os assentos previstos para a fixação do motorreductor e da unidade de controlo.
- Certifique-se de que há espaço adequado no interior da coluna para a introdução do motorreductor, da unidade de controlo e passagem dos cabos de conexão.

ATENÇÃO: certifique-se de que a coluna seja adequadamente predisposta de acordo com as regulamentações locais e que garanta, com a tampa fechada, um grau de proteção de pelo menos IP55.

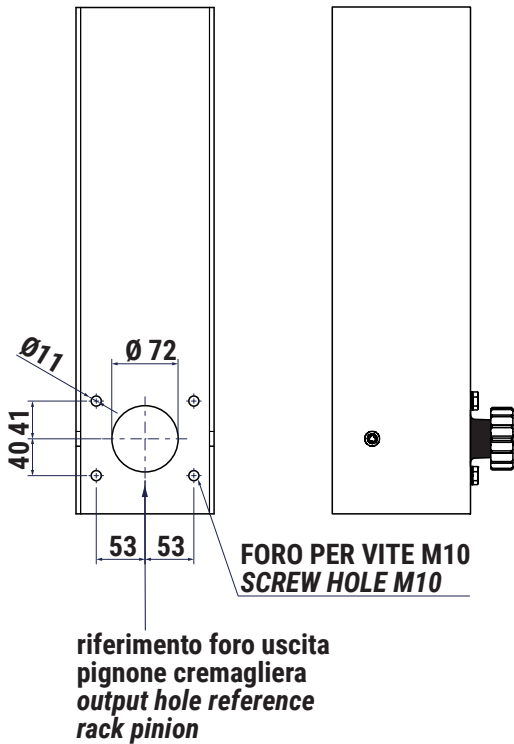
ATENÇÃO: a coluna deve ser selada na parte superior e conter saídas de ar na parte superior e inferior para evitar fenómenos de condensação.

NOTA: a coluna não é fabricada nem fornecida pela Roger Technology. Todas as avaliações da coluna são de responsabilidade do instalador.

Destacamos abaixo as medidas mínimas de instalação da coluna.



**PREDISPOSIZIONE PER FISSAGGIO
MOTORIDUTTORE ALLA PARETE
-SENZA FINECORSA-
PREDISPOSITION FOR MOUNTING
THE MOTOR TO THE WALL
-WITHOUT LIMIT SWITCH-**



**PREDISPOSIZIONE PER FISSAGGIO
MOTORIDUTTORE ALLA PARETE
-CON FINECORSA-
PREDISPOSITION FOR MOUNTING
THE MOTOR TO THE WALL
-WITH LIMIT SWITCH-**

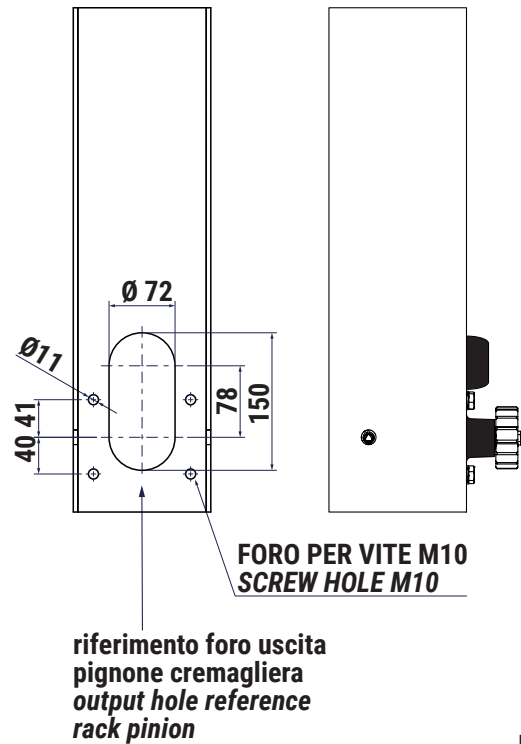
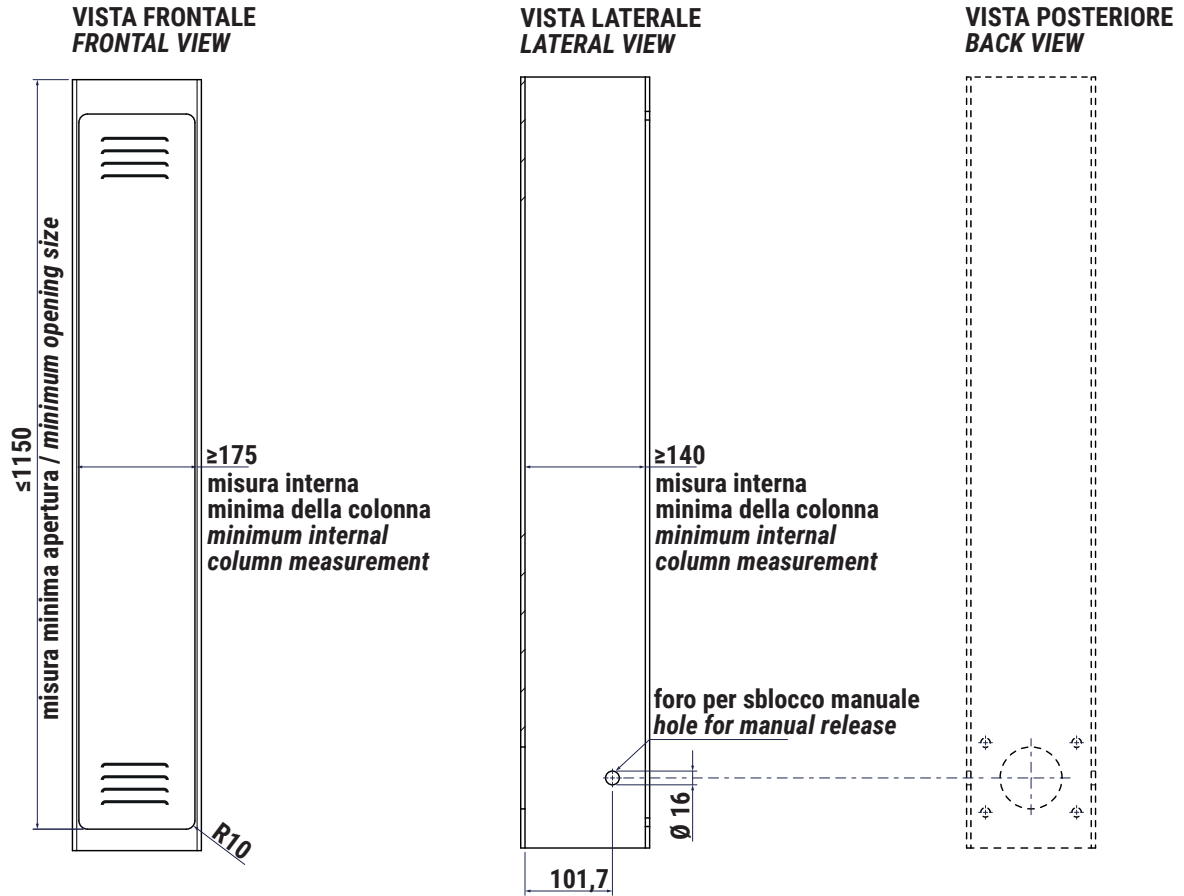


Fig. / Abb. 1

NOTA: dove non specificato, tutte le dimensioni sono espresse in millimetri.
NOTE: where not specified, all dimensions are in millimetres.



PREDISPOSIZIONE PER FISSAGGIO MOTORIDUTTORE ALLA PARETE
-SENZA FINECORS-
PREDISPOSITION FOR MOUNTING THE MOTOR TO THE WALL
-WITHOUT LIMIT SWITCH-

PREDISPOSIZIONE PER FISSAGGIO MOTORIDUTTORE ALLA PARETE
-CON FINECORS-
PREDISPOSITION FOR MOUNTING THE MOTOR TO THE WALL
-WITH LIMIT SWITCH-

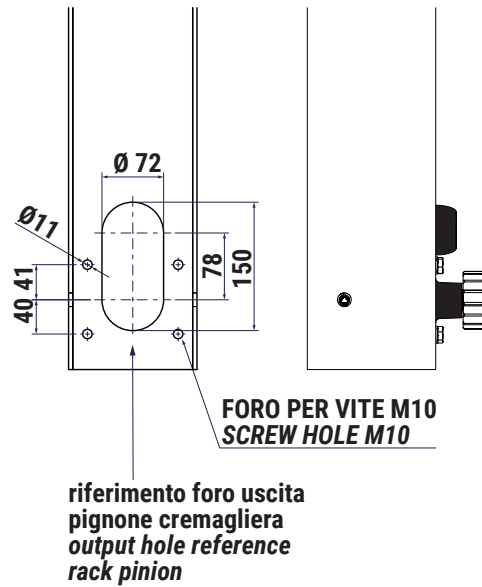
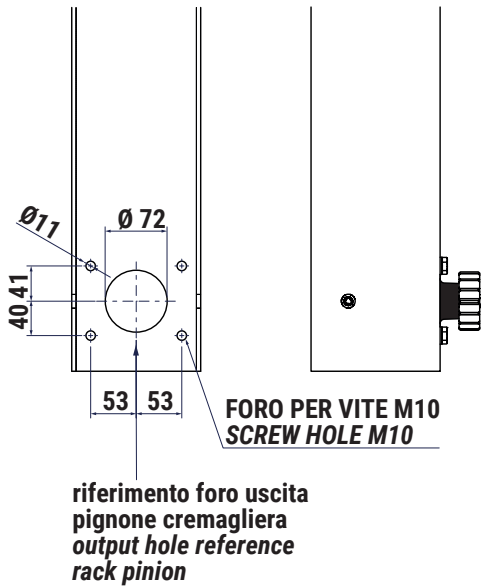


Fig. / Abb. 1

NOTA: dove non specificato, tutte le dimensioni sono espresse in millimetri.
NOTE: where not specified, all dimensions are in millimetres.

7 IT - Installazione automazione • EN - Automation installation • DE - Installation des Antriebs • FR - Installation d'automatisation • ES - Instalación de automatización • PT - Instalação de automatização

PREDISPOSIZIONE DEL MOTORIDUTTORE PER FISSAGGIO ALLA PARETE

- Inserire il motoriduttore all'interno della colonna e posizionarlo in corrispondenza dei 4 fori filettati
- Avvitare le 4 viti M10 (A) (non fornite)

NOTA: profondità fori filettati nel motoriduttore 15mm.

PREPARING THE GEAR MOTOR TO FIX IT TO THE WALL

- Insert the gear motor inside the column and align it with the 4 threaded holes
- Tighten the 4 x M10 screws (A) (not supplied)

NOTE: threaded holes depth in the gear motor: 15mm.

VORBEREITUNG DES GETRIEBEMOTORS FÜR DIE WANDBEFESTIGUNG

- Den Getriebemotor in die Säule einsetzen und an den 4 Gewindelöchern positionieren
- Die 4 Schrauben M10 (A) eindrehen (nicht mitgeliefert)

HINWEIS: Die Tiefe der Gewindebohrung im Getriebemotor beträgt 15 mm.

PRÉDISPOSITION DU MOTORÉDUCTEUR POUR SA FIXATION AU MUR

- Insérer le motoréducteur à l'intérieur de la colonne et le positionner sur les 4 trous filetés
- Visser les 4 vis M10 (A) (non fournies)

REMARQUE : la profondeur des trous filetés du motoréducteur est de 15 mm.

PREPARACIÓN DEL MOTORREDUCTOR PARA EL MONTAJE EN LA PARED

- Introduzca el motorreductor en el interior de la columna y colóquelo en correspondencia con los 4 orificios roscados
- Atornille los 4 tornillos M10 (A) (no suministrados)

NOTA: La profundidad de los orificios roscados del motorreductor es de 15 mm.

PREPARAÇÃO DO MOTORREDUTOR PARA FIXAÇÃO NA PAREDE

- Insira o motorreductor dentro da coluna e posicione-o em correspondência dos 4 orifícios roscados
- Aparafuse os 4 parafusos M10 (A) (não fornecidos)

NOTA: profundidade orifícios roscados no motorreductor 15 mm.

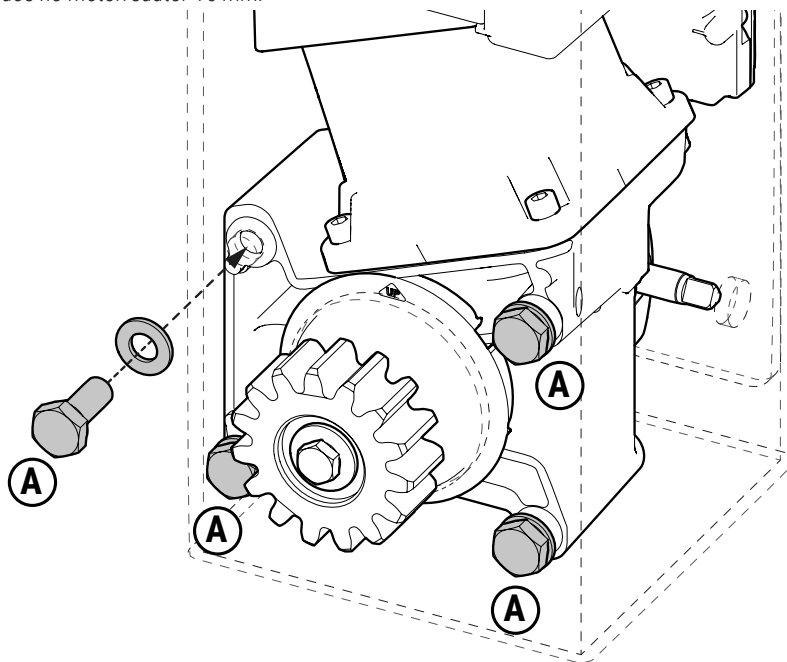


Fig. / Abb. 2

8 IT - Fissaggio cremagliera e finecorsa magnetico • EN - Fixing the rack and the magnetic limit switch • DE - Befestigung der Zahnstange und der Magnetsensoren • FR - Fixation de la crémaillère et du fin de course magnétique • ES - Fijación de la cremallera y del final de carrera magnético • PT - Fixação cremalheira e fim de curso magnético

Per l'installazione del finecorsa magnetico (se previsto nell'installazione con centrale integrata - CODICE **MC784 / MC785** oppure con centrale separata - CODICE **MC788 / MC789**), procedere come segue:

ATTENZIONE: verificare la predisposizione della colonna per l'installazione del finecorsa (vedere capitolo "Lavorazioni per predisporre la colonna all'installazione")

1. Togliere la vite **1**, la rondella **2**, il pignone **3** e la protezione in plastica **4**
2. Inserire la protezione **5**, il pignone **3**, la rondella **2** e la vite **1**
3. Effettuare il collegamento del finecorsa alla centrale di comando come da fig. 5.

To install the magnetic limit switch (if provided for in the installation with integrated control unit - CODE **MC784 / MC785** or with separate control unit - CODE **MC788 / MC789**), proceed as follows:

ATTENTION: Make sure the column is ready to install the limit switch (see the "Preparing the column or installation" chapter)

1. Remove screw **1**, washer **2**, pinion **3** and plastic guard **4**
2. Insert guard **5**, pinion **3**, washer **2** and screw **1**
3. Connect the limit switch to the control unit, as shown in fig. 5.

Zur Installation des Magnetsensors (falls bei der Installation vorgesehen mit integrierter Steuereinheit - Art.-Nr. **MC784 / MC785** oder mit separater Steuereinheit - Art.-Nr. **MC788 / MC789**) wie folgt vorgehen:

ACHTUNG: Prüfen, ob die Säule für die Installation des Endschalters vorbereitet ist (siehe Kapitel „Vorbereiten der Säule für die Installation“)

1. Schraube **1**, Unterlegscheibe **2**, Ritzel **3** und Kunststoffschutz **4** entfernen
2. Schutzdeckel **5**, Ritzel **3**, Unterlegscheibe **2** und Schraube **1** einsetzen
3. Den Endschalter an das Steuergerät anschließen, wie in Abb. 5 gezeigt.

Pour l'installation du fin de course magnétique (si prévu dans l'installation avec une centrale de commande intégrée - CODE **MC784 / MC785** ou avec une centrale de commande séparée - CODE **MC788 / MC789**), procéder comme suit :

ATTENTION : vérifier que la colonne est préparée pour l'installation du fin de course (voir chapitre « Usinage pour la prédisposition de l'installation de la colonne »).

1. Retirer la vis **1**, la rondelle **2**, le pignon **3** et la protection plastique **4**
2. Insérer la protection **5**, le pignon **3**, la rondelle **2** et la vis **1**
3. Raccorder le branchement du fin de course à la centrale de commande comme indiqué à la fig. 5.

Para la instalación del final de carrera magnético (si se suministra en la instalación con centralita de mando integrada - CÓDIGO **MC784 / MC785** o con centralita de mando separada - CÓDIGO **MC788 / MC789**), proceda como se indica a continuación:

ATENCIÓN: compruebe que la columna está preparada para la instalación del final de carrera (véase el capítulo "Trabajo de preparación de la columna para la instalación")

1. Retire el tornillo **1**, la arandela **2**, el piñón **3** y la protección de plástico **4**
2. Inserte la protección **5**, el piñón **3**, la arandela **2** y el tornillo **1**
3. Conecte el final de carrera a la centralita como se muestra en la fig. 5.

Para a instalação do fim de curso magnético (se previsto na instalação com unidade de comando integrada - CÓDIGO **MC784 / MC785** ou com unidade de comando separada - CÓDIGO **MC788 / MC789**), proceda da seguinte maneira:

ATENÇÃO: verifique a preparação da coluna para instalação do fim de curso (consulte o capítulo "Trabalhos para preparar a coluna para instalação")

1. Remova o parafuso **1**, a arruela **2**, o pinhão **3** e a proteção de plástico **4**
2. Insira a proteção **5**, o pinhão **3**, a arruela **2** e o parafuso **1**
3. Efetue a ligação do fim de curso à unidade de controlo, conforme mostrado na fig. 5.

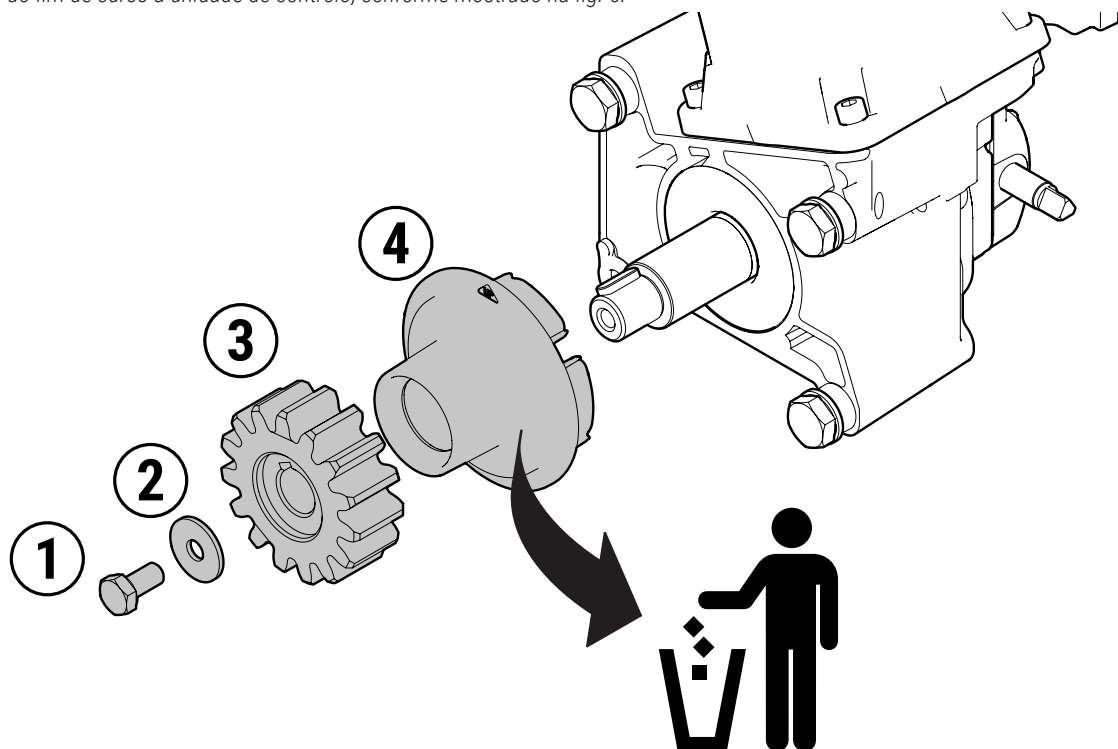


Fig. / Abb. 3

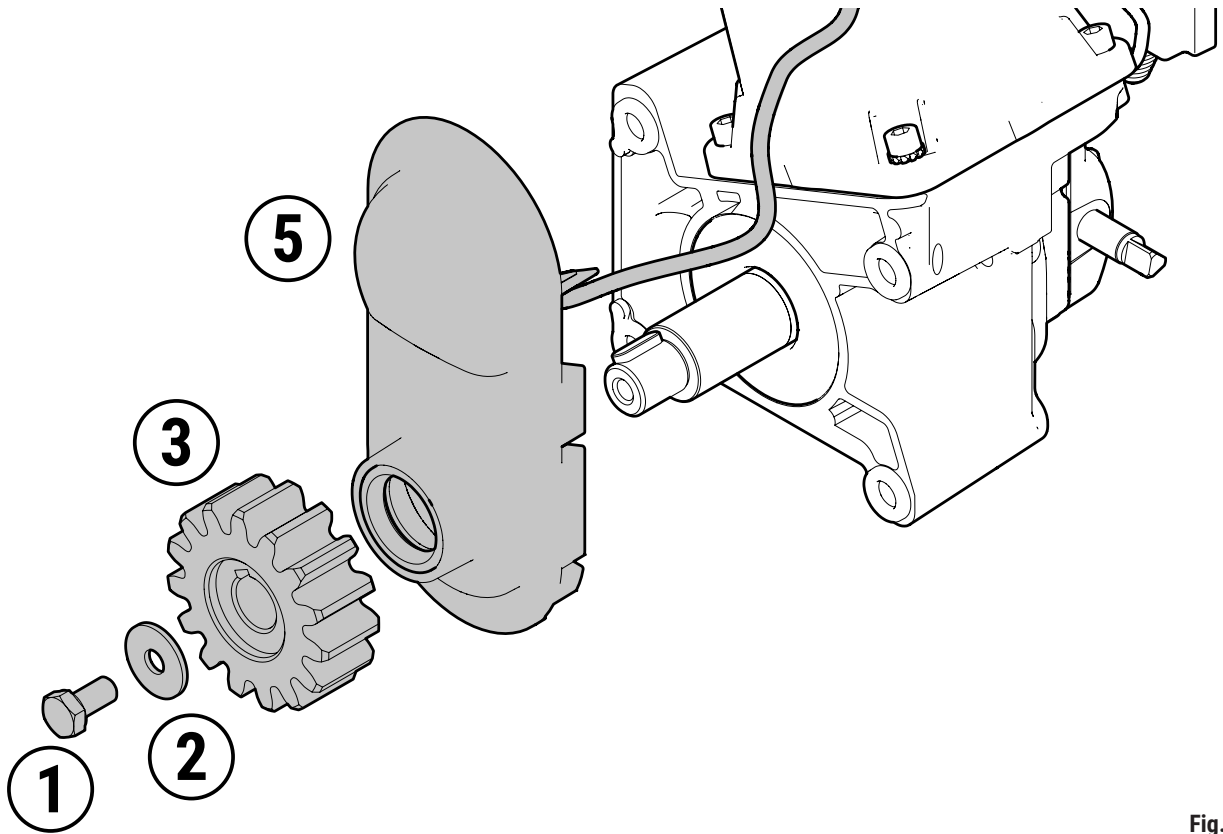


Fig. / Abb. 4

TW90/800 - TW90/600/HS - TW90/800/R

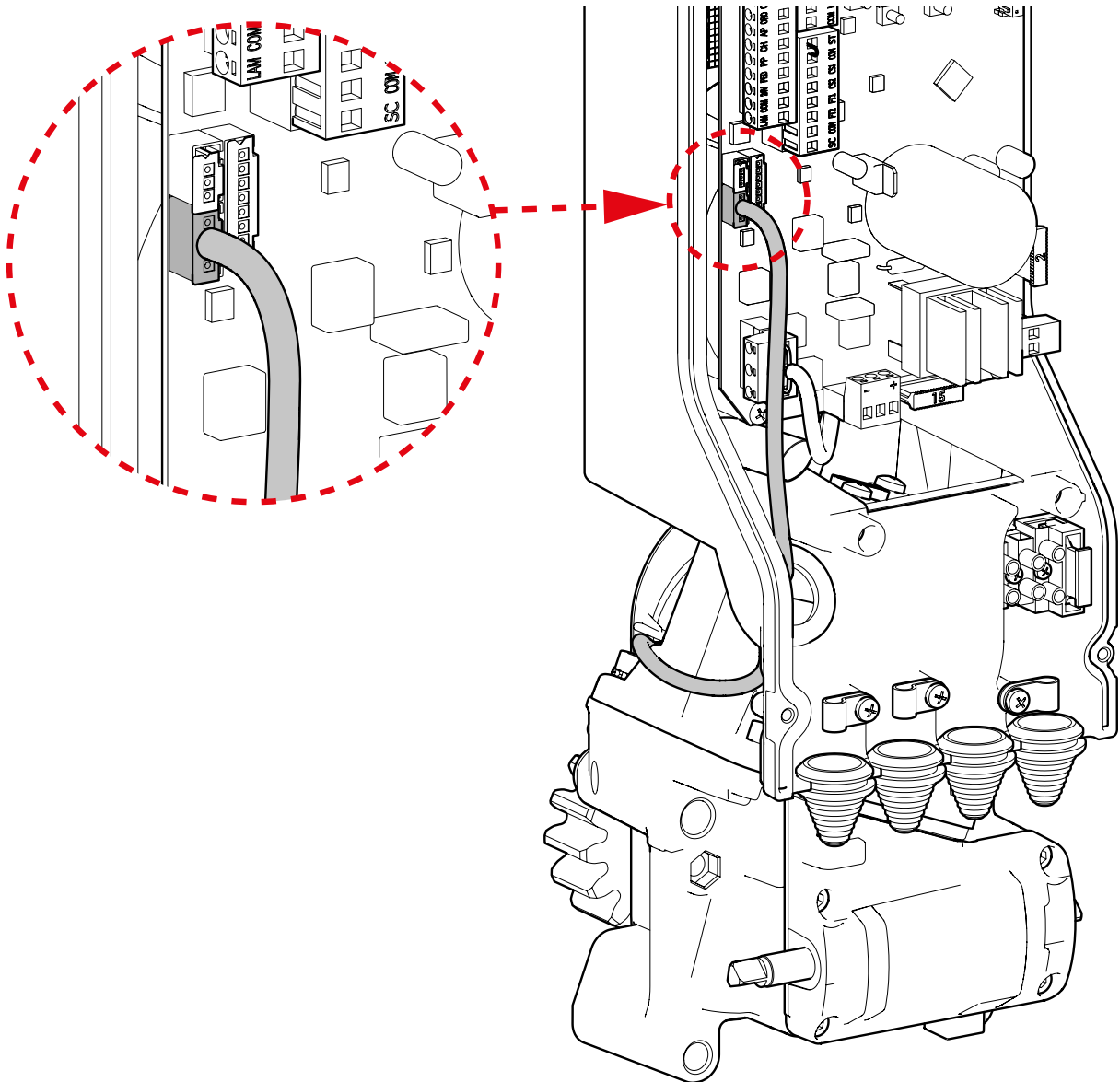


Fig. / Abb. 5

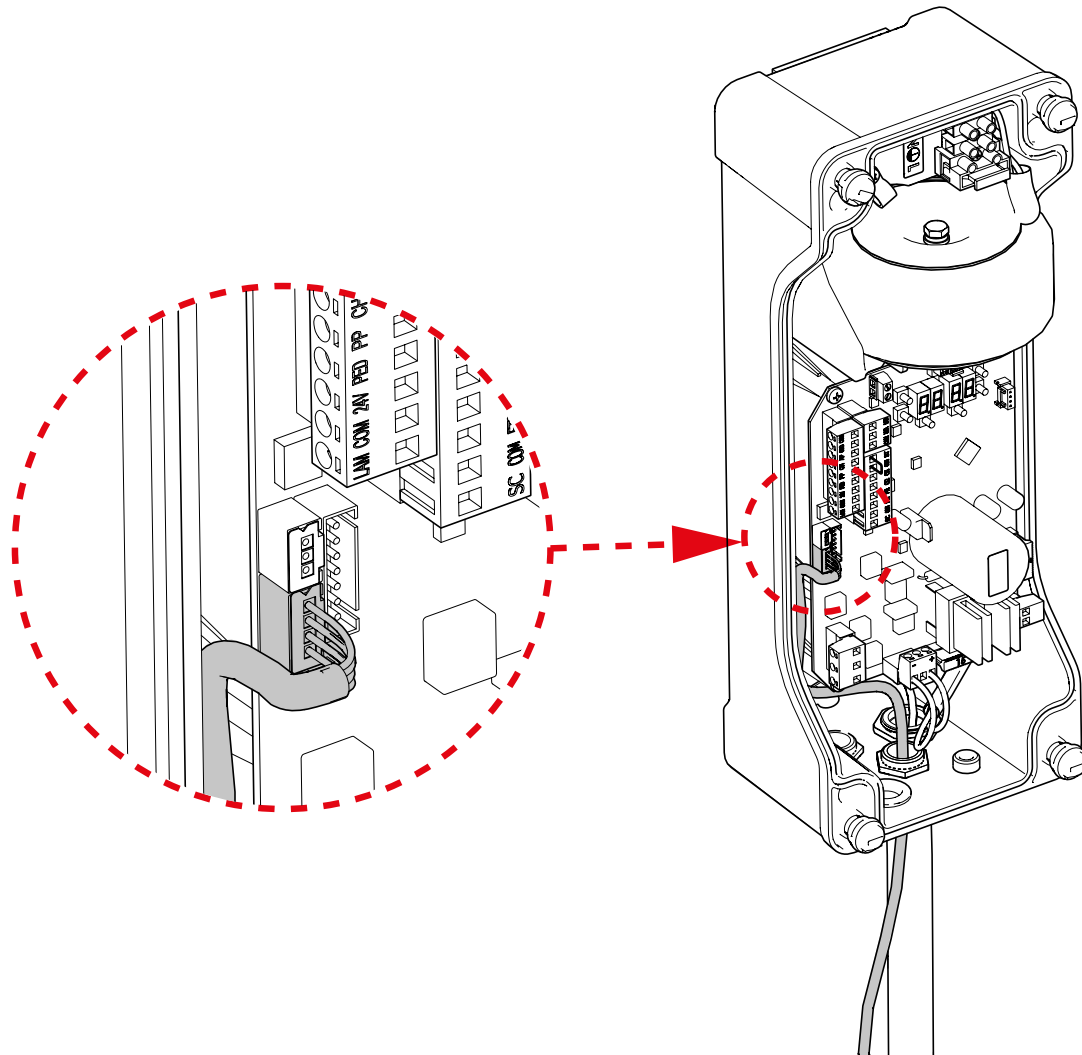


Fig. / Abb. 5

4. Regolare i finecorsa magnetici in base alle quote minime tra sensore e magnete installato nella cremagliera (fig.7)
5. Portare il cancello prima in posizione di completa apertura e poi di completa chiusura e fissare le staffe finecorsa sulla cremagliera, facendo attenzione al corretto senso di inserimento.
 - I finecorsa sono di tipo magnetico e le frecce devono essere rivolte verso il centro della cremagliera (fig. 7).

ATTENZIONE: è possibile regolare il magnete al massimo di 8 mm allentando le **due viti**.

ATTENZIONE: tra magnete (dettaglio B fig.7) e staffa finecorsa ci deve essere una distanza di massimo 10 mm.
6. Dopo aver eseguito alcune manovre, regolare la posizione delle staffe finecorsa in modo che il cancello si fermi 40÷80 mm prima della battuta meccanica. Lo spazio di arresto è variabile in funzione al peso del cancello, agli attriti, alla centrale di comando e alle condizioni atmosferiche (fig. 6).
7. Evitare che il cancello vada in battuta contro le battute meccaniche in apertura e chiusura.

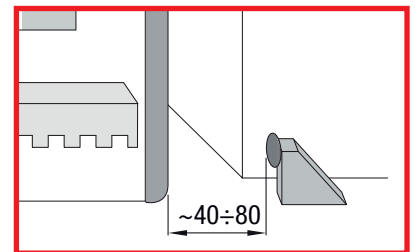


Fig. / Abb.6

4. Adjust the magnetic limit switches based on the minimum distances between the sensor and the magnet installed on the rack (fig. 7)
5. Move the gate into the fully open position and then into the fully closed position, and fasten the limit switch brackets onto the rack, ensuring that they are turned the right way around.
 - With magnetic limit switches, the arrows must point towards the middle of the rack (fig. 7).

ATTENTION: You can adjust the magnet up to 8 mm, by loosening the **two screws**.

ATTENTION: The distance between the magnet (detail B, fig. 7) and the limit switch brackets shouldn't exceed 10 mm.
6. Perform a few open/close manoeuvres then adjust the positions of the limit switch brackets so that the gate stops 40 to 80 mm before the mechanical stop. The stopping distance depends on the weight of the gate, friction, control unit and weather conditions (fig. 6).
7. The gate must not come into contact with the mechanical stops when opening and closing.

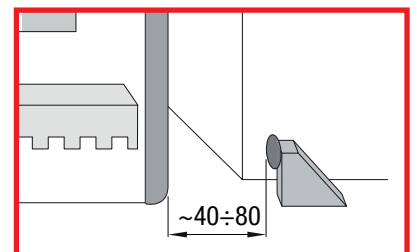


Fig. / Abb.6

4. Die magnetischen Endschalter entsprechend den Mindestabmessungen zwischen Sensor und Magnet in der Zahnstange einstellen (Abb. 7)
5. Das Tor zuerst komplett öffnen, dann komplett schließen und die Endschalterbügel auf der Zahnstange befestigen. Beim Einfügen auf die richtige Richtung achten.
 - Die Endschalter sind magnetisch und die Pfeile müssen zum Zentrum der Zahnstange zeigen (Abb. 7).

ACHTUNG: Der Magnet kann durch Lösen der **beiden Schrauben** auf maximal 8 mm eingestellt werden.

ACHTUNG: Zwischen dem Magneten (Detail B Abb. 7) und der Endschalterhalterung darf ein Abstand von maximal 10 mm bestehen.
6. Nachdem man einige Bewegungen durchgeführt hat, die Position der Endschalterbügel so einstellen, dass das Tor 40÷80 mm vor dem mechanischen Anschlag anhält. Der Anhalteweg variiert je nach Gewicht des Tors, Reibung, Steuergerät und Witterungsbedingungen (Abb. 6).
7. Vermeiden, dass das Tor gegen die mechanischen Anschläge in Öffnung und Schließung schlägt.

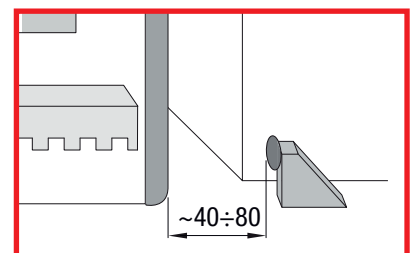


Fig. / Abb.6

4. Régler les fins de course magnétiques en fonction des dimensions minimales entre le capteur et l'aimant installé sur la crémaillère (fig. 7).

5. Positionner le portail d'abord en position d'ouverture complète puis de fermeture complète et fixer les brides de fin de course sur la crémaillère, en faisant attention au bon sens d'insertion.

- Si les fins de course sont de type magnétique, les flèches doivent être orientées vers le centre de la crémaillère (fig. 7).

ATTENTION : l'aimant peut être réglé à un maximum de 8 mm en desserrant les **deux vis**.

ATTENTION : une distance maximale de 10 mm entre l'aimant (détail B fig.7) et le support du fin de course doit être prévue.

6. Après avoir effectué quelques manœuvres, régler la position des brides de fin de course de manière à ce que le portail s'arrête 40/80 mm avant la butée mécanique. L'espace d'arrêt est variable en fonction du poids du portail, des frottements, de la centrale de commande et des conditions atmosphériques (fig. 6).

7. Éviter que le portail aille en butée contre les butées mécaniques en ouverture et en fermeture.

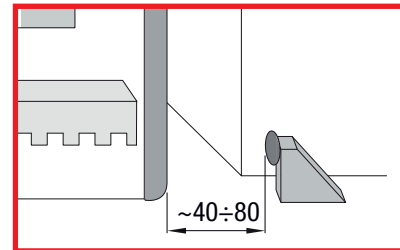


Fig. / Abb.6

4. Ajuste los finales de carrera magnéticos según las dimensiones mínimas entre el sensor y el imán instalado en la cremallera (fig.7)

5. Coloque la cancela primero en posición de apertura completa y luego en posición de cierre completo y fije los estribos de final de carrera en la cremallera, colocándolos en el sentido correcto.

- Los finales de carrera son de tipo magnético y las flechas tendrán que estar dirigidas hacia el centro de la cremallera (fig. 7).

ATENCIÓN: El imán puede ajustarse hasta un máximo de 8 mm aflojando los **dos tornillos**.

ATENCIÓN: Debe haber una distancia máxima de 10 mm entre el imán (detalle B fig. 7) y el soporte del final de carrera.

6. Tras efectuar algunas maniobras, ajuste la posición de los estribos de final de carrera para que la cancela se pare de 40 a 80 mm antes de llegar al tope mecánico. El espacio de parada es variable en función del peso de la cancela, de los roces, de la centralita y de las condiciones atmosféricas (fig. 6).

7. Evite que la cancela choque contra los topes mecánicos al abrirse y cerrarse.

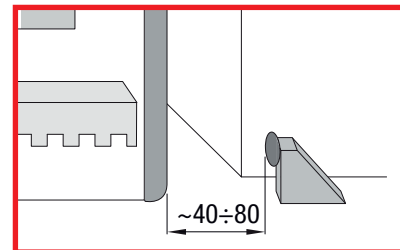


Fig. / Abb.6

4. Regule os fins de curso magnéticos de acordo com as dimensões mínimas entre o sensor e o ímã instalado na cremalheira (fig.7)

5. Leve o portão antes em posição de abertura completa e depois de fecho completo e fixe os suportes de fim de curso na cremalheira, prestando atenção para que o sentido de introdução seja correto.

- Os fins de curso são do tipo magnético e as setas devem estar voltadas para o centro da cremalheira (fig. 7).

ATENÇÃO: é possível regular o ímã no máximo de 8 mm desapertando os **dois parafusos**.

ATENÇÃO: deve haver uma distância máxima de 10 mm entre o ímã (detalhe B fig.7) e o suporte do fim de curso.

6. Depois de ter realizado algumas manobras, ajuste a posição dos suportes de fim de curso de modo que o portão pare 40=80 mm antes da batida mecânica. O espaço de paragem é variável em função do peso do portão, aos atritos, à unidade de controlo e às condições atmosféricas (fig. 6).

7. Evite que o portão bata contra os batentes mecânicos em abertura e fecho.

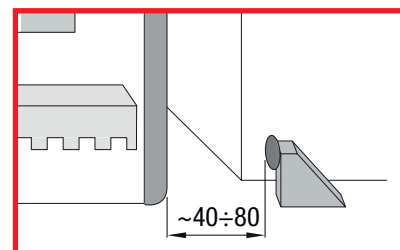
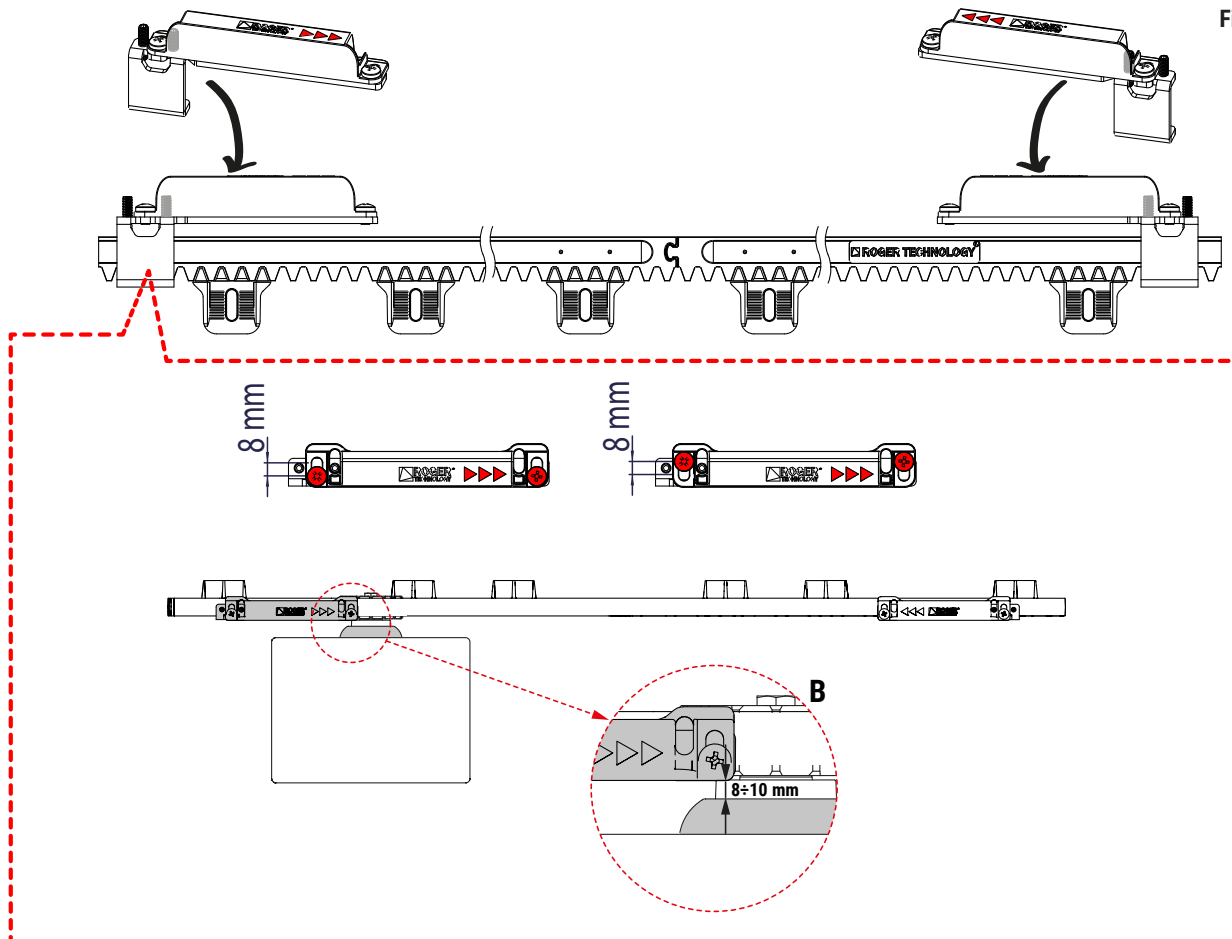


Fig. / Abb.6

Fig. / Abb.7



NOTA: le cremagliere con dentatura a modulo 4 sono adatte per l'installazione con il motoriduttore TW90.

- Sbloccare il motoriduttore e portare il cancello in posizione di apertura (vedere capitolo "manovra di sblocco manuale").
- Appoggiare la cremagliera sul pignone e, facendo scorrere il cancello, fissarla per tutta la sua lunghezza.
- Per un corretto allineamento e passo tra due pezzi di cremagliera, si consiglia di utilizzare un elemento di raccordo in fase di fissaggio.
- Assicurarsi che tra pignone e cremagliera ci sia un gioco di almeno 1÷2 mm. Se necessario regolare in altezza il motoriduttore o, se previsto, la cremagliera.
- Verificare manualmente che lo scorrimento del cancello sia regolare e senza attriti.
- Bloccare definitivamente il motoriduttore.

NOTE: gear motor TW90 may be used with racks with module 4 gearing.

- Release the gear motor and bring the gate to the open position (see the "Manual release manoeuvre").
- Place the rack on the pinion, then fasten the entire length of the rack, sliding the gate to allow access to the fasteners.
- To ensure that subsequent rack sections are aligned correctly and maintain the correct tooth pitch, we recommend installing them with connector pieces.
- Make sure there is a gap of at least 1÷2 mm between the pinion and the rack. Adjust the gear motor or the rack's height, if required.
- Manually check that the gate slides smoothly and without impediment.
- Fasten the gear motor definitively.

HINWEIS: Die Zahnstangen mit Verzahnung Modul 4 sind für die Installation mit dem Getriebemotor TW90 geeignet.

- Den Getriebemotor entriegeln und das Tor in die offene Position bringen (siehe Kapitel „Manuelle Entriegelung“).
- Die Zahnstange auf das Ritzel auflegen und, indem man das Tor gleiten lässt, sie über ihre gesamte Länge befestigen.
- Für eine korrekte Ausrichtung und den richtigen Abstand zwischen den beiden Teilen der Zahnstange wird empfohlen, bei der Befestigung ein Verbindungselement zu verwenden.
- Sicherstellen, dass zwischen dem Ritzel und der Zahnstange ein Spiel von mindestens 1÷2 mm vorhanden ist. Gegebenenfalls die Höhe des Getriebemotors oder, falls vorhanden, der Zahnstange anpassen.
- Von Hand prüfen, ob das Tor leichtgängig und reibungslos läuft.
- Den Getriebemotor definitiv blockieren.

REMARQUE : les crémaillères avec denture à module 4 sont adaptées pour l'installation avec le motoréducteur TW90.

- Déverrouiller le motoréducteur et amener le portail en position d'ouverture (voir chapitre « Manœuvre de déverrouillage manuel »).
- Poser la crémaillère sur le pignon et, en faisant coulisser le portail, la fixer sur toute sa longueur.
- Pour un alignement et un pas corrects entre deux pièces de crémaillère, il est conseillé d'utiliser un élément de raccord en phase de fixation.
- S'assurer qu'il y a un espace d'au moins 1 à 2 mm entre le pignon et la crémaillère. Si nécessaire, régler la hauteur du motoréducteur ou, le cas échéant, de la crémaillère.
- Vérifier manuellement que le coulisement du portail est régulier et exempt de frottements.
- Bloquer définitivement le motoréducteur.

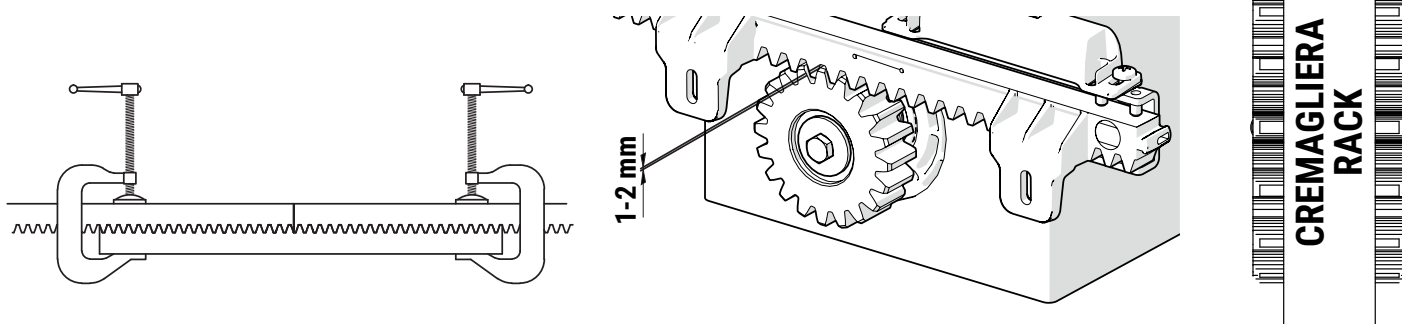
NOTA: las cremalleras con dentado de módulo 4 son aptas para la instalación con motorreductor TW90.

- Desbloquee el motorreductor y mueva la cancela a la posición de apertura (véase el capítulo "Maniobra de desbloqueo manual").
- Apoye la cremallera en el piñón y, desplazando la cancela, fije la cremallera en toda su longitud.
- Para la alineación y el paso correctos entre las dos partes de cremallera, conviene utilizar un elemento de empalme durante la fijación.
- Asegúrese de que haya un espacio libre de al menos 1÷2 mm entre el piñón y la cremallera. Si es necesario, ajuste la altura del motorreductor o, si está instalada, de la cremallera.
- Compruebe a mano que la cancela se desplace de forma correcta y sin roces.
- Bloquee definitivamente el motorreductor.

NOTA: as cremalheiras com dentadura de módulo 4 são adequadas para a instalação com o motorreductor TW90.

- Destrave o motorreductor e coloque o portão na posição de abertura (consulte o capítulo "manobra destravamento manual").
- Encoste a cremalheira no pinhão e, deslizando o portão, fixe-a em toda sua extensão.
- Para um alinhamento e passo correto entre duas peças de cremalheira, recomenda-se utilizar um elemento de ligação na fase de fixação.
- Certifique-se de que existe uma folga de pelo menos 1-2 mm entre o pinhão e a cremalheira. Se necessário, regule a altura do motorreductor ou, se existir, da cremalheira.
- Verifique manualmente se o deslizamento do portão é regular e sem atritos.
- Bloqueie definitivamente o moto-reductor.

Fig. / Abb. 8



9 IT - Installazione box centrale di comando • EN - Installing the control unit box • DE - Einbau des Steuergeräte-Kastens • FR - Installation du boîtier de la centrale de commande • ES - Instalación de la caja de la centralita • PT - Instalação box unidade de controlo

Il box della centrale di comando ha 4 fori per eseguire il fissaggio alla colonna tramite viti max $\varnothing 5$. Per l'interasse dei fori (fig. 9).

The control unit box has 4 holes to fix the column with $\varnothing 5$ screws. For the holes centre distance (fig. 9).

Der Steuerungskasten hat 4 Löcher zur Befestigung an der Säule mit Schrauben von max. $\varnothing 5$. Für die Lochabstände siehe Abbildung (Abb. 9).

Le boîtier de la centrale de commande est doté de 4 trous pour la fixation à la colonne à l'aide de vis de $\varnothing 5$ maximum. Pour l'entraxe des trous (fig. 9).

La caja de la centralita tiene 4 orificios para su fijación a la columna mediante tornillos de $\varnothing 5$ como máximo. Para la separación de los orificios (fig. 9).

O box da unidade de controlo possui 4 orifícios para fixação na coluna com parafusos de no máx. $\varnothing 5$. Para a distância dos orifícios (fig. 9).

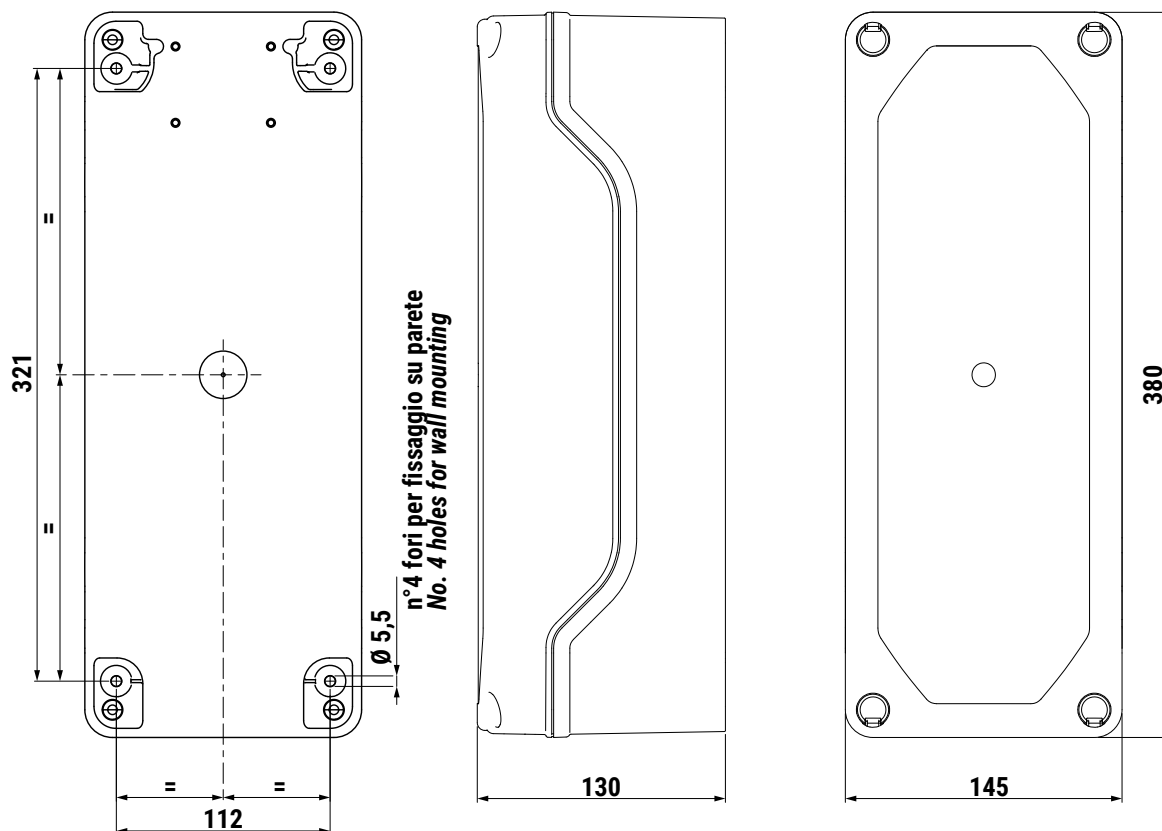


Fig. / Abb. 9

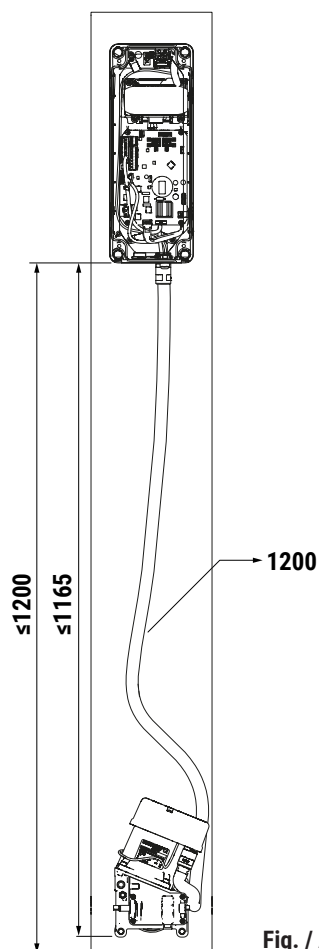


Fig. / Abb. 10

La lunghezza totale del corrugato che dal motoriduttore va alla centrale è di circa 1200 mm (fig. 10).

The total corrugated cable length from the gear motor to the control unit is about 1200 mm (fig. 10).

Die Gesamtlänge des Wellrohrs vom Getriebemotor bis zum Steuergerät beträgt ca. 1200 mm (Abb. 10).

La longueur totale du tuyau annelé entre le motoréducteur et la centrale de commande est d'environ 1200 mm (fig. 10).

La longitud total del conducto desde el motorreductor hasta la centralita es de aprox. 1200 mm (fig. 10).

O comprimento total do corrugado que vai do motorreductor até a unidade de controlo é de aproximadamente 1200 mm (fig. 10).

10 IT - Collegamenti elettrici • EN - Electrical connections • DE - Elektrische Anschlüsse • FR - Raccordements électriques • ES - Conexiones eléctricas • PT - Ligações elétricas

I collegamenti elettrici e la programmazione dei motoriduttori TOWER sono illustrati nel manuale di installazione della centrale di comando B70/1T.

Electrical connections and programming of the TOWER gear motors are described in the Control Unit B70/1T installation manual.

Die elektrischen Anschlüsse und die Programmierung der TOWER-Getriebemotoren sind in der Abbildung und im Installationshandbuch des Steuergeräts B70/1T dargestellt.

Les raccordements électriques et la programmation des motoréducteurs TOWER sont illustrés dans le manuel d'installation de la centrale de commande B70/1T.

Las conexiones eléctricas y la programación de los motorreductores TOWER se ilustran en el manual de instalación de la centralita B70/1THP.

As ligações elétricas e a programação dos motorreductores TOWER são ilustradas no manual de instalação da unidade de controlo B70/1T.

TW90/800 - TW90/600/HS - TW90/800/R

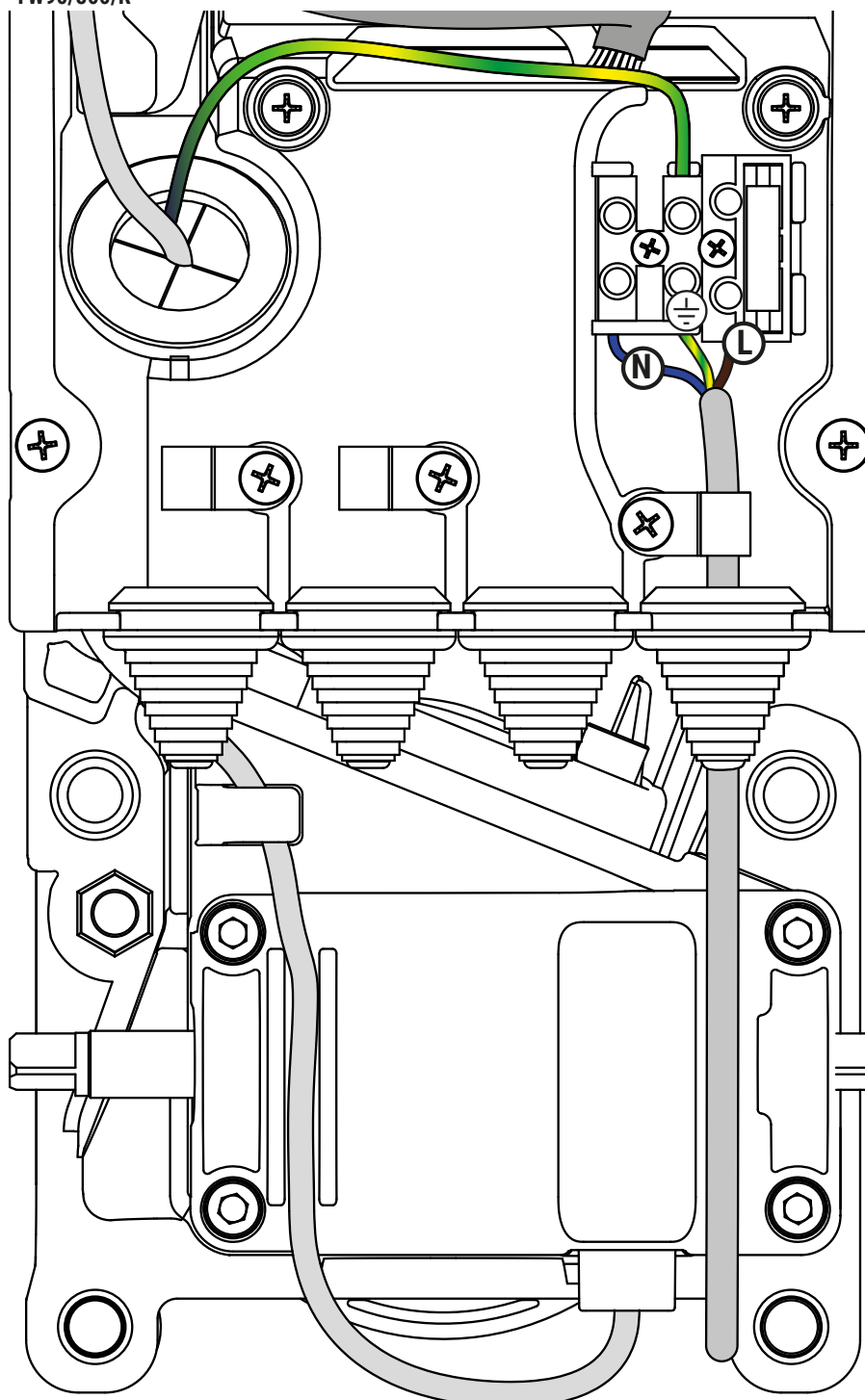


Fig. / Abb. 11

Per procedere ai collegamenti elettrici alla centrale di comando:

1. Rimuovere i tappi **1, 2, 3** (fig. 12-13)

ATTENZIONE: i tappi **4, 5** devono essere rimossi **SOLO** in caso di collegamento dei sensori magnetici (CODICE **MC788 / MC789**) o ulteriori accessori.

NOTA: le forature sono già eseguite di fabbrica da Roger Technology.

To perform the electrical connections to the control unit:

1. Remove caps **1, 2, 3** (fig. 12-13)

ATTENTION: caps **4, 5** must be removed **ONLY** when connecting magnetic sensors (CODE **MC788 / MC789**) or further accessories.

NOTE: The unit is pre-drilled at the factory by Roger Technology.

Elektrischer Anschluss des Steuergeräts:

1. Die Kappen **1, 2** und **3** entfernen (Abb. 12-13)

ACHTUNG: Die Kappen **4, 5** müssen NUR beim Anschluss von Magnetsensoren (CODE **MC788 / MC789**) oder weiterem Zubehör entfernt werden.

HINWEIS: Die Löcher werden bereits im Werk von Roger Technology gebohrt.

Pour procéder aux raccordements électriques de la centrale de commande :

1. Retirer les bouchons **1, 2, 3** (fig. 12-13)

ATTENTION : les capuchons **4, 5** doivent être retirés **UNIQUEMENT** pour connecter des capteurs magnétiques (CODE **MC788 / MC789**) ou d'autres accessoires.

REMARQUE : les trous sont déjà percés en usine par Roger Technology.

Para proceder a las conexiones eléctricas de la centralita:

1. Retire los tapones **1, 2, 3** (fig. 12-13)

ATENCIÓN: las tapas **4, 5** deben retirarse **SÓLO** cuando se conecten sensores magnéticos (CÓDIGO **MC788 / MC789**) u otros accesorios.

NOTA: los orificios ya vienen taladrados de fábrica por Roger Technology.

Para prosseguir com as conexões elétricas à unidade de controlo:

1. Remova as tampas **1, 2, 3** (fig. 12-13)

ATENÇÃO: as tampas **4 e 5** devem ser retiradas **APENAS** aquando da ligação dos sensores magnéticos (CÓDIGO **MC788 / MC789**) ou de outros acessórios.

NOTA: as perfurações são feitas na fábrica pela Roger Technology.

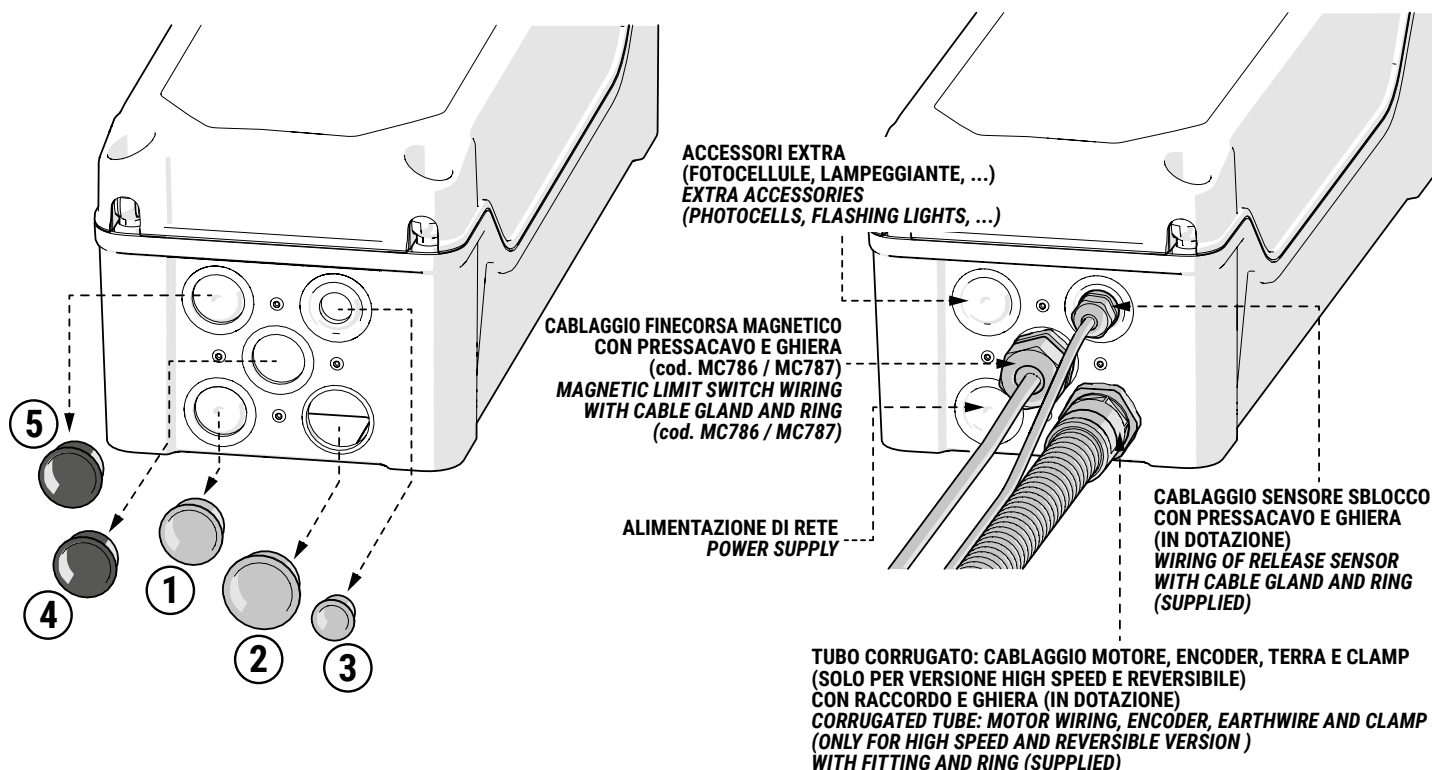
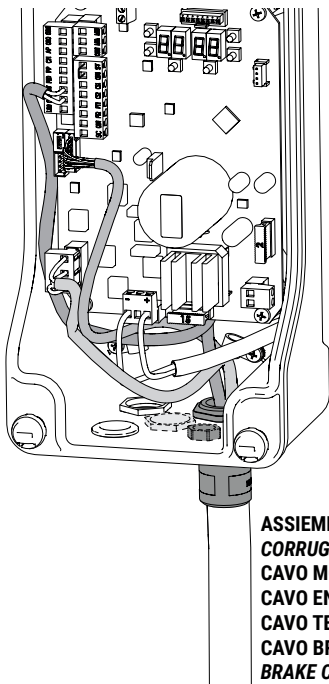
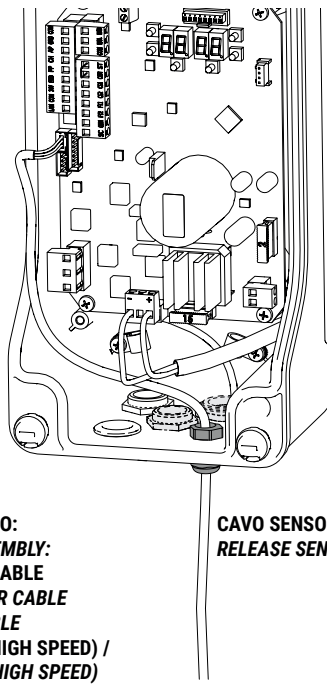


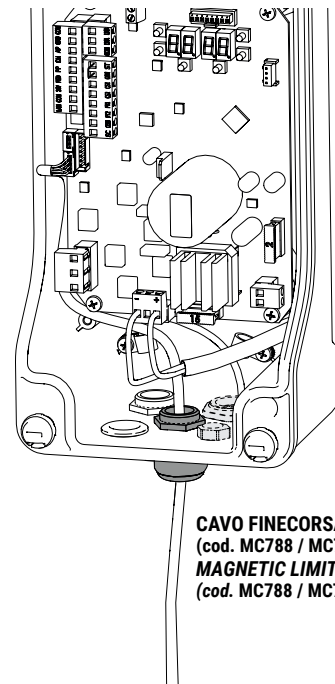
Fig. / Abb. 12



ASSIEME CAVI CORRUGATO:
CORRUGATED CABLE ASSEMBLY:
 CAVO MOTORE / MOTOR CABLE
 CAVO ENCODER / ENCODER CABLE
 CAVO TERRA / EARTH CABLE
 CAVO BRAKE (SOLO PER HIGH SPEED) /
 BRAKE CABLE (ONLY FOR HIGH SPEED)

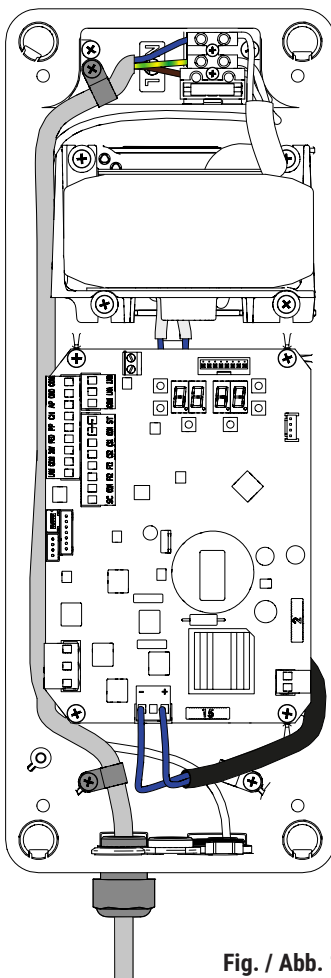


CAVO SENSORE SBLOCCO
RELEASE SENSOR CABLE



CAVO FINECORSA MAGNETICO
 (cod. MC788 / MC789)
MAGNETIC LIMIT SWITCH CABLE
 (cod. MC788 / MC789)

Fig. / Abb. 13



ESEMPIO DI COLLEGAMENTO ALL'ALIMENTAZIONE - IMMAGINE PURAMENTE INDICATIVA (fig. 14)

Utilizzare gli appositi fermacavi per il collegamento.
 Cavo di alimentazione non fornito da Roger Technology. Pressacavo fornito da Roger Technology.
 Utilizzare prodotti che garantiscano le norme vigenti.

EXAMPLE OF POWER SUPPLY CONNECTION - INDICATIVE IMAGE (fig. 14)

Use the specific cable retainers when performing the connection.
 Power supply cable not supplied by Roger Technology. Cable gland supplied by Roger Technology.
 Use products compliant with current regulations.

BEISPIEL FÜR EINEN STROMANSCHLUSS - NUR ZUR VERANSCHAULICHUNG (Abb. 14)

Für den Anschluss Kabelschellen verwenden.
 Stromkabel wird nicht von Roger Technology geliefert. Kabelverschraubung wird von Roger Technology geliefert.
 Produkte verwenden, die den geltenden Normen entsprechen.

EXEMPLE DE BRANCHEMENT À L'ALIMENTATION - IMAGE PUREMENT INDICATIVE (fig. 14)

Utiliser les attache-câbles appropriés pour le branchement.
 Câble d'alimentation non fourni par Roger Technology. Presse-étoupe fourni par Roger Technology.
 Utiliser des produits conformes aux normes en vigueur.

EJEMPLO DE CONEXIÓN A LA FUENTE DE ALIMENTACIÓN - IMAGEN PURAMENTE INDICATIVA (fig. 14)

Utilice las abrazaderas de cable adecuadas para la conexión.
 Cable de alimentación no suministrado por Roger Technology. Prensaestopas suministrado por Roger Technology.
 Utilice productos que cumplan las normas vigentes.

EXEMPLO DE LIGAÇÃO DE ENERGIA - IMAGEM MERAMENTE INDICATIVA (fig. 14)

Utilize as braçadeiras de cabo apropriadas para a ligação.
 Cabo de alimentação não fornecido pela Roger Technology. Bucim fornecido pela Roger Technology.
 Utilize produtos que garantam as regulamentações vigentes.

Fig. / Abb. 14

11 IT - Manovra di sblocco manuale • EN - Manual release • DE - Manuelle Entriegelung • FR - Manoeuvre de déblocage manuel • ES - Maniobra de desbloqueo manual • PT - Operação de desbloqueio manual

ATTENZIONE: verificare il foro per lo sblocco nella colonna (vedere capitolo "lavorazioni per predisporre la colonna all'installazione")

ATTENZIONE: eseguire le operazioni di sblocco e blocco anta in assenza di tensione di rete, con batterie scollegate (se presenti) e con motore fermo

SBLOCCO E FUNZIONAMENTO MANUALE

NOTA: è possibile scegliere il lato destro o sinistro della colonna per l'inserimento della chiave per effettuare lo sblocco manuale. Lo sblocco si attua con una rotazione in senso orario della chiave (se utilizzato il lato sinistro della colonna, fig.15 dett.2a) oppure in senso anti-orario (se utilizzato il lato destro, fig.15 dett.2b).

Esempio di foro di sblocco su lato sinistro della colonna:

Inserire la chiave di sblocco nell'apposito foro **1a** utilizzato.

Ruotare la chiave di 180° in senso orario **2a**.

RIPRISTINO DEL FUNZIONAMENTO AUTOMATICO

Per ribloccare l'anta inserire la chiave di sblocco nell'apposito foro e ruotarla di 180° in senso opposto.

ATTENTION: check the release hole in the column (see the "preparing the column or installation" chapter)

ATTENTION: only perform leaf release and lock operations, with batteries disconnected (if present) and with the motor at a standstill

RELEASE AND MANUAL OPERATION

NOTE: You can choose the right or left side of the column to insert the manual release key. Unlocking is effected by turning the key clockwise (if the left-hand side of the column is used, fig.15, detail 2a) or anti-clockwise (if the right-hand side is used, fig.15, detail 2b).

Example of a release hole on the left-hand side of the column:

Insert the release key in the hole **1a** used.

Turn the key 180° clockwise **2a**.

RESTORING AUTOMATIC OPERATION

To lock the leaf once again, insert the release key into the relevant hole, and turn it 180° in the opposite direction.

ACHTUNG: die Entriegelungsbohrung in der Säule überprüfen (siehe Kapitel „Vorbereiten der Säule für die Installation“)

ACHTUNG: die Entriegelung und die Verriegelung des Flügels im spannungslosen Zustand, bei abgeklemmten Batterien (falls vorhanden) und bei stehendem Motor durchführen

ENTRIEGLUNG UND MANUELLER BETRIEB

HINWEIS: Es ist möglich, die rechte oder linke Seite der Säule für das Einstecken des Schlüssels für die manuelle Entriegelung zu wählen. Die Entriegelung erfolgt durch Drehen des Schlüssels im Uhrzeigersinn (bei Verwendung der linken Seite der Säule, Abb.15, Detail 2a) oder gegen den Uhrzeigersinn (bei Verwendung der rechten Seite, Abb.15, Detail 2b).

Beispiel für eine Entriegelungsbohrung auf der linken Seite der Säule:

Stecken Sie den Entriegelungsschlüssel in das verwendete Loch **1a**.

Drehen Sie den Schlüssel um 180° im Uhrzeigersinn **2a**.

WIEDERHERSTELLUNG DES AUTOMATISCHEN BETRIEBS

Um den Flügel wieder zu verriegeln, stecken Sie den Entriegelungsschlüssel in das entsprechende Loch und drehen ihn um 180° in die entgegengesetzte Richtung.

ATTENTION: vérifier l'orifice de déverrouillage dans la colonne (voir chapitre « Usinage pour la prédisposition de l'installation de la colonne »)

ATTENTION: effectuer les opérations de déblocage et de verrouillage des vantaux en l'absence de tension de réseau, avec les batteries débranchées (si présentes) et avec le moteur à l'arrêt

DÉVERROUILLAGE ET FONCTIONNEMENT MANUEL

REMARQUE: il est possible de choisir le côté droit ou gauche de la colonne pour insérer la clé pour le déverrouillage manuel. Le déblocage s'effectue en tournant la clé dans le sens des aiguilles d'une montre (si l'on utilise le côté gauche de la colonne, fig.15, détail 2a) ou dans le sens inverse (si l'on utilise le côté droit, fig.15, détail 2b).

Exemple de trou de déverrouillage sur le côté gauche de la colonne:

Insérer la clé de déverrouillage dans le trou **1a** utilisé.

Tourner la clé de 180° dans le sens des aiguilles d'une montre **2a**.

RÉTABLISSEMENT DU FONCTIONNEMENT AUTOMATIQUE

Pour reverrouiller le vantail, introduire la clé de déverrouillage dans le trou prévu à cet effet et la tourner de 180° dans le sens inverse.

ATENCIÓN: compruebe el orificio de desbloqueo en la columna (véase el capítulo "Trabajo de preparación de la columna para la instalación")

ATENCIÓN: realice las operaciones de desbloqueo y bloqueo de las hojas en ausencia de tensión de red, con las baterías desconectadas (si están presentes) y con el motor parado

DESbloqueo Y FUNCIONAMIENTO MANUAL

NOTA: Es posible elegir el lado derecho o izquierdo de la columna para introducir la llave para el desbloqueo manual. El desbloqueo se efectúa girando la llave en el sentido de las agujas del reloj (si se utiliza el lado izquierdo de la columna, fig.15, detalle 2a) o en el sentido contrario (si se utiliza el lado derecho, fig.15, detalle 2b).

Ejemplo de orificio de desbloqueo en el lado izquierdo de la columna:

Introduzca la llave de desbloqueo en el orificio **1a** utilizado.

Gire la llave 180° en el sentido de las agujas del reloj **2a**.

RESTABLECIMIENTO DEL FUNCIONAMIENTO AUTOMÁTICO

Para volver a cerrar la hoja, introduzca la llave de desbloqueo en el orificio previsto y gírela 180° en sentido contrario.

ATENÇÃO: verificar o orifício de desbloqueio da coluna (consulte o capítulo "trabalhos para preparar a coluna para instalação")

ATENÇÃO: efetuar as operações de desbloqueio e de bloqueio das folhas na ausência de tensão de rede, com as baterias desligadas (se presentes) e com o motor parado

DESbloqueio E FUNCIONAMENTO MANUAL

NOTA: é possível escolher o lado direito ou esquerdo da coluna para a inserção da chave para realizar o desbloqueio manual. O desbloqueio é efectuado rodando a chave no sentido dos ponteiros do relógio (se for utilizado o lado esquerdo da coluna, fig.15, pormenor 2a) ou no sentido contrário ao dos ponteiros do relógio (se for utilizado o lado direito, fig.15, pormenor 2b).

Exemplo de um orifício de desbloqueio no lado esquerdo da coluna:

Insira a chave de desbloqueio no orifício **1a** utilizado.

Rodar a chave 180° no sentido dos ponteiros do relógio **2a**.

RESTABELECIMENTO DO FUNCIONAMENTO AUTOMÁTICO

Para travar novamente a portinhola, insira a chave de desbloqueio no orifício apropriado e gire-a 180° na direção oposta.

TW90/800 - TW90/600/HS - TW90/800/R

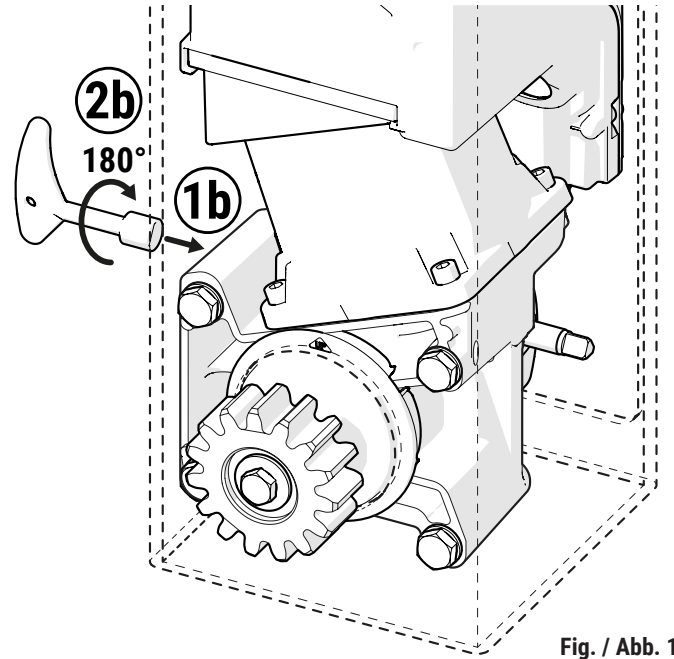
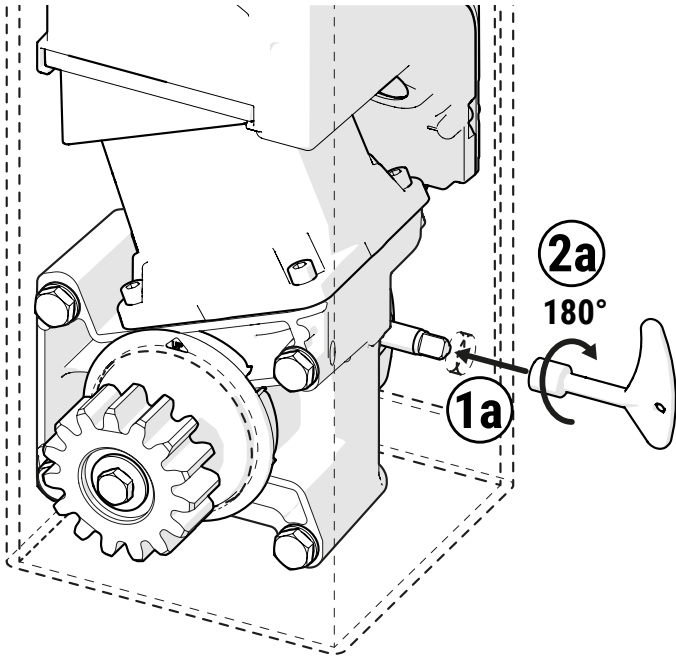


Fig. / Abb. 15

TW90/820 - TW90/620/HS - TW90/820/R

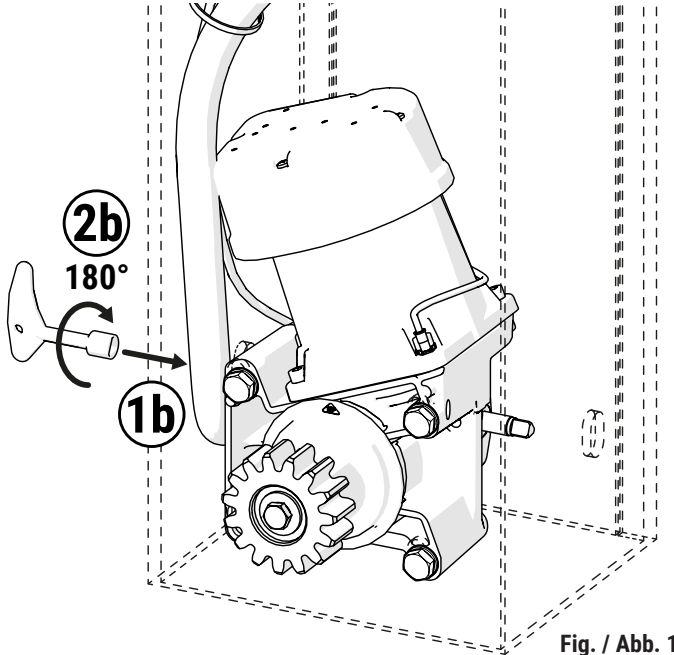
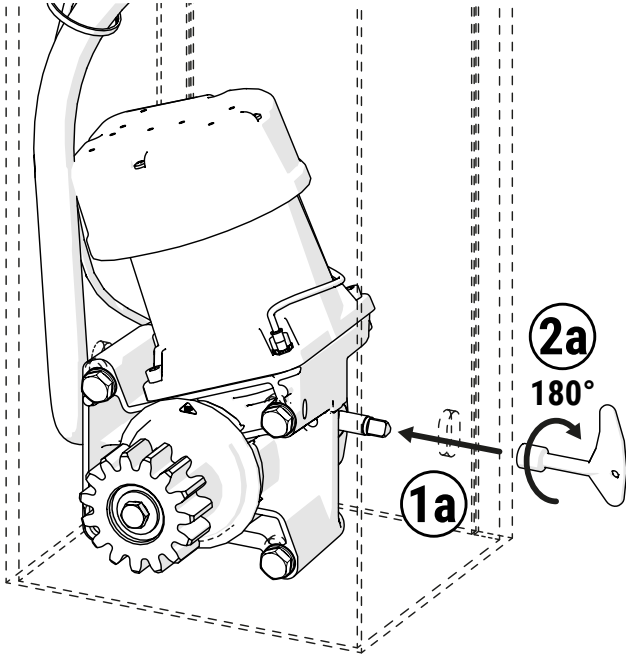
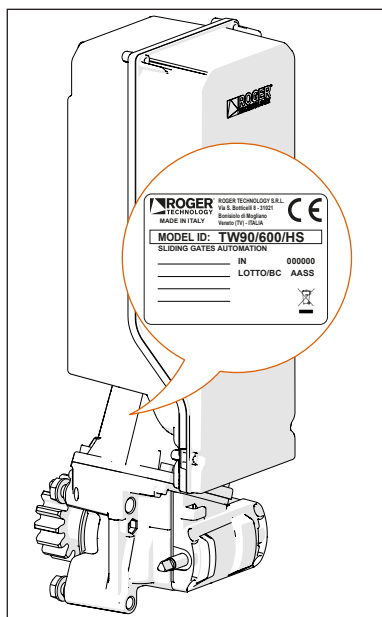


Fig. / Abb. 15



Decodifica del lotto e del numero seriale

Il parametro **IN** rappresenta un progressivo relativo all'anno di produzione. Le due cifre più significative del parametro **LOTTO/BC** rappresentano l'anno di produzione, le due cifre meno significative rappresentano la settimana di produzione.

Esempio di lettura:

LOTTO/BC: AASS
AA = anno di produzione
SS = settimana di produzione

L'etichetta prodotto è applicata al motore (vedi figura).

Le etichette non devono essere assolutamente rimosse, danneggiate, sporcate o occultate.

Decoding the batch and serial number

The **IN** parameter is a progressive number related to the year of manufacture. The two most significant digits of the **LOTTO/BC** parameter are the year of manufacture, while the two less significant digits are the week of manufacture.

Reading example:

LOTTO/BC: AASS
AA = year of manufacture
SS = week of manufacture

The product label is attached to the motor (see figure).

Labels must not be removed, damaged, dirty or concealed.

Chargen- und Seriennummerdekodierung

Der Parameter **IN** steht für eine fortlaufende Nummer in Bezug auf das Produktionsjahr. Die beiden wichtigsten Zahlen des Parameters **LOTTO/BC** stehen für das Produktionsjahr, die beiden weniger signifikanten Zahlen stellen die Produktionswoche dar.

Lesbeispiel:

LOTTO/BC: AASS
AA = Produktionsjahr
SS = Herstellungswoche

Das Produktetikett ist am Motor angebracht (siehe Abbildung).

Etiketten dürfen nicht entfernt, beschädigt, verschmutzt oder verborgen werden.

Décodage du lot et du numéro de série

Le paramètre **IN** représente un numéro progressif relatif à l'année de production. Les deux chiffres les plus significatifs du paramètre **LOTTO/BC** représentent l'année de production, les deux chiffres moins significatifs représentent la semaine de production.

Exemple de lecture :

LOTTO/BC: AASS
AA = année de production
SS = semaine de production

L'étiquette produit est appliquée au moteur (voir figure).

Les étiquettes ne doivent pas être enlevées, endommagées, sales ou dissimulées.

Descodificación del lote y del número de serie

El parámetro **IN** representa un número de serie relativo al año de fabricación. Las dos cifras más significativas del parámetro **LOTTO/BC** representan el año de fabricación, las dos cifras menos significativas representan la semana de fabricación..

Ejemplo de lectura:

LOTTO/BC: AASS
AA = año de fabricación
SS = semana de fabricación

La etiqueta del producto se aplica al motor (consulte la figura).

Las etiquetas no se deben quitar, dañar, ensuciar ni ocultar.

Decodificação do lote e do número de série

O parâmetro **IN** representa uma progressão em relação ao ano de produção. Os dois dígitos mais significativos do parâmetro **LOTTO/BC** representa o ano de produção, os dois dígitos menos significativos representam a semana de produção.

Exemplo de leitura:

LOTTO/BC: AASS
AA = ano de produção
SS = semana de produção

A etiqueta do produto é aplicada ao motor (veja a figura).

As etiquetas não devem ser removidas, danificadas, sujas ou ocultadas.

DICHIARAZIONE DI INCORPORAZIONE / DECLARATION OF INCORPORATION

(Direttiva 2006/42/CE - All. II B - Directive 2006/42/CE - Annex II B)

Il costruttore - *The manufacturer:*

ROGER TECHNOLOGY - Via Botticelli 8, 31021 Bonisiolo di Mogliano V.to (TV)


Dichiara che la quasi macchina destinata ad essere incorporata conformemente al relativo manuale di istruzioni:

Declares that the partly-completed machinery designed to be incorporated according to the corresponding instructions manual:

Descrizione dell'apparato: Automazione per cancelli scorrevoli Serie TOWER a 36 V forniti dalla centrale integrata nell'automazione stessa

Description of the device: Automation for sliding gates TOWER 36 V series powered by the built-in control unit

Modello della centrale integrata / Model of the integrated control unit: B70/1T

<p>Codice prodotto (Vedere il campo MODEL ID presente sull'etichetta applicata al prodotto) <i>Product code (See the MODEL ID field on the label applied to the product)</i></p> <p>Numero di serie (Vedere campo IN presente sull'etichetta applicata al prodotto) <i>Serial Number (See field IN on the label attached to the product)</i></p>	
--	--

è conforme alle disposizioni delle seguenti direttive comunitarie / *is compliant with the provisions of the following Community directives:*

- Direttiva 2006/42/CE (Direttiva Macchine) e la documentazione tecnica pertinente è stata compilata in conformità dell'allegato VII B della stessa direttiva 2006/42/CE *directive (Machinery Directive) and the related technical documentation has been compiled according to annex VII B of the same directive;*
- Direttiva 2014/30/UE (Compatibilità Elettromagnetica) - 2014/30/UE *directive (Electromagnetic Compatibility);*
- Direttiva 2014/35/UE (Bassa Tensione) - 2014/35/UE *directive (Low Voltage);*
- Direttiva 2011/65/UE (RoHS) - 2011/65/UE *directive (RoHS)*

e inoltre dichiara che sono state applicate le seguenti norme e/o specifiche tecniche / *and that the following regulations and/or technical specifications have been applied:*

EN 60335-1: 2012 + AC:2014 + A11:2014 + A13:2017 + A1:2019 + A2:2019 + A14:2019 + A15:2021

EN 60335-2-103: 2015;

EN 62233: 2008; + AC:2008

EN 301 489-1 V2.2.3;

EN 301 489-3 V2.1.1;

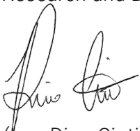
EN 61000-6-3: 2021;

EN 61000-6-2: 2019;

Dichiara di impegnarsi a trasmettere, in risposta ad una richiesta adeguatamente motivata delle autorità nazionali, informazioni pertinenti sulla quasi-macchina. L'impegno comprende le modalità di trasmissione e lascia impregiudicati i diritti di proprietà intellettuale del fabbricante della quasi-macchina. Dichiara che la quasi-macchina non deve essere messa in servizio finché la macchina finale, in cui deve essere incorporata, non è stata dichiarata conforme alle disposizioni della direttiva 2006/42/CE.

Declares to undertake to provide information related to the partly-completed machinery, following a duly justified request from the national authorities. The commitment includes the transmission methods and does not affect the intellectual property rights of the manufacturer of the partly-completed machinery.

Declares that the partly-completed machinery must not be commissioned until the final machinery in which it will be incorporated is declared compliant with the provisions of the 2006/42/EC directive.

Luogo e data della dichiarazione <i>Place and date of declaration</i>	Bonisiolo di Mogliano Veneto il 10/11/2022
Persona autorizzata a costituire la documentazione tecnica <i>Person authorised to compile the technical documentation</i>	Responsabile Ricerca e Sviluppo <i>Research and Development Officer</i>  (Ing. Dino Cinti)
Ragione sociale e indirizzo completo del fabbricante / <i>Company name and full address of the manufacturer:</i>	Rappresentante legale dell'azienda <i>Legal Representative of the company</i>  (Dino Florian)

GUIDA PER L'UTENTE - USER GUIDE - BEDIENUNGSANLEITUNG - GUIDE D'UTILISATION - MANUAL DE USUARIO - GUIA PARA O USO

SBLOCCO E FUNZIONAMENTO MANUALE

NOTA: è possibile scegliere il lato destro o sinistro della colonna per l'inserimento della chiave per effettuare lo sblocco manuale. Lo sblocco si attua con una rotazione in senso orario della chiave (se utilizzato il lato sinistro della colonna, fig.15 dett.2a) oppure in senso anti-orario (se utilizzato il lato destro, fig.15 dett.2b).

Esempio di foro di sblocco su lato sinistro della colonna:

Inserire la chiave di sblocco nell'apposito foro **1a** utilizzato.

Ruotare la chiave di 180° in senso orario **2a**.

RIPRISTINO DEL FUNZIONAMENTO AUTOMATICO

Per ribloccare l'anta inserire la chiave di sblocco nell'apposito foro e ruotarla di 180° in senso opposto.

RELEASE AND MANUAL OPERATION

NOTE: You can choose the right or left side of the column to insert the manual release key. Unlocking is effected by turning the key clockwise (if the left-hand side of the column is used, fig.15, detail 2a) or anti-clockwise (if the right-hand side is used, fig.15, detail 2b).

Example of a release hole on the left-hand side of the column:

Insert the release key in the hole **1a** used.

Turn the key 180° clockwise **2a**.

RESTORING AUTOMATIC OPERATION

To lock the leaf once again, insert the release key into the relevant hole, and turn it 180° in the opposite direction.

ENTRIEGELUNG UND MANUELLER BETRIEB

HINWEIS: Es ist möglich, die rechte oder linke Seite der Säule für das Einstecken des Schlüssels für die manuelle Entriegelung zu wählen. Die Entriegelung erfolgt durch Drehen des Schlüssels im Uhrzeigersinn (bei Verwendung der linken Seite der Säule, Abb.15, Detail 2a) oder gegen den Uhrzeigersinn (bei Verwendung der rechten Seite, Abb.15, Detail 2b).

Beispiel für eine Entriegelungsbohrung auf der linken Seite der Säule:

Stecken Sie den Entriegelungsschlüssel in das verwendete Loch **1a**.

Drehen Sie den Schlüssel um 180° im Uhrzeigersinn **2a**.

WIEDERHERSTELLUNG DES AUTOMATISCHEN BETRIEBS

Um den Flügel wieder zu verriegeln, stecken Sie den Entriegelungsschlüssel in das entsprechende Loch und drehen ihn um 180° in die entgegengesetzte Richtung.

DÉVERROUILLAGE ET FONCTIONNEMENT MANUEL

REMARQUE: il est possible de choisir le côté droit ou gauche de la colonne pour insérer la clé pour le déverrouillage manuel. Le déblocage s'effectue en tournant la clé dans le sens des aiguilles d'une montre (si l'on utilise le côté gauche de la colonne, fig.15, détail 2a) ou dans le sens inverse (si l'on utilise le côté droit, fig.15, détail 2b).

Exemple de trou de déverrouillage sur le côté gauche de la colonne:

Insérer la clé de déverrouillage dans le trou **1a** utilisé.

Tourner la clé de 180° dans le sens des aiguilles d'une montre **2a**.

RÉTABLISSEMENT DU FONCTIONNEMENT AUTOMATIQUE

Pour reverrouiller le vantail, introduire la clé de déverrouillage dans le trou prévu à cet effet et la tourner de 180° dans le sens inverse.

DESBLOQUEO Y FUNCIONAMIENTO MANUAL

NOTA: Es posible elegir el lado derecho o izquierdo de la columna para introducir la llave para el desbloqueo manual. El desbloqueo se efectúa girando la llave en el sentido de las agujas del reloj (si se utiliza el lado izquierdo de la columna, fig.15, detalle 2a) o en el sentido contrario (si se utiliza el lado derecho, fig.15, detalle 2b).

Ejemplo de orificio de desbloqueo en el lado izquierdo de la columna:

Introduzca la llave de desbloqueo en el orificio **1a** utilizado.

Gire la llave 180° en el sentido de las agujas del reloj **2a**.

RESTABLECIMIENTO DEL FUNCIONAMIENTO AUTOMÁTICO

Para volver a cerrar la hoja, introduzca la llave de desbloqueo en el orificio previsto y gírela 180° en sentido contrario.

DESBLOQUEIO E FUNCIONAMENTO MANUAL

NOTA: é possível escolher o lado direito ou esquerdo da coluna para a inserção da chave para realizar o desbloqueio manual. O desbloqueio é efectuado rodando a chave no sentido dos ponteiros do relógio (se for utilizado o lado esquerdo da coluna, fig.15, pormenor 2a) ou no sentido contrário ao dos ponteiros do relógio (se for utilizado o lado direito, fig.15, pormenor 2b).

Exemplo de um orifício de desbloqueio no lado esquerdo da coluna:

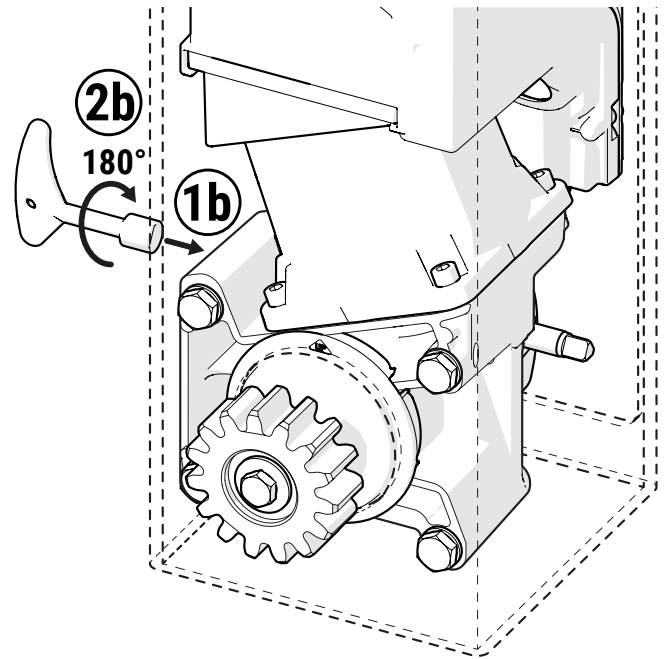
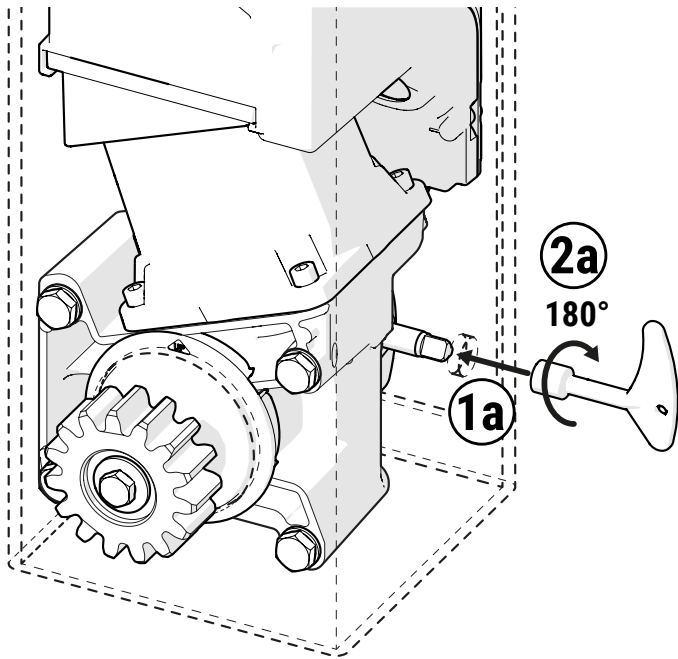
Insira a chave de desbloqueio no orifício **1a** utilizado.

Rodar a chave 180° no sentido dos ponteiros do relógio **2a**.

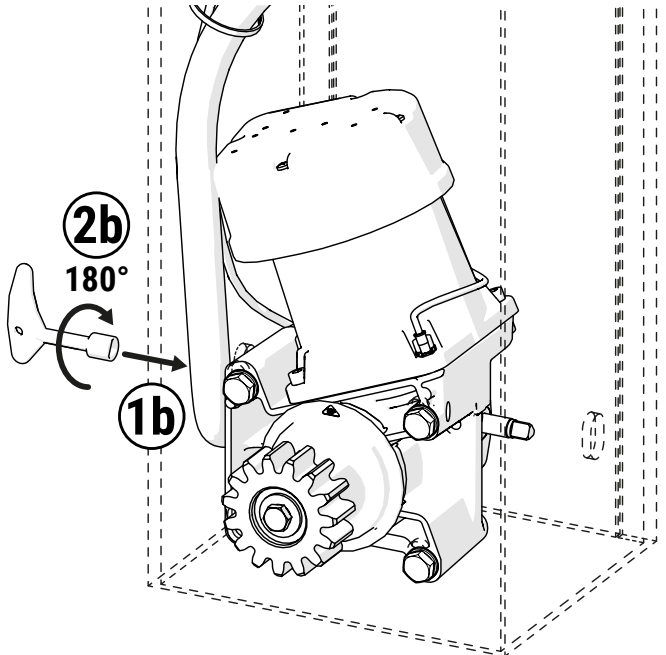
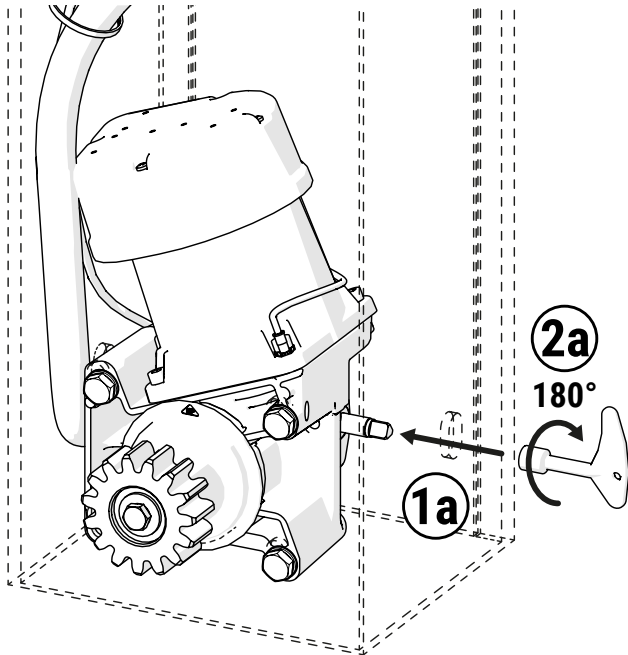
RESTABELECIMENTO DO FUNCIONAMENTO AUTOMÁTICO

Para travar novamente a portinhola, insira a chave de desbloqueio no orifício apropriado e gire-a 180° na direção oposta.

TW90/800 - TW90/600/HS - TW90/800/R



TW90/820 - TW90/620/HS - TW90/820/R



Codice - Code	Descrizione - Description
TW90/800 (*)	<p>Motoriduttore elettromeccanico BRUSHLESS a bassa tensione, ad uso super intensivo, con encoder nativo a bordo, irreversibile, ideale per cancelli scorrevoli su colonna fino a 800 kg con controller digitale incorporato a bordo serie B70, senza finecorsa / <i>Electromechanical BRUSHLESS motor, low voltage, super intensive use, with digital encoder, irreversible, ideal for column sliding gates up to 800 kg, with onboard digital controller series B70, without limit switch</i> / Elektromechanischer Getriebemotor BRUSHLESS mit Niederspannung für eine extrem intensive Nutzung, mit digitalem Encoder, irreversibel, ideal für Säulen-Schiebetore bis 800 kg, mit eingebauter digitaler Steuerung Serie B70, ohne Endschalter / <i>Motoréducteur électromécanique BRUSHLESS, à basse tension, à utiliser super intensif, avec encodeur numérique, irréversible, idéal pour portails coulissants à colonnes jusqu'à 800 kg, avec un contrôleur numérique incorporé embarqué série B70, sans fin de course</i> / Motorreductor electromecánico BRUSHLESS, baja tensión, utilizar superintensivo, con codificador digital, irreversibile, ideal para cancelas correderas en columna de hasta 800, kg equipadas con controlador digital incorporado serie B70, sin final de carrera / <i>Motorreductor electromecânico BRUSHLESS, baixa tensão, para utilizar super-intensivo, com codificador digital, irreversível, adequado para portões de correr em coluna de até 800 kg, completo com controlador digital incorporado a bordo série B70, sem fim de curso</i></p>

TW90/820 (*)	Motoriduttore elettromeccanico BRUSHLESS a bassa tensione, ad uso super intensivo, con encoder nativo a bordo, irreversibile, ideale per cancelli scorrevoli su colonna fino a 800 kg completo di controller digitale su box plastico precablato serie B70, senza finecorsa / <i>Electromechanical BRUSHLESS motor, low voltage, super intensive use, with digital encoder, irreversible, ideal for column sliding gates up to 800 kg, complete with digital controller on prewired plastic box series B70, without limit switch</i> / Elektromechanischer Getriebemotor BRUSHLESS mit Niederspannung für eine extrem intensive Nutzung, mit digitalem Encoder, irreversibel, ideal für Säulen-Schiebetore bis 800 kg, komplett mit digitaler Steuerung auf vorverdrahtetem Kunststoffgehäuse Serie B70, ohne Endschalter / <i>Motoréducteur électromécanique BRUSHLESS, à basse tension, à utiliser super intensif, avec encodeur numérique, irréversible, idéal pour portails coulissants à colonnes jusqu'à 800 kg, avec un contrôleur numérique sur boîtier plastique pré-câblé série B70, sans fin de course</i> / Motorreductor electromecánico BRUSHLESS, baja tensión, utilizar superintensivo, con codificador digital, irreversibile, ideal para cancelas correderas en columna de hasta 800 kg, equipadas con controlador digital en caja plástica precableada serie B70, sin final de carrera / <i>Motorreductor electromecânico BRUSHLESS, baixa tensão, para utilizar super-intensivo, com codificador digital, irreversível, adequado para portões de correr em coluna de até 800 kg, completo com controlador digital em caixa plástica pré-cablada série B70, sem fim de curso</i>
TW90/600/HS (*)	Motoriduttore elettromeccanico HIGH SPEED BRUSHLESS a bassa tensione, ad uso super intensivo, con encoder nativo a bordo, irreversibile, ideale per cancelli scorrevoli su colonna fino a 600 kg con controller digitale incorporato a bordo serie B70, senza finecorsa / <i>Electromechanical HIGH SPEED BRUSHLESS motor, low voltage, super intensive use, with digital encoder, irreversible, ideal for column sliding gates up to 600 kg, with onboard digital controller series B70, without limit switch</i> / Elektromechanischer Getriebemotor HIGH SPEED BRUSHLESS mit Niederspannung für eine extrem intensive Nutzung, mit digitalem Encoder, irreversibel, ideal für Säulen-Schiebetore bis 600 kg, mit eingebauter digitaler Steuerung Serie B70, ohne Endschalter / <i>Motoréducteur électromécanique HIGH SPEED BRUSHLESS, à basse tension, à utiliser super intensif, avec encodeur numérique, irréversible, idéal pour portails coulissants à colonnes jusqu'à 600 kg, avec un contrôleur numérique incorporé embarqué série B70, sans fin de course</i> / Motorreductor electromecánico HIGH SPEED BRUSHLESS, baja tensión, utilizar superintensivo, con codificador digital, irreversibile, ideal para cancelas correderas en columna de hasta 600 kg, equipadas con controlador digital incorporado serie B70, sin final de carrera / <i>Motorreductor electromecânico HIGH SPEED BRUSHLESS, baixa tensão, para utilizar super-intensivo, com codificador digital, irreversível, adequado para portões de correr em coluna de até 600 kg, completo com controlador digital em caixa plástica pré-cablada série B70, sem fim de curso</i>
TW90/620/HS (*)	Motoriduttore elettromeccanico HIGH SPEED BRUSHLESS a bassa tensione, ad uso super intensivo, con encoder nativo a bordo, irreversibile, ideale per cancelli scorrevoli su colonna fino a 600 kg completo di controller digitale su box plastico precablato serie B70, senza finecorsa / <i>Electromechanical HIGH SPEED BRUSHLESS motor, low voltage, super intensive use, with digital encoder, irreversible, ideal for column sliding gates up to 600 kg, complete with digital controller on prewired plastic box series B70, without limit switch</i> / Elektromechanischer Getriebemotor HIGH SPEED BRUSHLESS mit Niederspannung für eine extrem intensive Nutzung, mit digitalem Encoder, irreversibel, ideal für Säulen-Schiebetore bis 600 kg, komplett mit digitaler Steuerung auf vorverdrahtetem Kunststoffgehäuse Serie B70, ohne Endschalter / <i>Motoréducteur électromécanique HIGH SPEED BRUSHLESS, à basse tension, à utiliser super intensif, avec encodeur numérique, irréversible, idéal pour portails coulissants à colonnes jusqu'à 600 kg, avec un contrôleur numérique sur boîtier plastique pré-câblé série B70, sans fin de course</i> / Motorreductor electromecánico HIGH SPEED BRUSHLESS, baja tensión, utilizar superintensivo, con codificador digital, irreversibile, ideal para cancelas correderas en columna de hasta 600 kg, equipadas con controlador digital en caja plástica precableada serie B70, sin final de carrera / <i>Motorreductor electromecânico HIGH SPEED BRUSHLESS, baixa tensão, para utilizar super-intensivo, com codificador digital, irreversível, adequado para portões de correr em coluna de até 600 kg, completo com controlador digital em caixa plástica pré-cablada série B70, sem fim de curso</i>
TW90/800/R	Motoriduttore elettromeccanico BRUSHLESS a bassa tensione, ad uso super intensivo, con encoder nativo a bordo, reversibile, ideale per cancelli scorrevoli su colonna fino a 800 kg con controller digitale incorporato a bordo serie B70, senza finecorsa / <i>Electromechanical BRUSHLESS motor, low voltage, super intensive use, with digital encoder, reversible, ideal for column sliding gates up to 800 kg, with onboard digital controller series B70, without limit switch</i> / Elektromechanischer Getriebemotor BRUSHLESS mit Niederspannung für eine extrem intensive Nutzung, mit digitalem Encoder, reversibel, ideal für Säulen-Schiebetore bis 800 kg, mit eingebauter digitaler Steuerung Serie B70, ohne Endschalter / <i>Motoréducteur électromécanique BRUSHLESS, à basse tension, à utiliser super intensif, avec encodeur numérique, réversible, idéal pour portails coulissants à colonnes jusqu'à 800 kg, avec un contrôleur numérique incorporé embarqué série B70, sans fin de course</i> / Motorreductor electromecánico BRUSHLESS, baja tensión, utilizar superintensivo, con codificador digital, reversible, ideal para cancelas correderas en columna de hasta 800 kg, equipadas con controlador digital incorporado serie B70, sin final de carrera / <i>Motorreductor electromecânico BRUSHLESS, baixa tensão, para utilizar super-intensivo, com codificador digital, reversível, adequado para portões de correr em coluna de até 800 kg, completo com controlador digital incorporado a bordo série B70, sem fim de curso</i>
TW90/820/R	Motoriduttore elettromeccanico BRUSHLESS a bassa tensione, ad uso super intensivo, con encoder nativo a bordo, reversibile, ideale per cancelli scorrevoli su colonna fino a 800 kg completo di controller digitale su box plastico precablato serie B70, senza finecorsa / <i>Electromechanical BRUSHLESS motor, low voltage, super intensive use, with digital encoder, reversible, ideal for column sliding gates up to 800 kg, complete with digital controller on prewired plastic box series B70, without limit switch</i> / Elektromechanischer Getriebemotor BRUSHLESS mit Niederspannung für eine extrem intensive Nutzung, mit digitalem Encoder, reversibel, ideal für Säulen-Schiebetore bis 800 kg, komplett mit digitaler Steuerung auf vorverdrahtetem Kunststoffgehäuse Serie B70, ohne Endschalter / <i>Motoréducteur électromécanique BRUSHLESS, à basse tension, à utiliser super intensif, avec encodeur numérique, réversible, idéal pour portails coulissants à colonnes jusqu'à 800 kg, avec un contrôleur numérique sur boîtier plastique pré-câblé série B70, sans fin de course</i> / Motorreductor electromecánico BRUSHLESS, baja tensión, utilizar superintensivo, con codificador digital, reversible, ideal para cancelas correderas en columna de hasta 800 kg, equipadas con controlador digital en caja plástica precableada serie B70 / <i>Motorreductor electromecânico BRUSHLESS, baixa tensão, para utilizar super-intensivo, com codificador digital, reversível, adequado para portões de correr em coluna de até 800 kg, completo com controlador digital em caixa plástica pré-cablada série B70, sem fim de curso</i>



(*) TW90/800/115 - TW90/820/115 - TW90/600/HS/115 - TW90/620/HS/115

La pressione sonora durante l'uso è minore di 70 dB(A).
 The sound pressure during use is less than 70 dB(A).
 Der Schalldruck während der Benutzung beträgt weniger als 70 dB(A).
 La pression acoustique pendant l'utilisation est inférieure à 70 dB(A).
 La presión sonora durante el uso es inferior a 70 dB(A).
 A pressão sonora durante a utilização é inferior a 70 dB(A).



ROGER TECHNOLOGY
Via S. Botticelli 8 • 31021 Bonisiolo di Mogliano Veneto (TV) • ITALIA
P.IVA 01612340263 • Tel. +39 041.5937023 • Fax. +39 041.5937024
info@rogertechnology.it • www.rogertechnology.com