

**COMUNELLO**  
AUTOMATION

## INSTALLATION AND USER'S MANUAL

**RAM 220 / 300 / 500**

Reversible electromechanical  
actuator with telescopic rod



[comunello.com](http://comunello.com)

*ISTRUZIONI D'USO E DI INSTALLAZIONE  
INSTALLATIONS-UND GEBRAUCHSANLEITUNG  
INSTRUCIONS D'UTILISATION ET D'INSTALLATION  
INSTRUCCIONES DE USO Y DE INSTALACION  
ИНСТРУКЦИЯ ПО МОНТАЖУ*

**CE** **MADE  
IN  
ITALY**

91300133 - Rev. 02 - 30.09.15

FIG. 1A

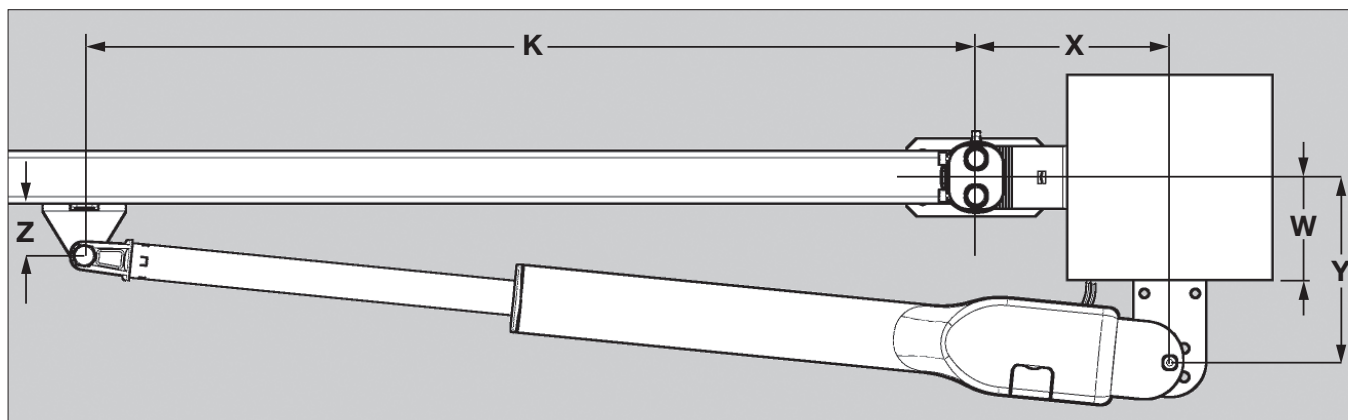
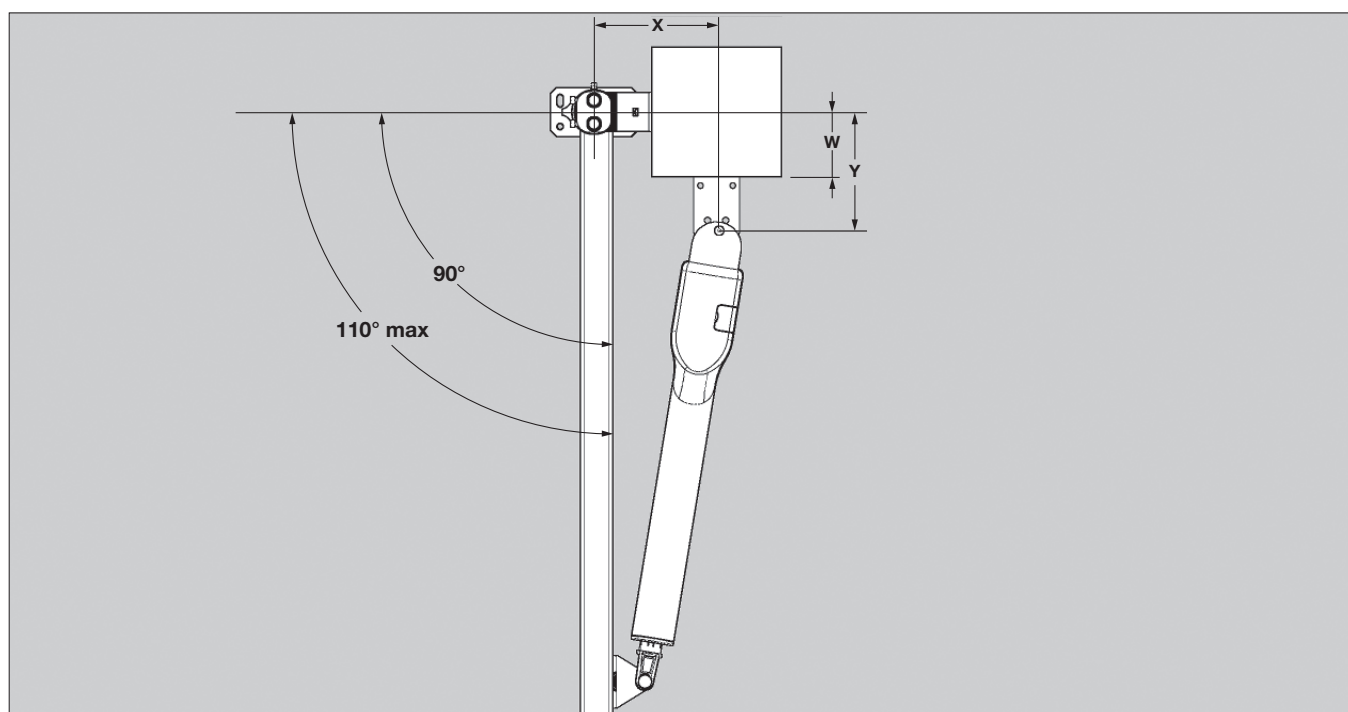


FIG. 1B



**RAM 220 / 300**

MAX OPENING	X	Y	Z	K300	K500	W MAX
110 °	150	152	77	925	1075	50
90 °	170	182	77	885	1035	50

**RAM 500**

MAX OPENING	X	Y	Z	K300	K500	W MAX
110 °	170	110	40	820	970	50
90 °	170	110	40	880	1003	50

FIG. 2

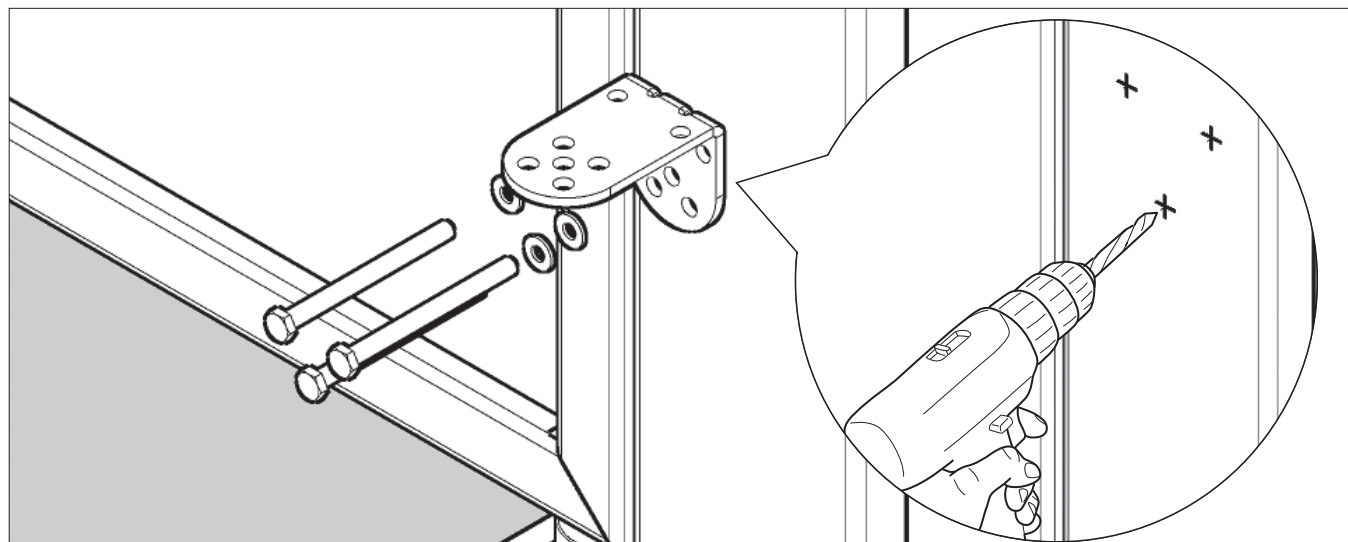


FIG. 3

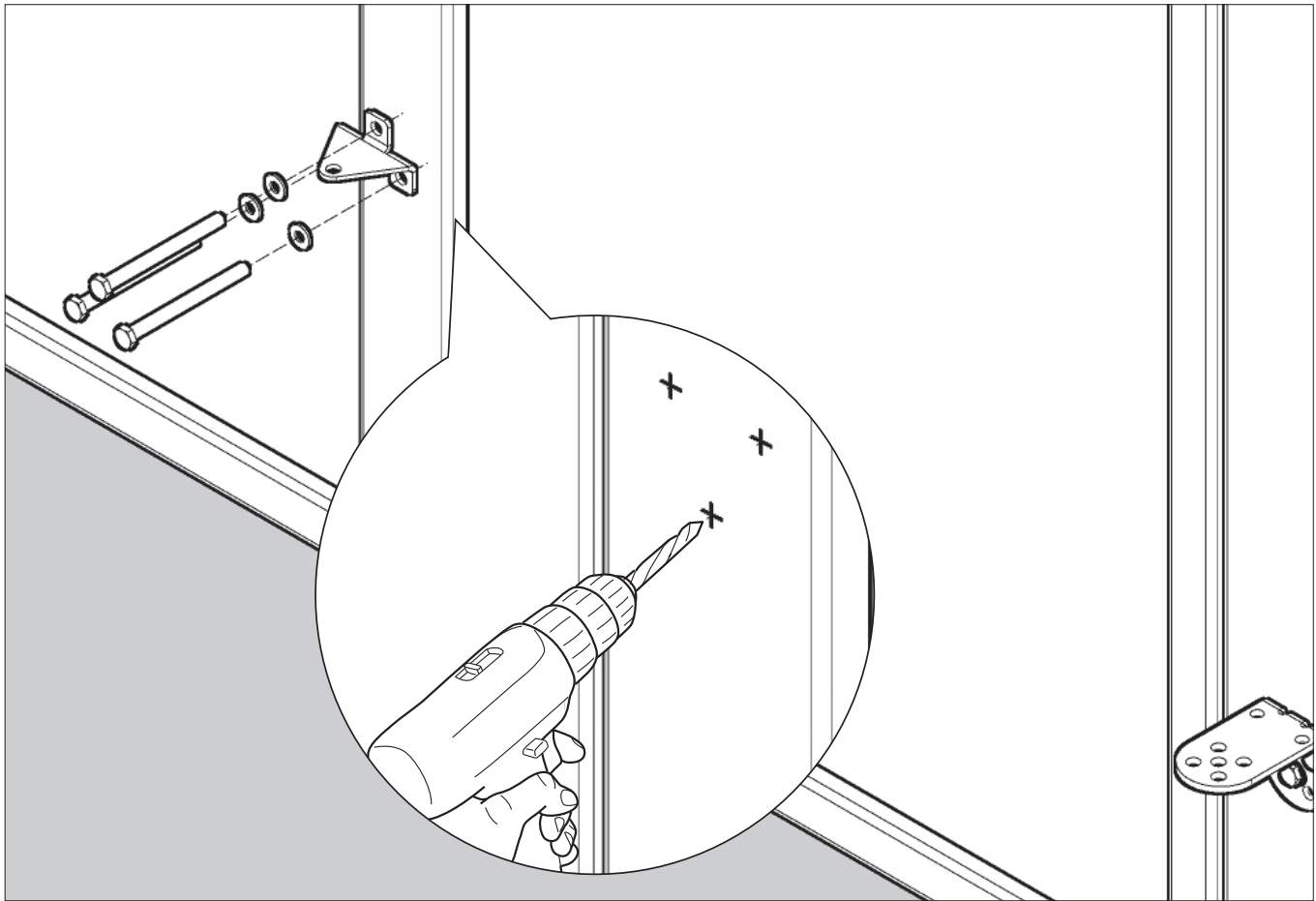


FIG. 4

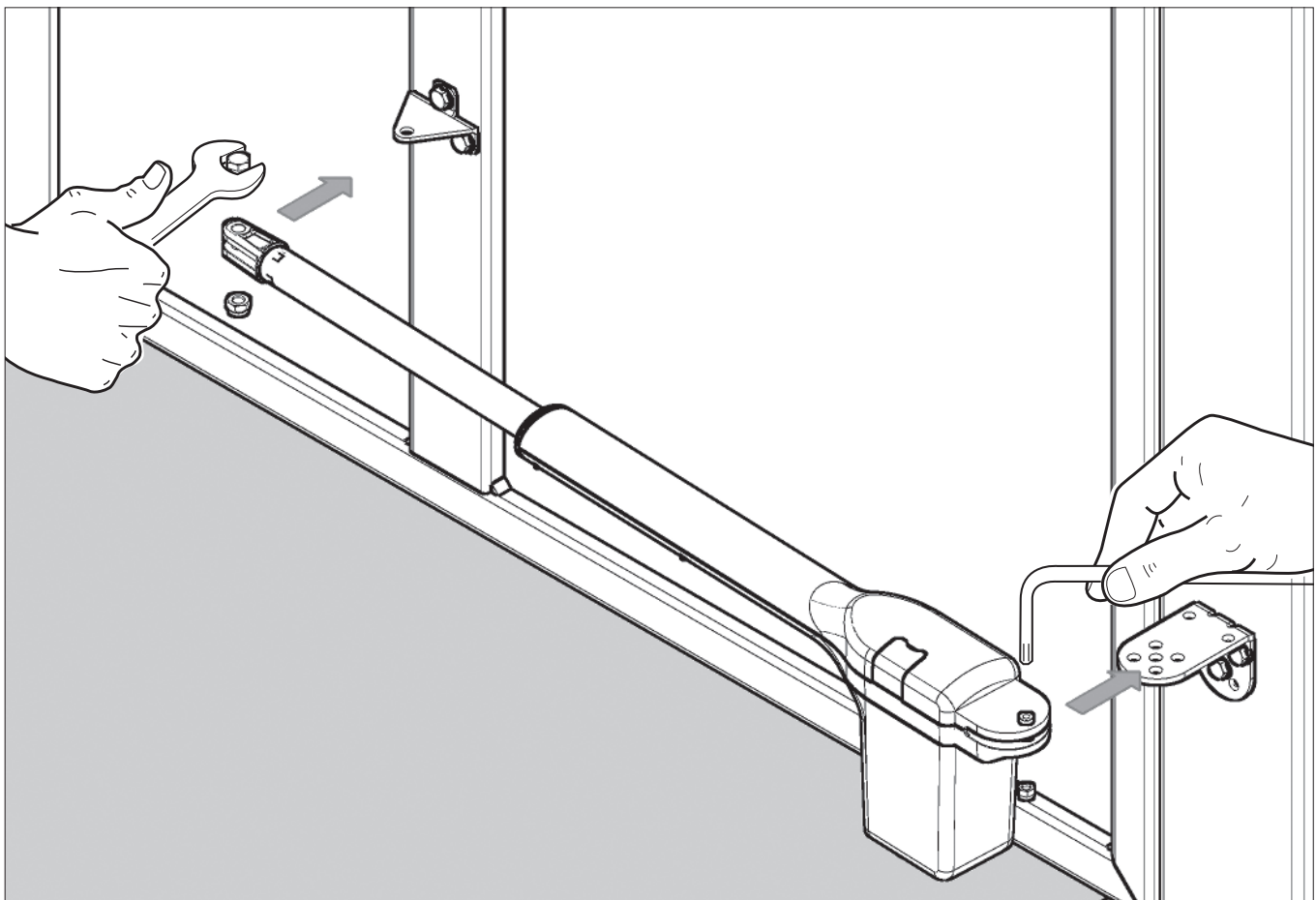


FIG. 5

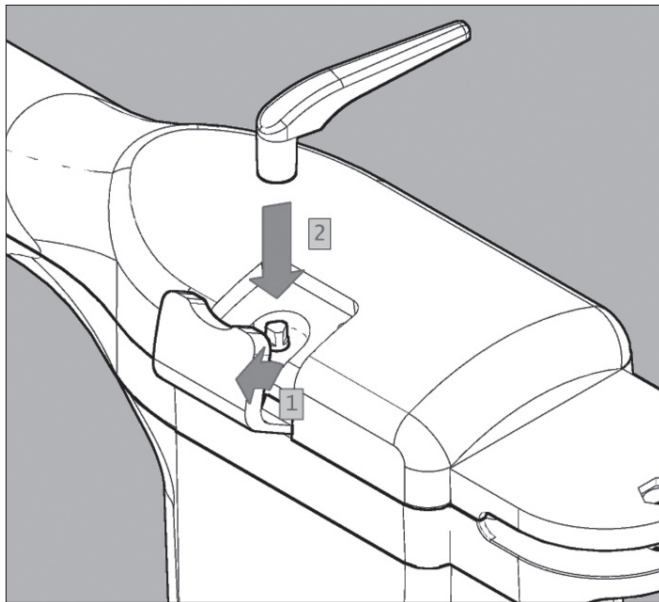


FIG. 6

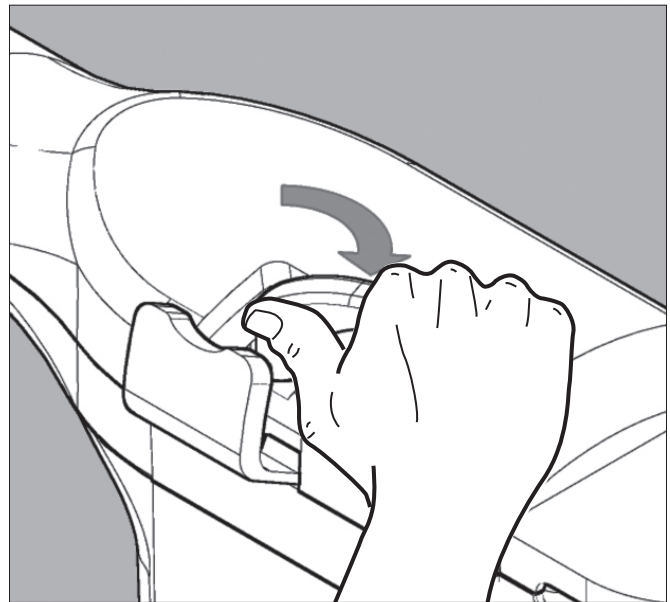


FIG. 7

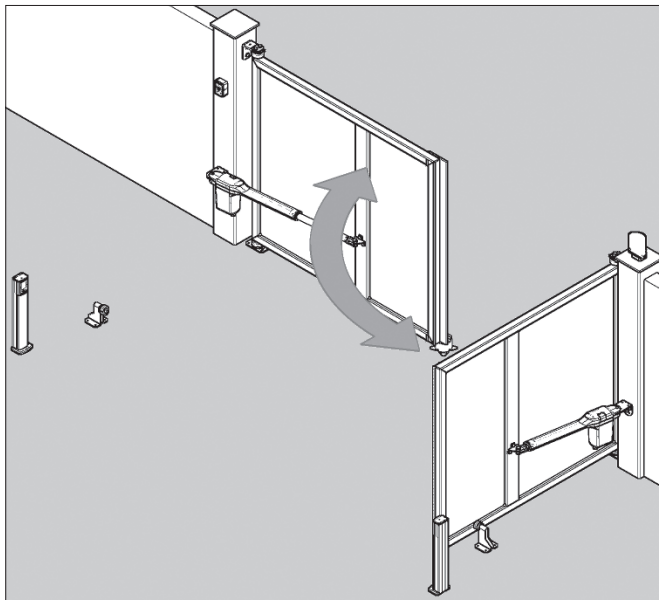


FIG. 8

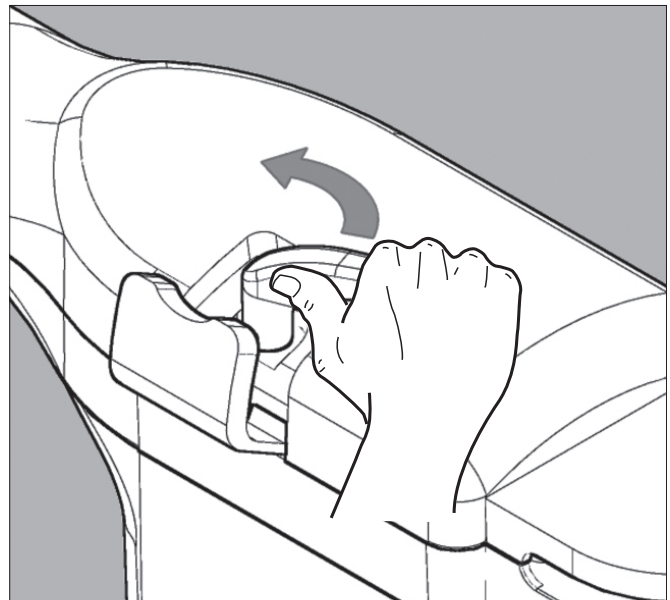


FIG. 9

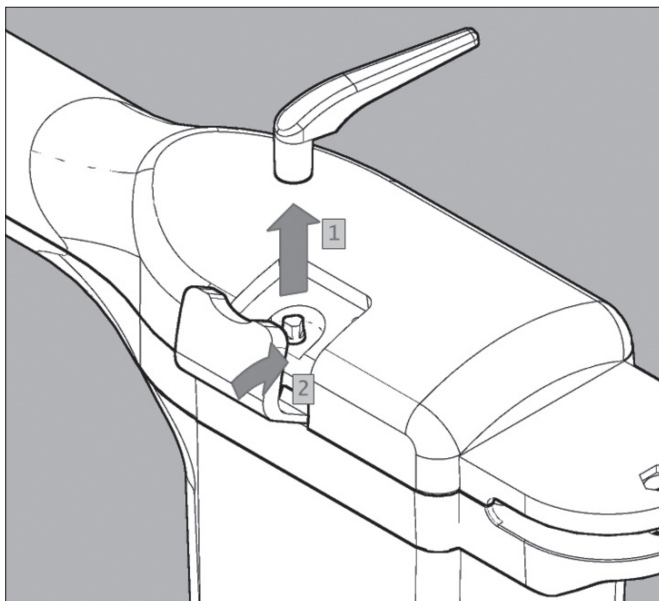


FIG. 10

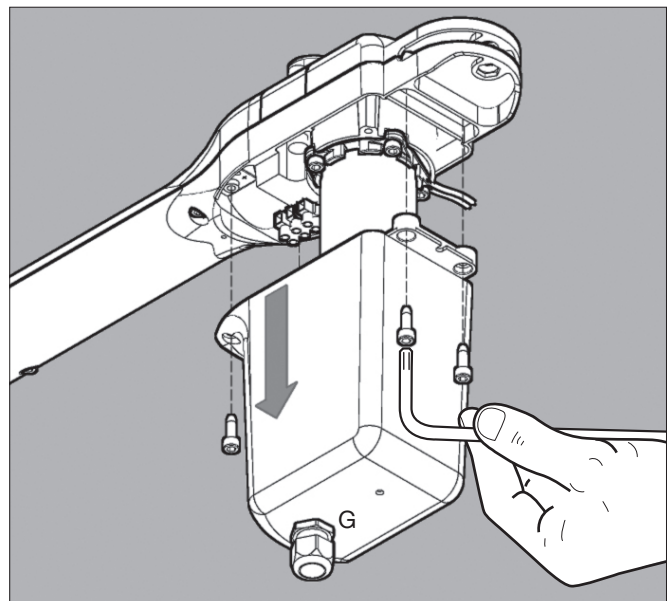


FIG. 11

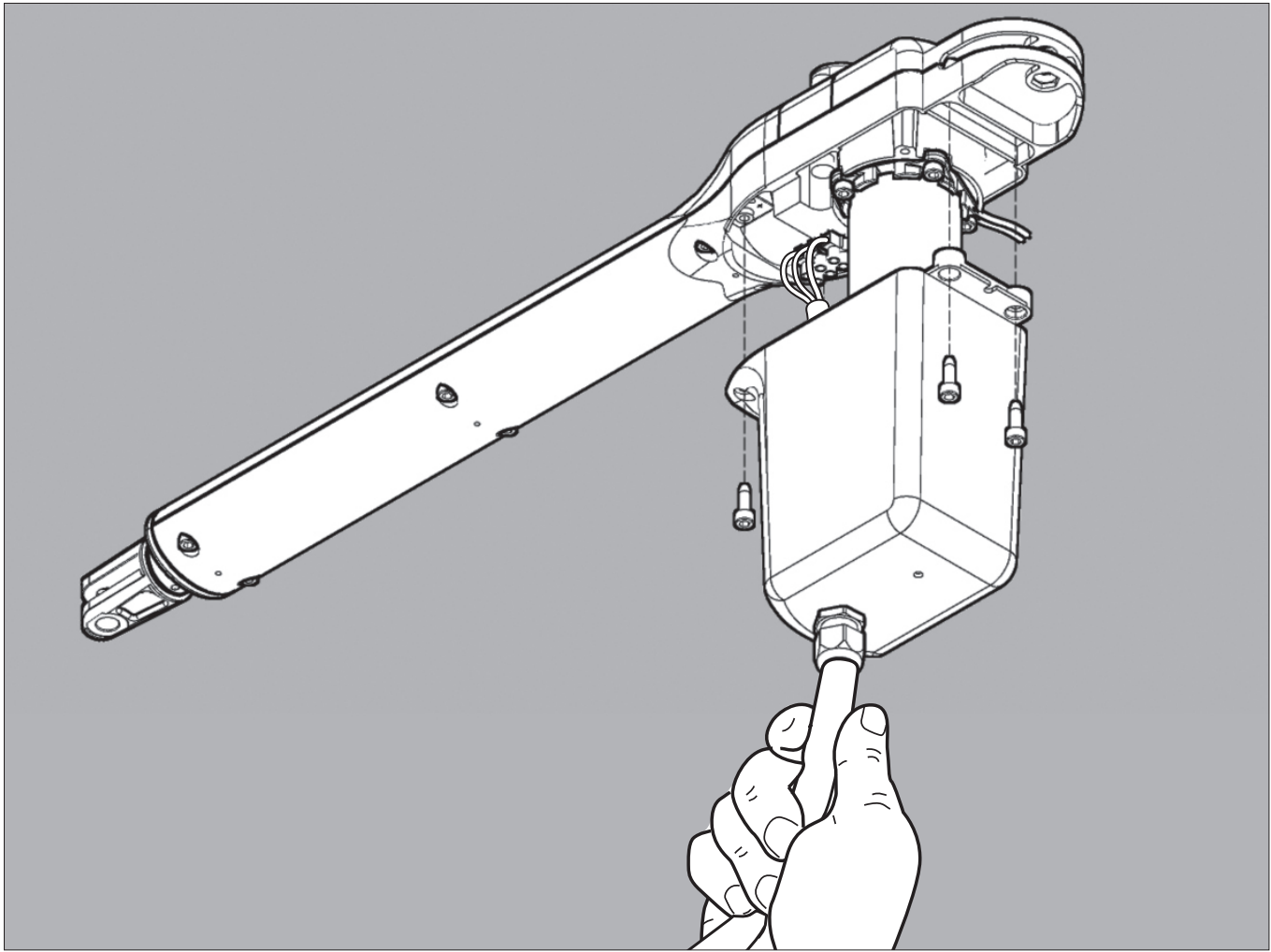
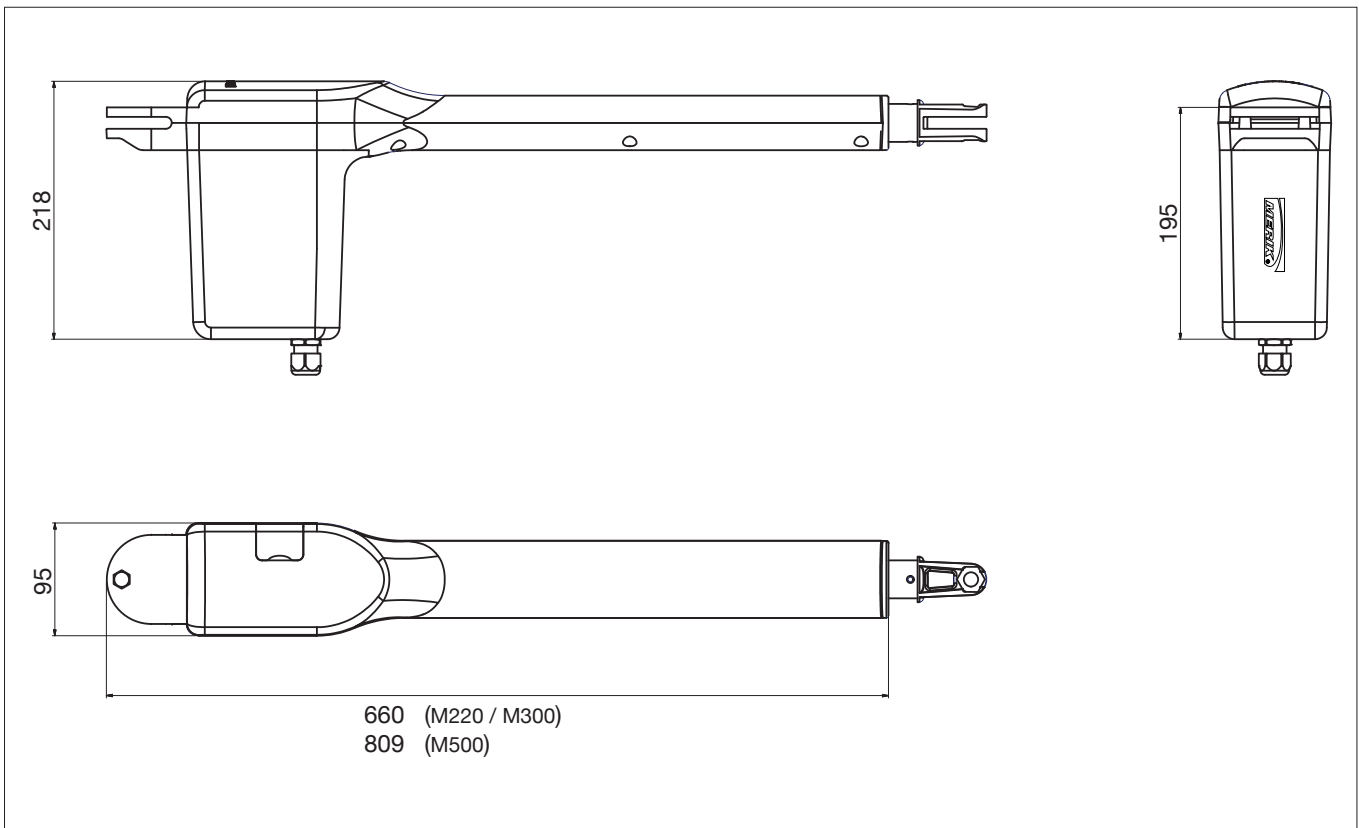


FIG. 12



# ISTRUZIONI D'USO E DI INSTALLAZIONE

## RAM 220 / 300 / 500

### DICHIARAZIONE DI CONFORMITÀ CE

Il sottoscritto, sig. **COMUNELLO LUCA** rappresentante il seguente costruttore

**F.lli COMUNELLO spa**  
**Via Cassola 64, 36027 Rosà (VI) Italy**

DICHIARA che l'apparecchiatura descritta in appresso:

Descrizione **Automazione elettromeccanica a pistone per cancelli a battente.**  
Modello **RAM 220 / 300 / 500**

è conforme alle disposizioni legislative che traspongono le seguenti direttive:

- direttiva 2004/108 CE (Direttiva EMC)
- direttiva 2006/42/CE (Direttiva Macchine)

e che sono state applicate tutte le norme e/o specifiche tecniche di seguito indicate

EN61000-6-2 + EN61000-6-3  
EN62233 :2008  
EN301489-1 + EN301489-3 + EN300220-2  
EN60335-2-103 :2003 + EN60335-1 :2002  
EN13241-1 + EN12445 + EN12453  
ed emendamenti successivi

Ultime due cifre dell'anno in cui è affissa la marcatura CE **14**

Rosà (VI) – Italia  
01-09-2014

Inoltre dichiara che non è consentito mettere in servizio il macchinario fino a che la macchina in cui sarà incorporata o di cui diverrà componente sia stata identificata e ne sia stata dichiarata la conformità alle condizioni della Direttiva 2006/42/CE e alla legislazione nazionale che la traspone.

**Dr. LUCA COMUNELLO**   
Legale rappresentante della FRATELLI COMUNELLO s.p.a.



**Fratelli Comunello S.p.A.**  
Azienda con Sistema Gestione Qualità certificato  
UNI EN ISO 9001:2008.

(Certificato n° 50 100 11235 Rev. 02)



## INDICE

<b>1</b>	<b>AVVERTENZE GENERALI</b>
1.1	Avvertenze per la sicurezza
1.2	Avvertenze per l'installazione
1.3	Avvertenze per l'uso
<b>2</b>	<b>DESCRIZIONE DEL PRODOTTO E DESTINAZIONE D'USO</b>
2.1	Descrizione
2.2	Installazione tipica
<b>3</b>	<b>CARATTERISTICHE TECNICHE DEL PRODOTTO</b>
<b>4</b>	<b>INSTALLAZIONE</b>
4.1	Verifiche preliminari
4.2	Limiti d'impiego
4.3	Lavori di predisposizione all'installazione
4.4	Installazione del motoriduttore mod. RAM
4.4.1	Installazione
4.4.2	Installazione finecorsa
4.4.3	Sblocco manuale del motoriduttore
<b>5</b>	<b>PREDISPOSIZIONE AI COLLEGAMENTI ELETTRICI</b>
<b>6</b>	<b>COLLAUDO</b>
<b>7</b>	<b>MANUTENZIONE DEL PRODOTTO</b>
<b>8</b>	<b>RICAMBI</b>
<b>9</b>	<b>SMALTIMENTO</b>
<b>10</b>	<b>GARANZIA</b>

## 1 AVVERTENZE

### 1.1 AVVERTENZE PER LA SICUREZZA

Il presente manuale di installazione è rivolto esclusivamente a personale professionalmente competente. È necessario leggere tutte le istruzioni prima di procedere all'installazione. Tutto quello che non è espressamente previsto in queste istruzioni non è permesso; usi non previsti potrebbero essere fonte di danni al prodotto e mettere in pericolo persone e cose. Il costruttore declina qualsiasi responsabilità dall'inosservanza della buona tecnica nella costruzione dei cancelli, nonché delle deformazioni che potrebbero verificarsi durante l'uso. Conservare questo manuale anche per utilizzi futuri. La progettazione, la fabbricazione dei dispositivi che compongono RAM ed il presente manuale rispettano pienamente la norma vigente. Considerando le situazioni di rischio che possono verificarsi durante l'installazione e l'uso di RAM è necessario che anche l'installazione avvenga nel pieno rispetto di leggi, norme e regolamenti; in particolare:

### 1.2 AVVERTENZE PER L'INSTALLAZIONE

- Prima di iniziare l'installazione verificare la necessità di ulteriori dispositivi e materiali che possono servire a completare l'automazione con RAM in base alla specifica situazione d'impiego.
- L'automatismo non deve essere utilizzato prima di aver effettuato la messa in servizio come specificato nel paragrafo.
- Il materiale dell'imballaggio deve essere smaltito

nel pieno rispetto della normativa locale.

### 1.3 AVVERTENZE PER L'USO

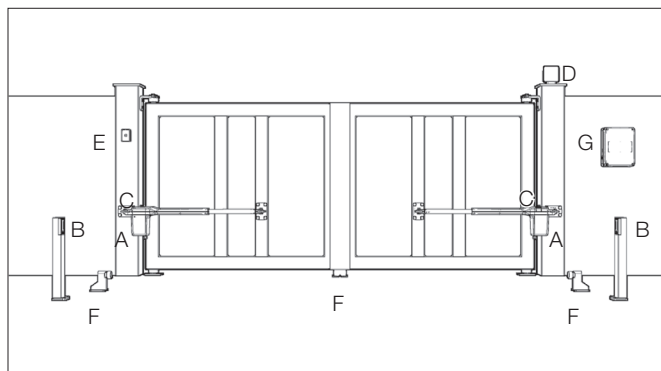
- Non eseguire modifiche su nessuna parte se non previste nel presente manuale. Operazioni di questo tipo possono solo causare malfunzionamento. Il costruttore declina ogni responsabilità per danni derivati da prodotti modificati.
- Evitare che le parti dell'automatismo possano venir immerse in acqua o in altre sostanze liquide. Anche durante l'installazione evitare che liquidi possano penetrare all'interno della centrale e di altri dispositivi aperti.
- Qualora sostanze liquide siano penetrate all'interno dei dispositivi dell'automatismo, scollegare immediatamente l'alimentazione elettrica e rivolgersi al servizio di assistenza; l'uso di RAM in tali situazioni può causare situazioni di pericolo.
- Non tenere qualsiasi componente di RAM vicino a fonti di calore né esporlo a fiamme; tali azioni possono danneggiarlo ed essere causa di malfunzionamenti, incendio o situazioni di pericolo.
- Nel caso di lunghi periodi di inutilizzo, per evitare il rischio di perdite di sostanze nocive dalla batteria opzionale è preferibile estrarla e custodirla in luogo asciutto.
- Collegare la centrale solo ad una linea di alimentazione elettrica dotata di messa a terra di sicurezza.
- Tutte le operazioni che richiedono l'apertura dei gusci di RAM devono avvenire con la centrale di comando scollegata dall'alimentazione elettrica; se il dispositivo di sconnessione non è a vista apporvi un cartello: "ATTENZIONE MANUTENZIONE IN CORSO".
- Qualora si verificano interventi di interruttori automatici o di fusibili, prima di ripristinarli è necessario individuare ed eliminare il guasto.
- Nel caso di guasto non risolvibile facendo uso delle informazioni riportate nel presente manuale, interpellare il servizio di assistenza.

## 2 DESCRIZIONE DEL PRODOTTO E DESTINAZIONE D'USO

### 2.1 DESCRIZIONE

Attuatore elettromeccanico telescopico ambidestro per cancelli residenziali. La robusta struttura in alluminio pressofuso permette di alloggiare sia i motori a spazzola che monofase rendendo disponibile sia la versione 24 V sia la versione 230V. La scocca in alluminio con verniciatura a polvere è resistente agli agenti atmosferici.

**2.2 INSTALLAZIONE TIPICA**



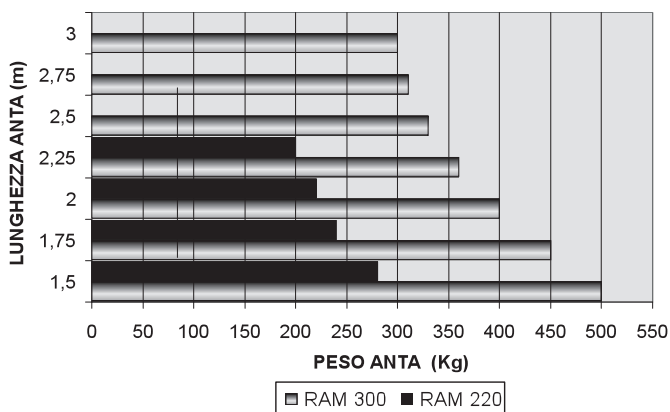
**LEGENDA**

- A MOTORIDUTTORE
- B FOTOCELLULE IN APERTURA
- C FOTOCELLULE IN CHIUSURA
- D LAMPEGGIANTE
- E SELETTORE A CHIAVE
- F ARRESTO FINECORSA
- G CENTRALINA ESTERNA

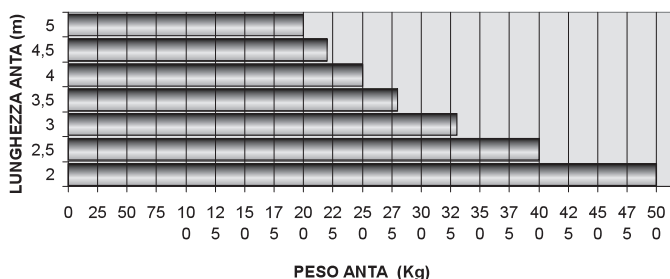
**3 CARATTERISTICHE TECNICHE DEL PRODOTTO**

	RAM 220		RAM 300		RAM 500	
Alimentazione motore	24 ---	24 ---	230 ~ 50Hz	24 ---	230 ~ 50Hz	
Potenza assorbita	70 W	110 W	280W	110 W	280 W	
Assorbimento	3 A	5 A	1,2 A	5 A	1,2 A	
Spinta Max	1500 N	2000 N	1800 N	1800 N	2000 N	
Spinta Nominale	500 N	600 N	700 N	600 N	700 N	
Intermittenza di lavoro	30%	Intensivo	40%	Intensivo	30%	
Grado di protezione	IP 24 D					
Classe di isolamento	II	II	1 (a terra)	II	1 (a terra)	
Temp. di funzionamento	da -20°C a +50°C					
Peso max del cancello	VEDERE GRAFICO					
Velocità	15mm/s	22 mm/s	15mm/s	22mm/s	15mm/s	
Peso	7 Kg	7,8 Kg	8,3 Kg	8,8 Kg	9,3 Kg	

**LIMITI DI IMPIEGO - RAM 220 - RAM 300**



**LIMITI DI IMPIEGO - RAM 500**



**4 INSTALLAZIONE**

**4.1 VERIFICHE PRELIMINARI**

Prima di procedere all'installazione, è necessario verificare l'integrità dei componenti del prodotto, l'adeguatezza del modello scelto e l'idoneità dell'ambiente destinato all'installazione:

- Verificare che tutto il materiale da utilizzare sia in ottimo stato e adatto all'uso previsto.
- Verificare che la struttura meccanica del cancello sia adatta ad essere automatizzata. Il presente prodotto non può automatizzare un cancello che non sia già efficiente e sicuro; inoltre, non può risolvere difetti causati da un'installazione errata del cancello o da una sua cattiva manutenzione.
- Verificare che le condizioni di funzionamento dei dispositivi siano compatibili con i limiti d'impiego dichiarati.
- Muovere manualmente le ante del cancello nelle due direzioni e accertarsi che lo sforzo sia costante.
- Portare manualmente le ante del cancello in una posizione qualsiasi; quindi lasciarle ferme e accertarsi che non si muovano.
- Verificare che la zona di fissaggio del motoriduttore sia compatibile con l'ingombro di quest'ultimo ed accertarsi che ci sia lo spazio sufficiente per la rotazione completa del suo braccio.
- Nelle vicinanze del motoriduttore, accertarsi che ci sia spazio sufficiente per effettuare la manovra manuale di sblocco del motoriduttore.
- Accertarsi che le superfici scelte per installare i vari dispositivi, siano solide e possano garantire un fissaggio stabile.
- Accertarsi che ciascun dispositivo da installare sia collocato in una posizione protetta e al riparo da urti accidentali.

**4.2 LIMITI D'IMPIEGO**

Prima di eseguire l'installazione, verificare che il motore sia correttamente dimensionato al peso ed alla lunghezza delle ante e sia nei limiti dei valori riportati nel capitolo 3 "Caratteristiche tecniche del prodotto".

**4.3 LAVORI DI PREDISPOSIZIONE ALL'INSTALLAZIONE**

Facendo riferimento a FIG. 1A e a FIG. 1B, stabilire la posizione approssimativa in cui verrà installato ciascun componente previsto nell'impianto e lo schema di collegamento più appropriato. In seguito viene riportata una lista dei componenti necessari:

- Motoriduttori elettromeccanici.
- Coppia di fotocellule.
- Coppia di battenti di arresto in apertura e battente di arresto in chiusura.
- Colonne per fotocellule.
- Segnalatore lampeggiante.
- Selettore a chiave o tastiera digitale.
- Elettroserratura verticale (consigliata per chiusure superiori a 3 m).
- Centrale di comando.

**4.4 INSTALLAZIONE DEL MOTORIDUTTORE MOD. RAM**

**4.4.1 INSTALLAZIONE**

- Effettuare lo sblocco manuale come descritto nel capitolo 4.4.3.
- Stabilire la posizione dell'automatismo in corrispondenza di un traverso solido.
- Fissare provvisoriamente la piastra posteriore al pilastro il quale deve avere una larghezza minima di 100 mm (FIG. 2)
- A cancello completamente chiuso fissare la piastra anteriore all'anta (FIG. 3).
- Unire il motore alla staffa posteriore mediante vite e dado in dotazione (FIG. 4). L'attuatore non può essere installato con il coperchio verso l'alto.
- Fissare il pistone alla piastra anteriore utilizzando vite e dado in dotazione (FIG. 4).

**4.4.2 INSTALLAZIONE FINECORSA**

L'attuatore RAM non è provvisto di finecorsa elettronici ed è quindi indispensabile predisporre nel cancello da automatizzare degli arresti meccanici in chiusura ed apertura.

**4.4.3 SBLOCCO MANUALE DEL MOTORE**

Lo sblocco manuale va attivato quando si deve aprire manualmente il cancello. L'attivazione del sistema di sblocco potrebbe provocare movimenti incontrollati del cancello nel caso in cui siano presenti sbilanciamenti o guasti meccanici.

Per sbloccare il motore proseguire come segue:

- Aprire lo sportellino in plastica ed inserire la maniglia di sblocco (FIG. 5).
- Ruotare la maniglia in senso orario (FIG. 6).
- In questo modo si rende folle l'ingranaggio permettendo così, l'apertura manuale del cancello (FIG. 7).



- Per ripristinare il comando motorizzato, portare la maniglia nella posizione iniziale (Fig. 8)
- Togliere la maniglia e riporla in un luogo sicuro (FIG. 9).

## 5 PREDISPOSIZIONE AI COLLEGAMENTI ELETTRICI

**ATTENZIONE!** Per il collegamento alla rete, utilizzare cavo multipolare previsto da normativa vigente come da manuale della centrale.

- Effettuare lo sblocco manuale come illustrato nel paragrafo 4.4.3.
- Togliere la parte in plastica come illustrato in FIG. 10.
- Allentare pressacavo "G" posto nella parte inferiore del motore. FIG. 10.
- Inserire il cavo dell'alimentazione FIG. 11.
- Collegare i fili alla morsettiera come indicato nell'etichetta vicino.
- Collegare messa a terra al capocorda ad occhiello vicino alla morsettiera FIG. 11. (per i modelli di classe I).
- Bloccare il cavo serrando il pressacavo.

## 6 COLLAUDO

Ogni singolo elemento dell'automatismo, ad esempio bordi sensibili, fotocellule, arresto di emergenza, ecc. richiede una specifica fase di collaudo; per questi dispositivi si dovranno eseguire le procedure riportate nei rispettivi manuali d'istruzioni. Per il collaudo di RAM eseguire la seguente sequenza di operazioni:

- Verificare che sia stato rispettato rigorosamente tutto quanto previsto nel presente manuale ed in particolare nel capitolo 1 "Avvertenze".
- Utilizzando i dispositivi di comando o arresto previsti (selettore a chiave, pulsanti di comando o trasmettitori radio), effettuare delle prove di apertura, chiusura ed arresto del cancello e verificare che il comportamento corrisponda a quanto previsto.
- Verificare uno ad uno il corretto funzionamento di tutti i dispositivi di sicurezza presenti nell'impianto (fotocellule, bordi sensibili, arresto di emergenza, ecc.).
- Se le situazioni pericolose provocate dal movimento dell'anta sono state salvaguardate mediante la limitazione della forza d'impatto si deve eseguire la misura della forza secondo quanto previsto dalla norma EN 12445.

## 7 MANUTENZIONE DEL PRODOTTO

Lubrificare lo stelo a necessità.

La manutenzione deve essere effettuata regolarmente da parte di personale qualificato secondo quanto previsto dalle leggi e normative vigenti. Per RAM è necessaria una manutenzione programmata al massimo entro 6 mesi o 10.000 manovre dalla precedente manutenzione.

- Scollegare qualsiasi fonte di alimentazione dal motore.
- Verificare e sostituire tutte le parti di movimento usurate.
- Verificare lo stato di deterioramento di tutte le parti dell'automazione.

## 8 RICAMBI

È possibile acquistare dei particolari di ricambio in caso di tale necessità contattare l'assistenza tecnica.

## 9 SMALTIMENTO

Al termine della vita dell'automazione, assicuratevi che lo smantellamento sia eseguito da personale qualificato e che i materiali vengano riciclati o smaltiti secondo le norme valide a livello locale.

## 10 GARANZIA

Fratelli Comunello SpA garantisce, a condizione del rispetto delle specifiche prestazionali indicate nei manuali di istruzione dei prodotti, il corretto funzionamento degli attuatori per 24 mesi dalla data di fabbricazione. Fratelli Comunello S.p.a. garantisce in via esclusiva, e quindi con esclusione di domande risarcitorie formulate per equivalente, la riparazione o sostituzione gratuita delle parti difettose che verranno riconosciute tali, secondo l'insindacabile giudizio tecnico del personale di Fratelli Comunello SpA. Il materiale in garanzia inviato alla sede della Fratelli Comunello SpA, dovrà essere spedito in porto franco e verrà quindi rispedito in porto assegnato. Il materiale ritenuto difettoso ed inviato a Fratelli Comunello S.p.a. rimarrà di proprietà di quest'ultima società.

- Il costo di manodopera necessario per le riparazioni e sostituzioni eseguite rimane a carico dell'acquirente. Non viene riconosciuto alcun indennizzo per il periodo d'inoperatività dell'impianto. L'intervento non prolunga la durata della garanzia. A pena di decadenza, l'acquirente deve denunciare gli eventuali vizi e difetti dei prodotti, entro il termine di 8 (otto) giorni da calcolarsi rispettivamente dalla data di scoperta dei vizi o dalla data di consegna della merce. La denuncia dovrà essere fatta esclusivamente per iscritto. La garanzia non comprende: Avarie o danni causati dal trasporto; avarie o danni causati da vizi dell'impianto elettrico presente presso l'acquirente il prodotto e/o da trascuratezza, negligenza, inadeguatezza, uso anomalo di tale impianto; avarie o danni dovuti a manomissioni poste in essere da parte di personale non autorizzato o conseguenti allo scorretto uso/installazione (a questo proposito, si consiglia una manutenzione del sistema almeno ogni sei mesi) o all'impiego di pezzi di ricambio non originali; difetti causati da agenti chimici e/o fenomeni atmosferici. La garanzia non comprende il costo per materiale di consumo né quello per vizi presunti o veriche di comodo.

Caratteristiche dei prodotti

I prodotti realizzati da Fratelli Comunello SpA sono soggetti a continue innovazioni e miglioramenti; pertanto, le caratteristiche costruttive e l'immagine degli stessi, potranno subire variazioni anche senza preavviso. Foro competente

Poiché il contratto viene perfezionato mediante Conferma d'Ordine compilata in Rosà, in caso di controversia legale di qualsiasi natura è applicabile il diritto italiano ed è competente il Foro di Vicenza (VI).

# INSTALLATION AND USER'S MANUAL

## RAM 220 / 300 / 500

### EC DECLARATION OF CONFORMITY:

The undersigned **Mr. Luca Comunello**, representing the following manufacturer,

**Fratelli COMUNELLO Spa**  
**Via Cassola 64, 36027 Rosà (VI) – Italy**

DECLARES that the equipment described below:

Description: **Automation for swing doors with pistons.**  
Model: **RAM 220 / 300 / 500**

Is in compliance with the provisions set down in the following directives:

- 2004/108 EC Directive (EMC Directive)
- 2006/42/EC Directive (Machinery Directive)

and that all the rules and/or technical specifications shown below have been applied:

EN61000-6-2 + EN61000-6-3  
EN62233 :2008  
EN301489-1 + EN301489-3 + EN300220-2  
EN60335-2-103 :2003 + EN60335-1 :2002  
EN13241-1 + EN12445 + EN12453  
and the following amendments.

Last two digits of the year in which the EC marking has been affixed **14**

Rosà (VI) – Italia  
01-09-2014

and he also declares that it is not allowed to commission the device until the machinery where it will be incorporated or whose it will become a component will have been identified and will have been declared in compliance with the conditions of the 2006/42 EC Directive and with the national legislation that transpose it.

**Mr. Luca Comunello**   
Fratelli Comunello Legal Representative



**Fratelli Comunello S.p.A.**  
Company with certified Quality Management System  
UNI EN ISO 9001:2008.

(Certificate n° 50 100 11235 Rev. 02)



## CONTENTS

<b>1</b>	<b>GENERAL PRESCRIPTIONS</b>
1.1	Safety prescriptions
1.2	Installation prescriptions
1.3	Operating prescriptions
<b>2</b>	<b>MODELS AND PRODUCTS DESCRIPTION</b>
2.1	Description
2.2	Typical installation
<b>3</b>	<b>PRODUCT TECHNICAL SPECIFICATIONS</b>
<b>4</b>	<b>INSTALLATION</b>
4.1	Preliminary checks
4.2	Operating limits
4.3	Preparatory work for installation
4.4	Installing the RAM operator
4.4.1	Installation
4.4.2	Installation of limit stops and switches
4.4.3	Operator manual release
<b>5</b>	<b>PREPARATION FOR ELECTRICAL CONNECTIONS</b>
<b>6</b>	<b>TESTING</b>
<b>7</b>	<b>PRODUCT MAINTENANCE</b>
<b>8</b>	<b>SPARE PARTS</b>
<b>9</b>	<b>DISPOSAL OF THE PRODUCT</b>
<b>10</b>	<b>WARRANTY</b>

## 1 PRESCRIPTIONS

### 1.1 SAFETY PRESCRIPTIONS

This installation manual is addressed exclusively to professionally skilled personnel. Read all the instructions carefully before starting the installation procedures. Any operations that are not expressly set down in these instructions are to be considered prohibited; improper use may result in damage to the product and place persons and property at risk.

The manufacturer declines all liability for failure to observe best practices in gate construction and for any possible deformation that may occur during use of the product. Store this manual in a safe place for future reference. The design and construction of the devices of which model RAM is composed and this manual are in full compliance with statutory legislation.

In consideration of potential hazards that may arise during the installation and use of RAM, the installation procedures must be carried out in full compliance with the applicable laws, standards and regulations; namely:

### 1.2 INSTALLATION PRESCRIPTIONS

- Before starting the installation procedures make sure you have any additional devices and materials that may be required to complete the RAM gate opener in consideration of the specific application.
- The gate opener must not be used until the system has been commissioned as specified in heading:
- Dispose of packaging materials in compliance

with local regulations.

### 1.3 OPERATING PRESCRIPTIONS

- No modifications can be made to any part of the product unless specified in this manual. Unauthorized modification of the product is likely to lead to malfunctions. The manufacturer declines all liability for damage caused by unauthorized modifications.
- The parts of the automation system must never be immersed in water or other liquids. During the installation procedures ensure that no liquids penetrate inside the control unit or other open devices.
- If liquids penetrate any parts of the automation system disconnect the electrical power supply immediately and consult Comunello technical service; the use of RAM in such conditions may give rise to potentially hazardous situations.
- Keep all parts of the RAM gate opener away from heat sources and open flames; exposure to heat or flames may damage the devices and cause faults, fire, or hazardous situations.
- When the equipment remains unused for a long time, remove the optional battery and store it in a dry place to avoid the risk of leakage of harmful substances.
- Connect the control unit exclusively to an electrical power supply line equipped with an efficient protective earth conductor.
- Any operations that require the housing of RAM to be opened must be performed with the control unit and the electrical power supply disconnected; if the disconnect device is not clearly visible from where you are working, attach a warning notice to the effect: "WARNING - MAINTENANCE IN PROGRESS".
- In the case of tripping of circuit breakers or blowing of fuses, find the fault and remedy it before resetting the circuit breaker or changing the fuse.
- If the fault cannot be remedied using the information given in this manual, consult technical service.

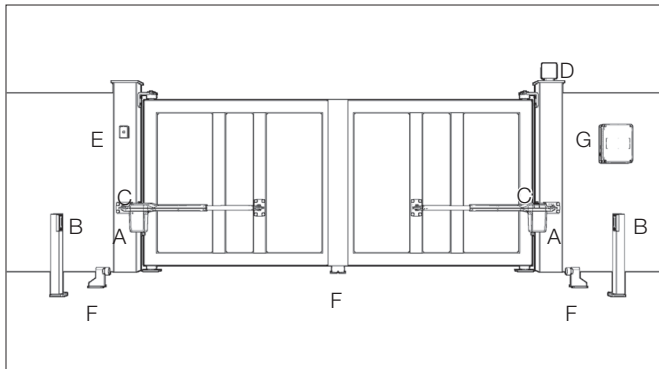
## 2 PRODUCT DESCRIPTION AND INTENDED USE

### 2.1 PRODUCT DESCRIPTION

Reversible electromechanical operator with telescopic rod for residential gates. The rugged die cast aluminium structure can accommodate brush motors or single phase motors, so the operator can be supplied in either a 24V version or a 230V version. Aluminium housing with weather resistant powder coating.



**2.2 TYPICAL INSTALLATION**



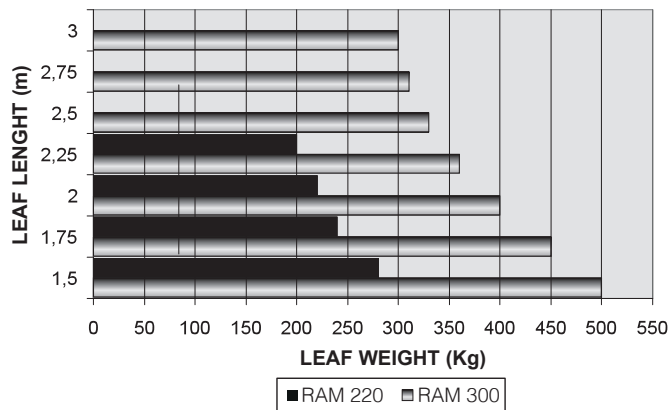
**KEY**

- A OPERATOR WITH BUILT-IN CONTROL UNIT
- B OPENING PHOTOCELLS
- C CLOSING PHOTOCELLS
- D FLASHING LIGHT
- E KEY SELECTOR SWITCH
- F LIMIT STOP
- G EXTERNAL CONTROL UNIT

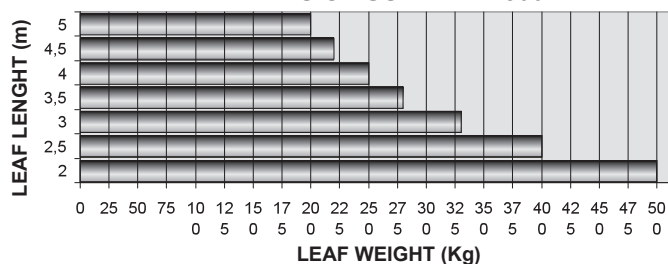
**3 PRODUCT TECHNICAL SPECIFICATIONS**

	RAM 220	RAM 300		RAM 500	
Operator power supply	24 ---	24 ---	230 - 50Hz	24 ---	230 - 50Hz
Power consumption	70 W	110 W	280W	110 W	280 W
Current input	3 A	5 A	1,2 A	5 A	1,2 A
Maximum thrust	1500 N	2000 N	1800 N	1800 N	2000 N
Nominal thrust	500 N	600 N	700 N	600 N	700 N
Duty cycle	30%	Intensive	40%	Intensive	30%
Protection rating	IP 24 D				
Insulation class 1 (earthing)	II	II	1 (earthing)	II	1 (earthing)
Working temperature from	from -20°C to + 50°C				
Max weight of gate leaf	SEE THE CHART				
Speed	15mm/s	22 mm/s	15mm/s	22mm/s	15mm/s
Weight	7 Kg	7,8 Kg	8,3 Kg	8,8 Kg	9,3 Kg

**LIMITS OF USE - RAM 220 - RAM 300**



**LIMITS OF USE - RAM 500**



**4 INSTALLATION**

**4.1 PRELIMINARY CHECKS**

Before starting the installation work, check the condition of the product components, the suitability of the chosen gate opener model and the suitability of the intended installation environment:

- Ensure that all material used is in perfect condition and fit for purpose.
- Make sure that the mechanical structure of the gate is suitable for automation. This product cannot be used to automate a gate unless the gate is already in good working order and safe; furthermore, it cannot remedy defects caused by incorrect installation or lack of maintenance of the gate.
- Check that the operating conditions of the devices are compatible with the stated operating limits.
- Move the gate leaves manually in both directions to ensure the force required is constant throughout the full range of movement.
- Move the gate leaves manually to any position then release them to check that they remain stationary.
- Check that the area in which the operator is to be mounted is compatible with the size of the unit and make sure there is sufficient clearance for the full movement of the arm.
- Ensure that there is sufficient space around the operator to perform the manual release procedure.
- Ensure that the surfaces on which the devices are to be mounted are solid and able to provide a secure anchorage.
- Ensure that all devices to be installed are in a protected location such that minimizes the risk of accidental impact.

**4.2 OPERATING LIMITS**

Before starting the installation work make sure the operator is correctly sized in relation to the dimensions and length of the gate leaves and within the limits of the values given in the chapter "Product technical specifications".

**4.3 PREPARATORY WORK FOR INSTALLATION**

With reference to FIG. 1A e a FIG. 1B, choose the approximate position in which each component of the system is to be installed and choose the most appropriate connection layout. List of components required:

- Electromechanical operators.
- Pair of photocells.
- Pair of opening limit stops and closing stop.
- Posts for photocells.
- Flashing light.
- Key selector switch or digital keypad.
- Vertical electric lock (recommended for gate leaves of more than 3 m).
- Control unit.

**4.4 INSTALLING THE RAM OPERATOR**

**4.4.1 INSTALLATION**

Perform the manual release as described in heading 4.4.3

- Choose the position for the gate opener in correspondence with a sturdy cross member on the gate.
- Temporarily secure the rear plate to the pillar, which must be at least 100 mm in width (FIG. 2).
- With the gate fully closed, fix the front plate to the gate leaf (FIG. 3).
- Couple the operator to the rear bracket using the supplied nut and bolt (FIG. 4). The operator cannot be installed with the cover upward.
- Fix the rod to the front plate with the supplied nut and bolt (FIG. 4).

**4.4.2 INSTALLATION OF LIMIT STOPS AND SWITCHES**

The RAM operator is not equipped with electronic limit switches and it is therefore essential to ensure that the gate to be automated is equipped with mechanical opening and closing limit stops.

**4.4.3 OPERATOR MANUAL RELEASE**

Perform the manual release procedure when the gate is to be opened manually. Activation of the release system may result in uncontrolled movements of the gate in the presence of imbalance or mechanical faults.

To release the operator, proceed as follows:

- Open the plastic hatch and insert the release handle (FIG. 5).
- Turn the handle clockwise (FIG. 6).
- This action serves to disengage the gear thereby allowing the gate to be opened manually (FIG. 7).
- To resume automatic control of the gate, return the key to its initial position (FIG.8)
- Remove the release handle and stow it in a safe place (FIG. 9).



## 5 PREPARATION FOR ELECTRICAL CONNECTIONS

**WARNING!** To connect to the network, use a multipolar cable provided by regulations by the book's unit.

- Perform the manual release as illustrated in heading 4.4.3.
- Remove the plastic cover as shown in FIG. 10.
- Loosen cable gland "G" located on the lower side of the operator FIG. 10.
- Insert the power cable FIG. 11.
- Connect the wires to the terminal board as shown on the adjacent label.
- Connect the earth wire to the terminal eye next to the terminal board FIG. 11. (for models of class I).
- Secure the cable by tightening the cable gland.

## 6 TESTING

Each part of the automation system, e.g. safety edges, photocells, emergency stop, etc. must be tested; follow the procedures shown in the instruction manuals supplied with the devices in question. Perform the following sequence of operations for testing of RAM:

- Check that all the prescriptions in this manual have been followed scrupulously, with special attention to the matters set down in chapter 1 "Prescriptions".
- Using the supplied control or stopping devices (key selector switch, control buttons or radio transmitters), perform gate opening, closing and stopping tests and make sure the gate responds correctly to the various commands.
- Check operation of all the system's safety devices (photocells, safety edges, emergency stop, etc.) one by one.
- If potentially hazardous situations caused by movement of the gate leaf have been eliminated by limitation of impact force, the associated force must be measured as prescribed in standard EN 12445.

## 7 PRODUCT MAINTENANCE

Lubricate the spindle when needed.

Maintenance must be carried out at regular intervals by qualified personnel in compliance with the provisions of statutory legislation and the regulations in force. RAM must be serviced at least once every 6 months or after 10.000 operating cycles since the last service.

- Disconnect the operator from all power supplies
- Check all the moving parts and replace any worn parts.
- Check all parts of the automation system for signs of deterioration.

## 8 SPARE PARTS

Spare parts can be purchased by contacting technical service.

## 9 DISPOSAL

At the end of its useful life the automation system must be dismantled by qualified personnel and the materials must be recycled or disposed of in compliance with the local legislation in force.

## 10 WARRANTY

frndjklsvnbdsjkl Fratelli Comunello SpA provides a warranty for 24 months for the correct functioning of the actuators from the date of manufacture, provided that the performance specifications indicated in the product instruction manuals are respected. Free of charge repair and replacement of components that are found to be faulty according to the indisputable judgment of the company's technical staff shall be guaranteed at the sole discretion of Fratelli Comunello Spa, and so excluding any claim for damages made by others. Warranty material shall be returned to Fratelli Comunello S.p.a. headquarters carriage paid and will then be shipped to the customer carriage unpaid. The material found to be faulty and returned to Fratelli Comunello S.p.a. shall remain property of the Seller. Any cost resulting from any work needed to repair the defect or to replace the material shall be charged to the Buyer. No compensation shall be allowed for the period of device inactivity. Work under warranty does not prolong the warranty period. The defect of the product shall be reported by the Buyer within 8 (eight) days from its discovery or from the date of delivery of the goods, under penalty of invalidation of the warranty. Such claim shall be noted in writing.

Warranty does not cover:

Any product defect or damage that may have been incurred during transport; any defect or damage arising from any fault and/or from neglect, inadequacy and misuse of the electrical wiring in the Buyer's property; any defect or damage caused by any repairs carried out by non authorised personnel or by incorrect use/installation (with reference to this, system maintenance is recommended every 6 months) or if not original spare parts are used; any defect caused by chemicals or atmospheric conditions. The warranty does not cover any cost neither for consumable materials nor for alleged defects or convenient surveys.

Product Features Fratelli Comunello SpA products are subjected to continue changes and improvements; their technical features and image may therefore change without previous notice.

Competent court

Since the contract of sale is conrmed by an Order Conrmation drawn up in Rosà, any such dispute shall be settled by the laws of Italy and by the court of Vicenza (VI).



# BEDIENUNGSANLEITUNG

## RAM 220 / 300 / 500

### CE-KONFORMITÄTSERKLÄRUNG

Der Unterzeichner, Herr **COMUNELLO LUCA**, der den folgenden Hersteller vertritt:

**F.lli COMUNELLO spa**  
**Via Cassola 64, 36027 Rosà (VI) Italy**

erklärt, dass die anbei beschriebene Ausrüstung:

Beschreibung **Automatisierung für Drehflügeltüren mit Kolben.**  
Modell **RAM 220 / 300 / 500**

den Gesetzesbestimmungen entspricht, die folgende Richtlinien umsetzen:

- Richtlinie 2004/108/EG (EMV-Richtlinie)
- Richtlinie 2006/42/EG (Maschinenrichtlinie)

und dass alle folgenden Normen und/oder technischen Spezifikationen angewendet wurden:

EN61000-6-2 + EN61000-6-3  
EN62233 :2008  
EN301489-1 + EN301489-3 + EN300220-2  
EN60335-2-103 :2003 + EN60335-1 :2002  
EN13241-1 + EN12445 + EN12453  
sowie ihre nachträglichen Änderungen.

Letzte zwei Ziffern des Jahres, in dem das CE-Zeichen angebracht wurde **14**

Rosà (VI) – Italien  
01-09-2014

Außerdem wird erklärt, dass es nicht erlaubt ist, die Automatisierung in Betrieb zu setzen, solange die Anlage, in die sie eingebaut wird oder mit der sie zusammengebaut wird, identifiziert wurde und deren Konformität mit den Erfordernissen der Richtlinie 2006/42/EG und der entsprechenden nationalen Gesetzgebung erklärt wurde.

**Dr. LUCA COMUNELLO**   
Rechtsvertreter der Firma FRATELLI COMUNELLO s.p.a.



**Fratelli Comunello S.p.A.**  
Unternehmen mit UNI EN ISO 9001:2008  
zertifiziertem Qualitätssystem

(Bescheinigung n° 50 100 11235 Rev. 02)



## INHALTSVERZEICHNIS

<b>1</b>	<b>ALLGEMEINE HINWEISE</b>
1.1	Sicherheitshinweise
1.2	Installationshinweise
1.3	Gebrauchshinweise
<b>2</b>	<b>MODELLE UND PRODUKTBESCHREIBUNGEN</b>
2.1	Beschreibung
2.2	Typische Installation
<b>3</b>	<b>TECHNISCHE EIGENSCHAFTEN DES PRODUKTS</b>
<b>4</b>	<b>INSTALLATION</b>
4.1	Vorbereitende Überprüfungen
4.2	Einsatzgrenzen
4.3	Vorbereitungen vor der Installation
4.4	Installation des Getriebemotors Mod. RAM
4.4.1	Installation
4.4.2	Installation der Endanschläge
4.4.3	Manuelles Entriegeln des Getriebemotors
<b>5</b>	<b>VORBEREITUNG AUF DIE ELEKTRISCHEN ANSCHLÜSSE</b>
<b>6</b>	<b>PRÜFUNG</b>
<b>7</b>	<b>INSTANDHALTUNG DES PRODUKTS</b>
<b>8</b>	<b>ERSATZTEILE</b>
<b>9</b>	<b>ENTSORGUNG DES PRODUKTS</b>
<b>10</b>	<b>GARANTIE</b>

## 1 HINWEISE

### 1.1 SICHERHEITSHINWEISE

Dieses Installationshandbuch wendet sich ausschließlich an professionell kompetentes Personal. Alle Anleitungen sind vor der Installation durchzulesen. Alle nicht ausdrücklich in dieser Anleitung enthaltenen Vorgänge sind nicht erlaubt; nicht bestimmungsgemäße Verwendungen könnten Produktschäden verursachen und Personen und Gegenstände in Gefahr versetzen. Der Hersteller übernimmt keine Verantwortung für die Nichteinhaltung der Regeln der Technik bei der Fertigung der Tore, sowie für Verformungen, die sich beim Gebrauch ereignen könnten. Dieses Handbuch ist auch für zukünftige Benutzungen aufzubewahren. Das Projekt, die Fertigung der zu RAM gehörenden Vorrichtungen und dieses Handbuch erfüllen in vollem Ausmaß die geltenden Vorschriften.

Unter Berücksichtigung der Risikosituationen, die sich während der Installation und dem Gebrauch von RAM ereignen können, muss auch die Installation unter voller Einhaltung der Gesetze, Vorschriften und Regeln erfolgen; insbesondere:

### 1.2 INSTALLATIONSHINWEISE

- Vor Beginn der Installation prüfen, ob zusätzliche Vorrichtungen und Materialien notwendig sind, die je nach der spezifischen Verwendung zur Komplettierung der Automatisierung mit RAM dienen können.
- Das Antriebssystem darf nicht verwendet werden, solange die Inbetriebnahme nicht wie

im entsprechenden Absatz angeführt erfolgt ist.

- Das Verpackungsmaterial ist unter voller Einhaltung der örtlichen Vorschriften zu entsorgen.

### 1.3 GEBRAUCHSHINWEISE

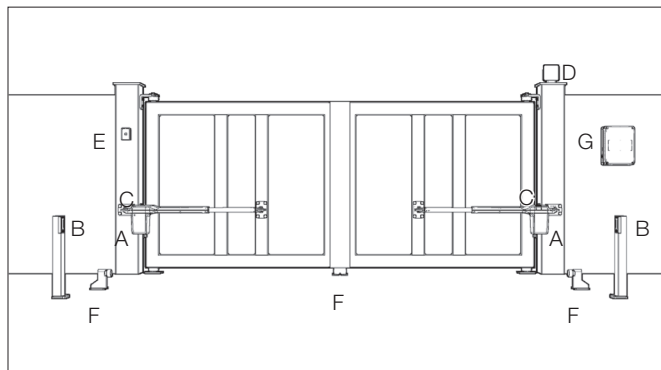
- Es dürfen nirgendwo Änderungen durchgeführt werden, sofern nicht in diesem Handbuch vorgesehen. Arbeiten dieser Art können lediglich Betriebsstörungen verursachen. Der Hersteller übernimmt keine Verantwortung für Schäden, die von veränderten Produkten herführen.
- Es ist zu vermeiden, dass Teile des Antriebssystems in Wasser oder andere flüssige Stoffe tauchen können. Auch während der Installation ist zu vermeiden, dass Flüssigkeiten in die Steuerung und andere offenen Vorrichtungen eindringen können.
- Falls flüssige Stoffe in die Vorrichtungen der Automatik eingedrungen sind, ist unverzüglich die Stromversorgung abzutrennen und der Kundendienst zu Rate zu ziehen; eine Verwendung von RAM in diesem Zustand kann Gefahrensituationen verursachen.
- Die Bestandteile von RAM dürfen keinen Hitzequellen oder Flammen ausgesetzt werden; sie könnten dadurch beschädigt werden und Betriebsstörungen, Brände oder Gefahrensituationen verursachen.
- Bei längerem Stillstand sollte der eventuelle Akku entfernt und an einem trockenen Ort aufbewahrt werden, um das Risiko des Austretens schädlicher Stoffe zu vermeiden.
- Die Steuerung darf nur an eine Stromleitung mit Schutzerdung angeschlossen werden.
- Vor allen Vorgängen, die eine Öffnung der RAM-Gehäuse verlangen, muss die Steuerung erst von der Stromversorgung abgetrennt werden; falls die Abschaltvorrichtung nicht sichtbar ist, ist ein Schild anzubringen: „ACHTUNG! IM WARTUNGSZUSTAND“.
- Falls Selbstabschalter oder Sicherungen ansprechen, ist vor ihrer Rückstellung bzw. Instandsetzung der Defekt zu erkennen und zu beseitigen.
- Im Falle von Defekten, die mit den in diesem Handbuch enthaltenen Information nicht behoben werden können, ist mit dem Kundendienst Kontakt aufzunehmen.

## 2 PRODUKTBESCHREIBUNG UND BESTIMMUNGSZWECK

### 2.1 PRODUKTBESCHREIBUNG

Elektromechanischer Teleskopantrieb in beidseitiger Version für Wohnhaustore. Die robuste Struktur aus Aludruckguss nimmt sowohl die Bürstenmotoren wie auch die Einphasenmotoren auf, deshalb sind die beiden Ausführungen mit 24 V und 230V verfügbar. Das mit Pulverlack lackierte Alugehäuse ist witterungsfest.

### 2.2 TYPISCHE INSTALLATION



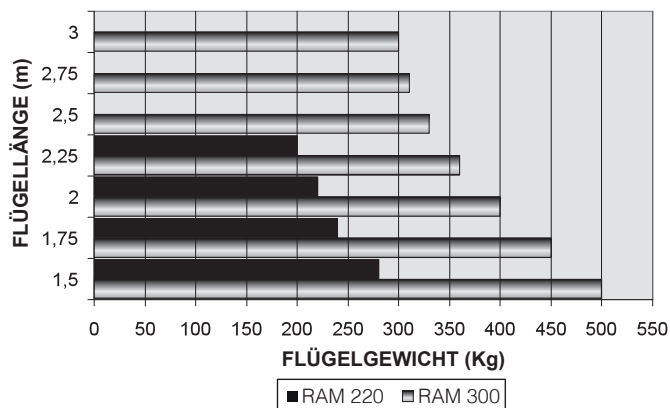
#### LEGENDE

- A GETRIEBEMOTOR MIT INTEGRIERTER STEUERUNG
- B FOTOZELLEN ÖFFNUNG
- C FOTOZELLEN SCHLIESSUNG
- D BLINKLEUCHTE
- E BLINKLEUCHTE
- F ENDANSCHLAG
- G EXTERNE STEUERUNG

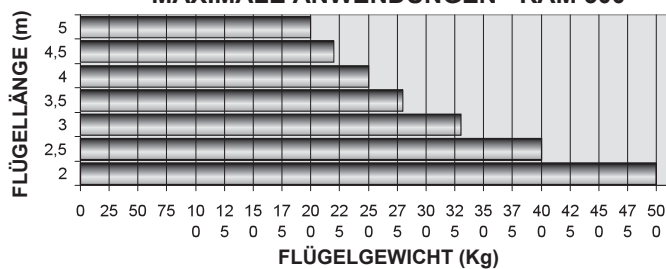
## 3 TECHNISCHE EIGENSCHAFTEN DES PRODUKTS

	RAM 220	RAM 300		RAM 500	
Motorspeisung	24 V=	24 V=	230 - 50Hz	24 V=	230 - 50Hz
Leistungsaufnahme	70 W	110 W	280 W	110 W	280 W
Aufnahme	3 A	5 A	1,2 A	5 A	1,2 A
Max. Schubkraft	1500 N	2000 N	1800 N	1800 N	2000 N
Nennschubkraft	500 N	600 N	700 N	600 N	700 N
Einschaltdauer	30%	Intensiv	40%	Intensiv	30%
Schutzgrad	IP 24 D				
Isolationsklasse	II	II	1 (Erdung)	II	1 (Erdung)
Betriebstemperatur	von -20°C bis +50°C				
Max. Torgewicht	BITTE TABELLE ANSCHAUEN				
Laufzeit	15mm/s	22 mm/s	15mm/s	22mm/s	15mm/s
Gewicht	7 Kg	7,8 Kg	8,3 Kg	8,8 Kg	9,3 Kg

### MAXIMALE ANWENDUNGEN - RAM 220 - RAM 300



### MAXIMALE ANWENDUNGEN - RAM 500



## 4 INSTALLATION

### 4.1 VORBEREITENDE ÜBERPRÜFUNGEN

Vor der Installation ist zu prüfen, dass die Bestandteile des Produktes einwandfrei sind, das gewählte Modell angemessen und der Installationsbereich geeignet sind:

- Prüfen, dass das zu verwendende Material insgesamt einen ausgezeichneten Zustand aufweist und für den bestimmungsgemäßen Gebrauch geeignet ist.
- Prüfen, dass die mechanische Struktur des Tores für die Automatisierung geeignet ist. Dieses Produkt kann kein Tor automatisieren, das nicht allein schon effizient und sicher ist; außerdem kann es keine Fehler beheben, die von einer falschen Installation des Tores oder seiner schlechten Wartung verursacht sind.
- Prüfen, dass die Betriebsbedingungen der Vorrichtungen mit den bescheinigten Einsatzgrenzen verträglich sind.
- Den Torflügel von Hand in beide Richtungen bewegen, um sich der konstanten Schubkraft zu vergewissern.
- Die Torflügel von Hand in egal welche Position bringen, stehen lassen und feststellen, dass sie sich nicht bewegen.
- Prüfen, dass der Befestigungsbereich des Getriebemotors mit seinen äußeren Abmessungen verträglich ist und sicherstellen, dass ein ausreichender Platz für seine komplette Armdrehung vorhanden ist.
- In der Nähe des Getriebemotors sicherstellen, dass für die manuellen Entriegelungsmanöver des Getriebemotors ein ausreichender Platz vorhanden ist.
- Sicherstellen, dass die für die Installation der verschiedenen Vorrichtungen gewählten Oberflächen tragfähig sind und eine stabile Befestigung garantieren.
- Sicherstellen, dass sich jede zu installierende Vorrichtung an einer geschützten und vor unerwünschten Stößen sicheren Position befindet.

### 4.2 EINSATZGRENZEN

Vor der Installation prüfen, dass der Motor für das Gewicht und die Länge der Flügel bemessen ist und innerhalb der Grenzwerte laut Kapitel „Technische Eigenschaften des Produkts“ liegt.

### 4.3 VORBEREITUNGEN VOR DER INSTALLATION

Unter Bezugnahme auf die ABB. 1A und ABB. 1B die ungefähre Position bestimmen, an der jeder Bestandteil der Anlage installiert wird, sowie den idealen Schaltplan. Es folgt eine Aufstellung der notwendigen Bestandteile:

- Elektromechanische Getriebemotoren.
- Paar Fotozellen.
- Paar Feststellanschläge für die Öffnung und Feststellanschlag für die Schließung.
- Standsäulen für Fotozellen.
- Blinkanzeiger.
- Schlüsseltaster oder digitale Tastatur.
- Vertikales Elektroschloss (empfohlen für Tore über 3 m).
- Steuerung.

### 4.4 INSTALLATION DES GETRIEBEMOTORS RAM

#### 4.4.1 INSTALLATION

- Die manuelle Entriegelung wie im Kap. 4.4.3 beschrieben vornehmen.
- Die Position des Antriebssystems an einem festen Querträger bestimmen.
- Die hintere Platte am Pfeiler einseitig befestigen, der mindestens 100 mm breit sein muss (ABB. 2).
- Bei komplett geschlossenem Tor die vordere Platte am Flügel befestigen (ABB. 3).
- Mit der beigeestellten Schraube und Mutter den Motor mit dem hinteren



- Bügel verbinden (ABB. 4).
- Der Antrieb kann nicht mit nach oben zeigendem Deckel installiert werden.
- Mit der beigestellten Schraube und Mutter den Kolben an der vorderen Platte befestigen (ABB. 4).

#### 4.4.2 INSTALLATION DER ENDANSCHLÄGE

Der Antrieb RAM ist nicht mit elektronischen Endschaltern ausgestattet; deshalb ist es unbedingt erforderlich, an dem zu automatisierenden Tor mechanische Schließ- und Öffnungsanschlüsse einzusetzen.

#### 4.4.3 MANUELLES ENTRIEGELN DES MOTORS

Die manuelle Entriegelung ist durchzuführen, wenn das Tor manuell geöffnet werden muss. Die Aktivierung des Entriegelungssystems könnte unkontrollierte Torbewegungen bewirken, wenn Unwuchten oder mechanische Defekte vorliegen.

Zur Entriegelung des Motors folgende Schritte ausführen:

- Die Kunststoffklappe öffnen und den Entriegelungsgriff einstecken (ABB. 5).
- Den Griff im Uhrzeigersinn drehen (ABB. 6).
- In dieser Weise wird der Freilauf des Zahnrades geschaltet und die manuelle Toröffnung ermöglicht (ABB. 7).
- Zur Rückstellung der Motorsteuerung, den Griff in die Ausgangsposition rücken (ABB. 8).
- Den Griff entfernen und an einem sicheren Ort ablegen. (ABB. 9).

## 5 VORBEREITUNG AUF DIE ELEKTRISCHEN ANSCHLÜSSE

**ACHTUNG!** Um mit dem Netzwerk verbinden, ein mehrpoliges Kabel durch Vorschriften des Buches Einheit vorgesehen.

- Die manuelle Entriegelung wie im ABS. 4.4.3 dargestellt ausführen.
- Den Kunststoffteil wie in der ABB. 10 dargestellt entfernen.
- Die Kabelklemme "G" am unteren Motorbereich lockern. ABB. 10.
- Das Speisekabel einführen ABB. 11.
- Die Kabel an der Klemmenleiste anschließen, gemäß Angabe auf dem Etikett nebenan.
- Die Erdung am Ringkabelschuh neben der Klemmenleiste anschließen ABB. 11. (Für die Modelle der Klasse I).
- Das Kabel durch Festziehen der Kabelklemme blockieren.

## 6 PRÜFUNG

Jedes einzelne Element des Antriebssystems, z.B. die Sicherheitsleisten, Fotozellen, Notabschalter, usw., verlangt eine spezifische Prüfphase; an allen diesen Vorrichtungen sind die in den jeweiligen Anleitungshandbüchern enthaltenen Prozeduren durchzuführen. Bei der Prüfung von RAM sind die folgenden Arbeitsschritte erforderlich:

- Prüfen, dass alle in diesem Handbuch und besonders im Kapitel „1 Hinweise“ enthaltenen Vorgaben strikt eingehalten wurden.
- Unter Verwendung der Bedienungs- oder Ausschaltvorrichtungen (Schlüsseltaster, Bedienungstaster oder Funksender), AUF-STOP-ZU Versuche mit dem Tor durchführen und das vorschriftsmäßige Verhalten prüfen.
- Alle Sicherheitsvorrichtungen der Anlage (Fotozellen, Sicherheitsleisten, Notabschalter, usw.) einzeln nach ihrer korrekten Betriebsfähigkeit überprüfen.
- Falls die von der Flügelbewegung verursachten Gefahrensituationen durch die Selbsthemmung der Prallkraft gewahrt wurden, ist eine Kraftmessung nach EN 12445 durchzuführen.

## 7 INSTANDHALTUNG DES PRODUKTS

Schmieren Sie die Kolbenstange nach Bedarf.

Qualifiziertes Personal muss regelmäßig die Instandhaltung nach den geltenden Gesetzen und Normvorschriften durchführen. RAM verlangt eine programmierte Instandhaltung nach maximal 6 Monaten oder 10.000 Manövern ab der letzten Wartung.

- Alle Versorgungsquellen vom Motor abtrennen.
- Alle Bewegungselemente überprüfen und abgenutzte Teile auswechseln.
- Alle Bestandteile des Antriebssystems auf ihren Abnutzungszustand überprüfen.

## 8 ERSATZTEILE

Es besteht die Möglichkeit, Ersatzteile zu erwerben; notfalls ist hierzu mit dem technischen Kundendienst Kontakt aufzunehmen.

## 9 ENTSORGUNG

Nach Lebensende des Antriebssystems sicherstellen, dass die Abrüstung von qualifiziertem Personal durchgeführt wird und die Materialien nach örtlich geltenden Vorschriften recycelt oder entsorgt werden.

## 10 GARANTIE

Fratelli Comunello SpA gewährleistet den korrekten Betrieb der Antriebe für einen Zeitraum von 24 Monaten ab Herstellungsdatum, unter der Bedingung, dass die auf der Gebrauchsanweisung Leistungspezifikationen beachtet werden. Fratelli Comunello S.p.A. ausbessert oder ersetzt kostenfrei die fehlerhaften Teile, die als fehlerhafte Teile laut dem unanfechtbarem Urteil des Fachpersonal von Fratelli Comunello S.p.A. anerkannt werden. Die Ausbesserung bzw. Ersetzung ist die einzige Entschädigung möglich, die alle weitere Schadenersatzforderungen vernichtet. Die Ware unter Garantie soll frachtfrei an den Sitz von Fratelli Comunello S.p.A. gesendet werden und wird zu Lasten des Empfängers zurückgesendet. Das umgetauschte Material bleibt Eigentum von Fratelli Comunello S.p.A. Die Arbeitskosten, die wegen der Ausbesserung bzw. Ersetzung entstehen gehen auf jeden Fall zu Lasten des Käufers. Für den Zeitraum des Ausfalls der Anlage wird keine Entschädigung gewährt. Der Eingriff beinhaltet keine Verlängerung der Garantiedauer. Der Käufer soll eventuelle Produkt -Mangel und -Fehler innerhalb dem Frist von 8 (acht) Tagen melden, die entweder vom Datum der Fehler- Entdeckung oder vom Datum der Wareannahme zu rechnen sind. Die Meldung soll unbedingt schriftlich erteilt werden. Von der Garantie sind ausgeschlossen: Durch Transport verursachte Beschädigungen oder Schäden; auf Fehler der elektrischen Anlage vom Käufer und/oder Nachlässigkeit, Unangemessenheit, auf durch unsachgemäße Benutzung der Anlage zurückzuführende Beschädigungen oder Schäden; durch unzulässige Eingriffe seitens nicht autorisiertem Personal oder folgend uneigentlicher Verwendung/Installation (in dieser Hinsicht empfiehlt man eine Anlagewartung zumindest aller sechs Monaten) oder durch Verwendung von Nichtoriginalersatzteilen verursachte Beschädigungen oder Schäden; durch chemischen Substanzen oder atmosphärischen Einüsse verursachte Defekte. Die Garantie enthält keinen Verbrauchsmaterialkost sowie vermuteten Fehlerkost oder Gefälligkeitsüberprüfungen.

Produkteigenschaften Die Produkte der Fratelli Comunello S.p.A. unterliegen ständigen Innovationen und Verbesserungen; Konstruktionseigenschaften und Aussehen können ohne

Vorankündigung geändert werden.

Gerichtsstand

Da der Vertrag durch die in Rosà ausgestellte Auftragsbestätigung abgeschlossen wird, kommt im Fall von rechtlichen Streitigkeiten irgendwelcher Art die italienische Rechtsprechung zur Anwendung, wobei Vicenza (VI) Gerichtsstand ist.



# MODE D'EMPLOI

## RAM 220 / 300 / 500

### DÉCLARATION DE CONFORMITÉ CE

Le soussigné, M. **COMUNELLO LUCA**, représentant le suivant constructeur

**F.lli COMUNELLO spa**  
**Via Cassola 64, 36027 Rosà (VI) Italie**

Déclare que l'appareil décrit ci-dessous:

Description **Automatismes pour portes battantes avec pistons.**  
Modèle **RAM 220 / 300 / 500**

Est conforme aux dispositions légales transposant les directives suivantes:

- Directive 2004/108 CE (Directive EMC)
- Directive 2006/42 CE (Directive Machines)

Et qui ont été soumis toutes les norms et /ou spécifications techniques ci-après indiquées:

EN61000-6-2 + EN61000-6-3  
EN62233 :2008  
EN301489-1 + EN301489-3 + EN30220-2  
EN60335-2-103 :2003 + EN60335-1 :2002  
EN13241-1 + EN12445 + EN12453  
Et amendements ultérieurs

Les deux derniers chiffres de l'année dans laquelle il a été apposé le marquage CE **14**

Rosà (VI) – Italie  
01-09-2014

Nous déclarons en outre que la machine ne pourra pas être mise en service avant identification et déclaration de conformité aux conditions de la Directive 2006/42 CE et à la législation nationale la transposant de la machine à laquelle elle sera intégrée ou dont elle deviendra partie intégrante.

**Luca Comunello**  
Représentant légal de la société Fratelli Comunello



**Fratelli Comunello S.p.A.**  
Enterprise avec Système de Management de la Qualité certifié  
UNI EN ISO 9001:2008

(Certificat n° 50 100 11235 Rev. 02)

## SOMMAIRE

<b>1</b>	<b>AVERTISSEMENTS GÉNÉRAUX</b>
1.1	Avertissements concernant la sécurité
1.2	Avertissements concernant l'installation
1.3	Avertissements concernant l'utilisation
<b>2</b>	<b>MODÈLES ET DESCRIPTION PRODUITS</b>
2.1	Description
2.2	Installation type
<b>3</b>	<b>CARACTÉRISTIQUES TECHNIQUES DU PRODUIT</b>
<b>4</b>	<b>INSTALLATION</b>
4.1	Contrôles préliminaires
4.2	Limites d'utilisation
4.3	Travaux préalables à l'installation
4.4	Installation de l'opérateur mod. RAM
4.4.1	Installation
4.4.2	Installation fin de course
4.4.3	Débrayage manuel de l'opérateur
<b>5</b>	<b>PRÉDISPOSITION AUX BRANCHEMENTS ÉLECTRIQUES</b>
<b>6</b>	<b>ESSAI</b>
<b>7</b>	<b>ENTRETIEN</b>
<b>8</b>	<b>PIÈCES DÉTACHÉES</b>
<b>9</b>	<b>ÉLIMINATION</b>
<b>10</b>	<b>GARANTIE</b>

## 1 AVERTISSEMENTS

### 1.1 AVERTISSEMENTS CONCERNANT LA SÉCURITÉ

Ce manuel d'installation s'adresse exclusivement à un personnel compétent. Il est indispensable d'avoir lu toutes les instructions avant de procéder à l'installation, Toutes les opérations non expressément prévues dans ces instructions sont interdites ; toute utilisation non prévue peut entraîner des dommages matériels et des risques de blessures. Le constructeur décline toute responsabilité en cas de non-observation des règles de bonne technique dans la construction des portails ou en cas de déformations survenant durant l'utilisation. Conserver ce manuel pour toute future consultation. La conception et la fabrication des dispositifs composant RAM et ce manuel sont rigoureusement conformes aux normes en vigueur.

Étant donné les situations de risques pouvant se présenter durant l'installation et l'utilisation de RAM, l'installation doit nécessairement être effectuée en stricte conformité avec les lois, normes et réglementations ; en particulier:

### 1.2 AVERTISSEMENTS CONCERNANT L'INSTALLATION

- Avant de procéder à l'installation, vérifier la nécessité éventuelle d'autres dispositifs et matériels permettant de compléter l'automatisme RAM en fonction de l'utilisation prévue.
- L'automatisme ne peut pas être utilisé tant que la mise en service n'a pas été effectuée comme spécifié au chapitre.

- Éliminer le matériel d'emballage conformément aux normes locales.

### 1.3 AVERTISSEMENTS CONCERNANT L'UTILISATION

- N'effectuer aucune modification sur quelque composant que ce soit, sauf prévue dans ce manuel. Ce type d'intervention est uniquement susceptible d'entraîner des dysfonctionnements.  
Le constructeur décline toute responsabilité en cas de dommages entraînés par une modification du produit.
- Éviter toute immersion de composants de l'automatisme dans l'eau ou dans d'autres liquides. Durant l'installation, éviter également toute pénétration de liquides à l'intérieur du coffret de commande et d'autres dispositifs ouverts.
- En cas de pénétration d'un liquide à l'intérieur des dispositifs de l'automatisme, sectionner immédiatement l'alimentation électrique et s'adresser au service d'assistance; toute utilisation de RAM dans une telle situation comporte des risques.
- Ne pas laisser les composants de RAM à proximité de sources de chaleur et ne pas les exposer à des flammes sous peine d'endommagement et de dysfonctionnement, incendie ou situation de danger.
- En cas d'inutilisation prolongée, en vue d'éviter tout risque de pertes de substances nocives de la batterie en option, il est conseillé de retirer cette dernière et de la conserver dans un endroit sec.
- Brancher uniquement le coffret à une ligne d'alimentation équipée d'une mise à la terre de sécurité.
- Toutes les opérations exigeant l'ouverture du carter de RAM doivent être effectuées avec le coffret de commande débranchée de l'alimentation électrique; si le dispositif de déconnexion en est dépourvu, prévoir un panneau: «ATTENTION ENTRETIEN EN COURS».
- En cas d'intervention d'interrupteurs automatiques ou de fusibles, identifier et éliminer le problème avant de les réarmer.
- En cas de panne ne pouvant être résolue au moyen des informations fournies dans ce manuel, contacter le service d'assistance.

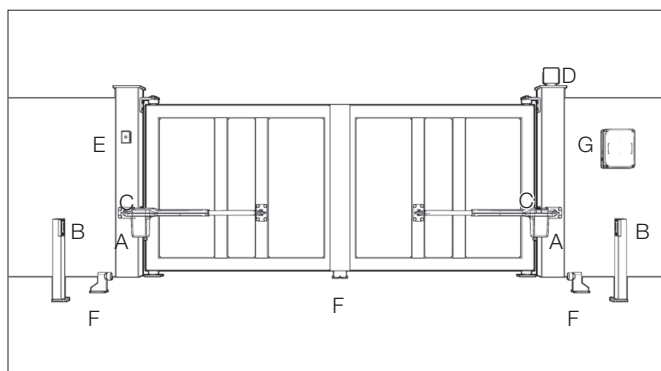


## 2 DESCRIPTION DU PRODUIT ET APPLICATION

### 2.1 DESCRIPTION DU PRODUIT

Opérateur électromécanique télescopique ambidextre pour portails résidentiels. Sa solide structure en aluminium moulé sous pression permet de loger les moteurs à balais ou monophasés en version à 24 V ou 230 V. Le carter en aluminium revêtu poudre est résistant aux agents atmosphériques.

### 2.2 INSTALLATION TYPE



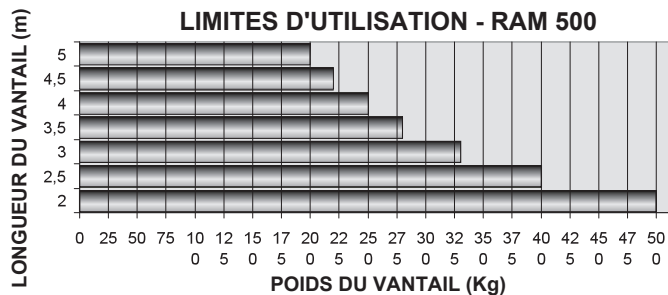
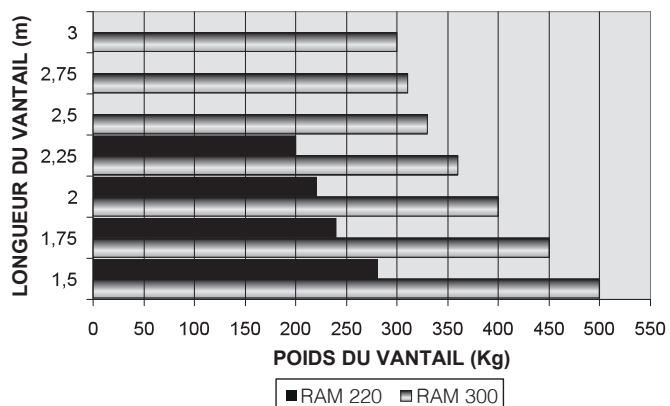
#### LÉGENDE

- A OPÉRATEUR À LOGIQUE DE COMMANDE INTERNE
- B PHOTOCÉLULES EN OUVERTURE
- C PHOTOCÉLULE EN FERMETURE
- D CLIGNOTANT
- E SÉLECTEUR À CLÉ
- F ARRÊT FIN DE COURSE
- G CENTRALE EXTERNE

## 3 CARACTÉRISTIQUES TECHNIQUES DU PRODUIT

	RAM 220	RAM 300		RAM 500	
Alimentation moteur	24 ---	24 ---	230 ~ 50Hz	24 ---	230 ~ 50Hz
Puissance absorbée	70 W	110 W	280W	110 W	280W
Absorption	3 A	5 A	1,2 A	5 A	1,2 A
Poussée max.	1500 N	2000 N	1800 N	1800 N	2000 N
Poussée nominale	500 N	600 N	700 N	600 N	700 N
Fonctionnement intermittent	30%	Intensif	40%	Intensif	30%
Indice de protection	IP 24 D				
Classe d'isolation	II	II	1 (Mise à la terre)	II	1 (Mise à la terre)
Temp. de fonctionnement	de -20°C à + 50°C				
Poids max. du portail	VOIR LE GRAPHE				
Vitesse	15mm/s	22 mm/s	15mm/s	22mm/s	15mm/s
Poids	7 Kg	7,8 Kg	8,3 Kg	8,8 Kg	9,3 Kg

### LIMITES D'UTILISATION - RAM 220 - RAM 300



## 4 INSTALLATION

### 4.1 CONTRÔLES PRÉLIMINAIRES

Avant de procéder à l'installation, vérifier que les composants du produit sont en bon état et que le modèle choisi est adapté au lieu d'installation prévu:

- Vérifier que tout le matériel à utiliser est en parfait état et adapté à l'utilisation prévue.
- Vérifier que la structure mécanique du portail est prévue pour être équipée d'un automatisme. Ce produit peut uniquement équiper un portail en parfait état - en termes de fonctionnement et de sécurité; il ne pourra en outre résoudre les problèmes liés à une installation incorrecte ou à un entretien insuffisant du portail.
- Vérifier que le fonctionnement du dispositif est conforme aux limites d'utilisation déclarées.
- Déplacer manuellement les vantaux du portail dans les deux directions et vérifier que l'effort est constant.
- Placer manuellement les vantaux du portail dans une position quelconque et s'assurer qu'ils restent immobiles.
- Vérifier que le logement de l'opérateur est compatible avec les dimensions hors-tout de ce dernier, et que l'espace disponible permet la rotation complète de son bras.
- Vérifier qu'un espace suffisant est prévu à côté de l'opérateur pour effectuer sa manœuvre manuelle de débrayage.
- Vérifier que les surfaces prévues pour l'installation des dispositifs sont résistantes et garantissent une fixation solide.
- S'assurer que les dispositifs sont installés dans une position correcte et protégés contre tout choc accidentel.

### 4.2 LIMITES D'UTILISATION

Avant de procéder à l'installation, vérifier que le moteur est dimensionné en fonction du poids et de la longueur des vantaux et correspond aux valeurs indiquées au chapitre «Caractéristiques techniques du produit».

### 4.3 TRAVAUX PRÉALABLES À L'INSTALLATION

Se reporter aux FIG. 1A et 1B pour établir l'emplacement approximatif de chaque composant dans l'installation et le schéma de branchement correct. Liste des composants nécessaires:

- Opérateurs électromécaniques.
- Paire de photocellules.
- Paire de butées d'arrêt en ouverture et butée d'arrêt en fermeture.
- Colonnes pour photocellules.
- Indicateur clignotant.
- Sélecteur à clé ou clavier numérique.
- Électroserre verticale (conseillée pour fermetures supérieures à 3 m).
- Logique de commande.

### 4.4 INSTALLATION DE L'OPÉRATEUR RAM

#### 4.4.1 INSTALLATION

- Procéder au débrayage manuel comme indiqué au chapitre 4.4.3.
- Déterminer la position de l'automatisme à hauteur d'une traverse solide.
- Fixer temporairement la plaque postérieure au pilier, lequel doit présenter une largeur min. de 100 mm (FIG. 2)
- Avec le portail entièrement fermé, fixer la plaque antérieure au vantail (FIG. 3).
- Accoupler le moteur à l'étrier postérieur au moyen de la vis et de l'écrou fournis (FIG. 4). Ne pas installer l'opérateur avec le couvercle dirigé vers le haut.
- Fixer le piston à la plaque antérieure au moyen de la vis et de l'écrou fournis (FIG. 4)





#### 4.4.2 INSTALLATION FIN DE COURSE

L'opérateur RAM n'est pas équipé de fins de course électroniques, et il est donc indispensable de prévoir des butées mécaniques en fermeture et en ouverture du portail à automatiser.

#### 4.4.3 DÉBRAYAGE MANUEL DU MOTEUR

Utiliser le débrayage manuel pour ouvrir le portail en mode manuel. L'activation du débrayage peut entraîner des mouvements incontrôlés du portail en cas de déséquilibre ou de problème mécanique.

Pour débrayer le moteur, procéder comme suit:

- Ouvrir le panneau en plastique et activer la poignée de débrayage (FIG. 5).
- Tourner la poignée dans le sens des aiguilles d'une montre (FIG. 6).
- Cette manœuvre libère l'engrenage et permet l'ouverture manuelle du portail (FIG. 7).
- Pour rétablir la commande motorisée, placer la poignée en position initiale (FIG. 8).
- Retirer la poignée et la placer dans un endroit sûr (FIG. 9).

### 5 PRÉDISPOSITION AUX BRANCHEMENTS ÉLECTRIQUES

**ATTENTION!** Pour se connecter au réseau, utiliser un câble multipolaire prévu par la réglementation par l'unité du livre.

- Débrayer le moteur manuellement comme indiqué au par. 4.4.3.
- Retirer l'élément en plastique comme représenté à la FIG. 10.
- Desserrer le presse-étoupe G au bas du moteur. FIG. 10.
- Introduire le câble d'alimentation FIG. 11.
- Raccorder les fils au bornier comme indiqué sur l'étiquette placée à proximité.
- Raccorder la mise à la terre à la borne ronde près du bornier FIG. 11. (Pour les modèles de la classe I).
- Bloquer le câble en serrant le presse-étoupe.

### 6 ESSAI

Chaque élément de l'automatisme comme par exemple les bords sensibles, les photocellules, l'arrêt d'urgence, etc., exige une phase spécifique d'essai; pour ces dispositifs, effectuer les procédures figurant dans les manuels d'instruction correspondants. Pour l'essai de RAM, effectuer la séquence d'opérations suivante:

- Vérifier que toutes les indications de ce manuel sont rigoureusement respectées, en particulier celles du chapitre 1 «Avertissements».
- En utilisant les dispositifs de commande ou d'arrêt prévus (sélecteur à clé, boutons de commande ou émetteurs radio), effectuer des essais d'ouverture, de fermeture et d'arrêt du portail et vérifier que le comportement de ce dernier est régulier.
- Vérifier le fonctionnement de tous les dispositifs de sécurité présents dans l'installation (photocellules, bords sensibles, arrêt d'urgence, etc.).
- Si les situations de danger entraînées par le mouvement du vantail ont été prévues via limitation de la force d'impact, mesurer la puissance selon les dispositions de la norme EN 12445.

### 7 ENTRETIEN

Lubrifier le tige lorsque l'urgence l'exige.

L'entretien doit être effectué régulièrement par un personnel qualifié et conformément aux lois et normes en vigueur. RAM exige un entretien programmé après une période max. de 6 mois ou après 10.000 manœuvres effectuées depuis la dernière intervention d'entretien.

- Débrancher toutes les sources d'alimentation du moteur.
- Vérifier et remplacer tous les composants d'actionnements usés.
- Vérifier l'état d'usure de tous les composants de l'automatisme.

### 8 PIÈCES DÉTACHÉES

Pour l'achat de pièces détachées, contacter l'assistance technique.

### 9 ÉLIMINATION

À la fin de la vie de l'automatisme, vérifier que le démantèlement est effectué par un personnel qualifié et que les matériaux sont recyclés ou éliminés conformément aux normes locales en vigueur.

## 10 GARANTIE

Fratelli Comunello S.p.A. garantie, sous réserve de conformité avec les performances mentionnées dans les manuels d'instructions des produits, le bon fonctionnement des actionneurs pendant 24 mois à compter de la date de fabrication. Fratelli Comunello S.p.A. garantie exclusivement (elle exclue donc le remboursement du montant équivalent au dommage) la réparation ou le remplacement gratuit des pièces défectueuses qui seront reconnues comme telles, selon la discrétion des techniciens Comunello. Le matériel sous garantie envoyé au siège de Fratelli Comunello S.p.A. devra être envoyé franco de port et devra être retourné port dû. Le matériel défectueux envoyé à l'entreprise Fratelli Comunello S.p.A. restera de propriété de Fratelli Comunello S.p.A.

Le cout de la main-d'oeuvre nécessaire pour les réparations et remplacements reste à la charge de l'acheteur. Aucune indemnisation n'est reconnue pour toute la durée d'inutilisation de l'installation. Les temps de réparation ne prolongent pas la durée de la garantie.

Sous peine de déchéance, l'acheteur doit signaler les vices et les défauts des produits dans les 8 (huit) jours à compter de la date de découverte des vices ou de la date de livraison de la marchandise. La plainte doit être faite uniquement par écrit.

La garantie ne comprend pas :

Des pannes ou des dommages causés par le transport ; des pannes ou des dommages causés par des défauts de l'installation électrique chez l'acheteur et/ou par des omissions, des négligences, des inadéquations, l'utilisation inappropriée de cette installation ; des pannes ou des dommages dus à des effractions de la part de personnel non autorisé ou causées par l'utilisation/installation incorrectes (à ce propos, on suggère un entretien su system tous les six mois au moins) ou à l'emploi de pièces rechange non originales ; des défauts causés par des agents chimiques ou par des phénomènes atmosphériques.

Cette garantie ne comprend pas le coût du matériel de consommation, ni de vices présumés ou de vérifications.

Caractéristiques des produits

Les caractéristiques des produits Fratelli Comunello S.p.A. sont susceptibles d'être modifiées et améliorées à tout moment; donc, les caractéristiques de construction et l'image du matériel peuvent souffrir des modifications sans préavis.

Tribunal compétent Étant donné que le contrat est perfectionné à travers Confirmation de Commande remplie à Rosà, pour tout contentieux



# MANUAL DE INSTRUCCIONES

## RAM 220 / 300 / 500

### DECLARACIÓN DE CONFORMIDAD CE

El abajo firmante, Señor. **COMUNELLO LUCA**, representante el siguiente fabricante

**F.lli COMUNELLO spa**  
**Via Cassola 64, 36027 Rosà (VI) Italia**

Declara que el automatismo en lo sucesivo descrito:

Descripción **Automatización para puertas batientes con pistones.**

Modelo **RAM 220 / 300 / 500**

Es conforme a las disposiciones legales que transponen las siguientes directivas:

- Directiva 2004/108 CE (Directiva EMC)
- Directiva 2006/42 CE (Directiva Máquinas)

Y que han sido aplicadas todas las normas y /o especificaciones técnicas en lo sucesivo indicadas

EN61000-6-2 + EN61000-6-3

EN62233 :2008

EN301489-1 + EN301489-3 + EN30220-2

EN60335-2-103 :2003 + EN60335-1 :2002

EN13241-1 + EN12445 + EN12453

y enmiendas posteriores

Últimas dos cifras del año donse se fija el mercado CE **14**

Rosà (VI) – Italia

01-09-2014

Asimismo declara que no está permitido poner en servicio la maquinaria hasta que la máquina donde esté incorporada o de la que forme parte haya sido identificada y declarada de conformidad a las disposiciones de la Directiva 2006/42 CE y a la legislación nacional que la transpone.

**Luca Comunello**

Representante Legal de Fratelli Comunello



**Fratelli Comunello S.p.A.**

Empresa con sistema de Gestión de Calidad certificado

UNI EN ISO 9001:2008

(Certificado n° 50 100 11235 Rev. 02)

## ÍNDICE

<b>1</b>	<b>ADVERTENCIAS GENERALES</b>
1.1	Advertencias para la seguridad
1.2	Advertencias para la instalación
1.3	Advertencias para el uso
<b>2</b>	<b>MODELOS Y DESCRIPCIÓN DE LOS PRODUCTOS</b>
2.1	Descripción
2.2	Instalación típica
<b>3</b>	<b>CARACTERÍSTICAS TÉCNICAS DEL PRODUCTO</b>
<b>4</b>	<b>INSTALACIÓN</b>
4.1	Controles preliminares
4.2	Límites de utilización
4.3	Trabajos preparativos para la instalación
4.4	Instalación del motorreductor mod. RAM
4.4.1	Instalación
4.4.2	Instalación de los finales de carrera
4.4.3	Desbloqueo manual del motorreductor
<b>5</b>	<b>PREPARATIVOS PARA LAS CONEXIONES ELÉCTRICAS</b>
<b>6</b>	<b>ENSAYO</b>
<b>7</b>	<b>MANTENIMIENTO DEL PRODUCTO</b>
<b>8</b>	<b>PIEZAS DE REPUESTO</b>
<b>9</b>	<b>ELIMINACIÓN DEL PRODUCTO</b>
<b>10</b>	<b>GARANTÍA</b>

## 1 ADVERTENCIAS

### 1.1 ADVERTENCIAS PARA LA SEGURIDAD

El presente manual de instalación está dirigido exclusivamente al personal profesionalmente capacitado. Antes de proceder con la instalación es necesario leer todas las instrucciones. Todo lo que no esté especificado en estas instrucciones no está permitido; los usos no previstos podrían ser una fuente de daño para el producto y ser peligroso para las personas y bienes. El fabricante declina toda responsabilidad por la falta de aplicación de la buena ejecución en la construcción de las puertas y de las deformaciones que pudieran producirse durante su uso. Conserve este manual para futuras consultas. El diseño, la fabricación de los dispositivos que componen RAM y el presente manual respetan por completo la normativa vigente. Teniendo en cuenta las situaciones de riesgo que pueden producirse durante la instalación y el uso de RAM, es necesario que también la instalación se lleve a cabo respetando las leyes, normas y reglamentos; a saber:

### 1.2 ADVERTENCIAS PARA LA INSTALACIÓN

- Antes de iniciar la instalación, compruebe la necesidad de dispositivos y materiales adicionales que pudieran ser necesarios para completar la automatización con RAM de acuerdo con la situación específica de empleo.
- El automatismo no debe utilizarse antes de haber realizado la puesta en servicio.
- El material de embalaje debe eliminarse respetando la normativa local vigente.

### 1.3 ADVERTENCIAS PARA EL USO

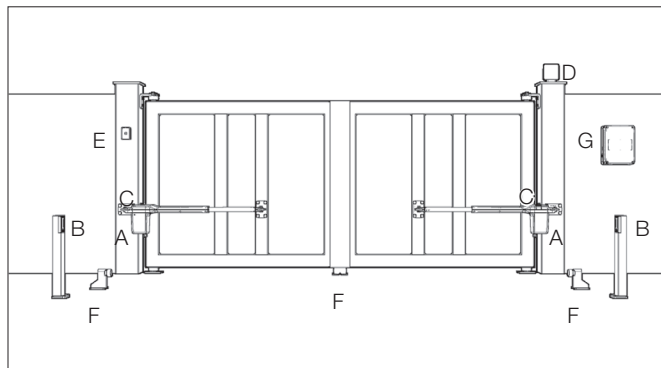
- No realice modificaciones en ninguna pieza si no estuviera previsto en este manual. Las operaciones de este tipo pueden provocar fallos de funcionamiento. El fabricante declina toda responsabilidad por daños causados por productos modificados.
- Evite que las piezas del automatismo puedan quedar sumergidas en agua o en otros líquidos. Evite que los líquidos puedan penetrar en el interior del cuadro de control y de otros dispositivos abiertos incluso durante la instalación.
- Si penetrara líquido en el interior de los dispositivos del automatismo, desconecte inmediatamente la alimentación eléctrica y póngase en contacto con el servicio de asistencia; el uso de RAM en tales situaciones puede provocar situaciones peligrosas.
- No conserve ningún componente de RAM cerca de fuentes de calor ni los exponga a las llamas porque se podrían dañar y provocar fallos de funcionamiento, incendio o situaciones peligrosas.
- En el caso de períodos prolongados de inactividad, para evitar el riesgo de fugas de sustancias nocivas de la batería opcional, es preferible extraerla y guardarla en un lugar seco.
- Conecte el cuadro de control únicamente a una línea de alimentación eléctrica con puesta a tierra de seguridad.
- Todas las operaciones que requieren la apertura de las cubiertas de RAM deben hacerse con el cuadro de control desconectado de la alimentación eléctrica; si el dispositivo de desconexión no estuviera a la vista, aplique el siguiente cartel: "CUIDADO REALIZANDO TAREAS DE MANTENIMIENTO".
- Si los interruptores automáticos o los fusibles se desconectaran, antes de restablecerlos es necesario identificar y solucionar el fallo.
- Si no fuera posible solucionar el fallo utilizando las informaciones indicadas en este manual, contacte con el servicio de asistencia.

## 2 DESCRIPCIÓN DEL PRODUCTO Y USO PREVISTO

### 2.1 DESCRIPCIÓN DEL PRODUCTO

Actuador electromecánico telescópico ambidiestro para puertas residenciales. La estructura robusta de aluminio fundido a presión permite alojar tanto los motores de escobillas como los motores monofásicos, poniendo a disposición la versión de 24 V y la versión de 230 V. La carcasa de aluminio con pintura en polvo es resistente a los agentes atmosféricos.

**2.2 INSTALACIÓN TÍPICA**



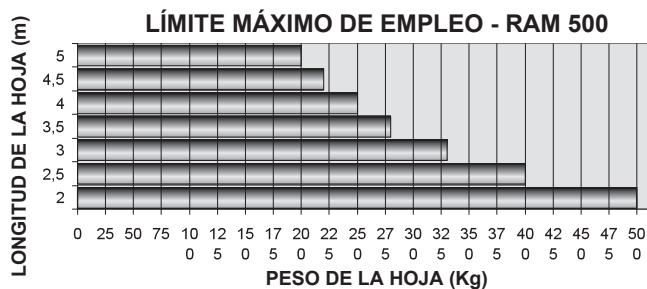
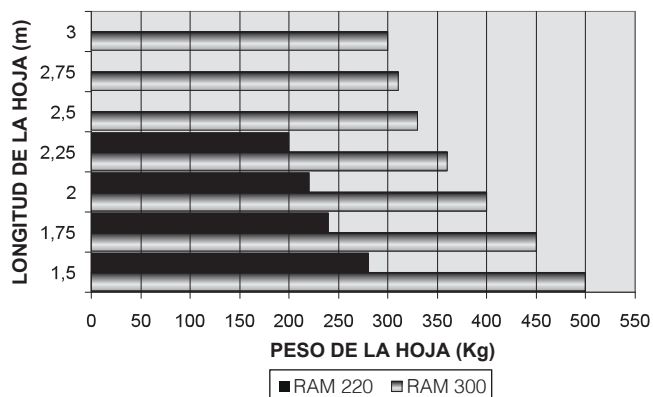
**LEYENDA**

- A MOTORREDUCTOR CON CENTRALITA INTERIOR
- B FOTOCÉLULAS DE APERTURA
- C FOTOCÉLULAS DE CIERRE
- D LUZ INTERMITENTE
- E SELECTOR DE LLAVE
- F TOPE DE FINAL DE CARRERA
- G CUADRO DE CONTROL EXTERIOR

**3 CARACTERÍSTICAS TÉCNICAS DEL PRODUCTO**

	RAM 220		RAM 300		RAM 500	
Alimentación motor	24 ---	24 ---	230 ~ 50Hz	24 ---	230 ~ 50Hz	
Potencia absorbida	70 W	110 W	280W	110 W	280W	
Absorción	3 A	5 A	1,2 A	5 A	1,2 A	
Fuerza máx.	1500 N	2000 N	1800 N	1800 N	2000 N	
Empuje Nominal	500 N	600 N	700 N	600 N	700 N	
Intermitencia de funcionamiento	30%	Intensivo	40%	Intensivo	30%	
Grado de protección	IP 24 D					
Clase de aislamiento	II	II	1 (de tierra)	II	1 (de tierra)	
Temp. de funcionamiento	de -20°C a + 50°C					
Peso máx. de la puerta	VER GRÁFICA					
Velocidad	15mm/s	22 mm/s	15mm/s	22mm/s	15mm/s	
Peso	7 Kg	7,8 Kg	8,3 Kg	8,8 Kg	9,3 Kg	

**LÍMITE MÁXIMO DE EMPLEO - RAM 220 - RAM 300**



**4 INSTALACIÓN**

**4.1 CONTROLES PRELIMINARES**

Antes de proceder con la instalación es necesario comprobar la integridad de los componentes del producto, que el modelo sea adecuado y que el entorno destinado a la instalación sea idóneo:

- Compruebe que todo el material que debe utilizar esté en perfectas condiciones y sea adecuado para el uso previsto.
- Compruebe que la estructura mecánica de la puerta sea adecuada para ser automatizada. Este producto no puede automatizar una puerta que no sea eficiente y segura; además, no puede resolver defectos causados por una instalación incorrecta de la puerta o por un mantenimiento incorrecto.
- Compruebe que las condiciones de funcionamiento de los dispositivos sean compatibles con los límites de empleo declarados.
- Mueva manualmente las hojas de la puerta en ambas direcciones y compruebe que el esfuerzo sea constante.
- Coloque manualmente las hojas de la puerta en cualquier posición; posteriormente déjelas detenidas y compruebe que no se muevan.
- Compruebe que la zona de fijación del motorreductor sea compatible con el tamaño de este último y compruebe que haya espacio suficiente para la rotación completa de su brazo.
- Asegúrese de que en las cercanías del motorreductor haya espacio suficiente para efectuar la maniobra manual de desbloqueo del mismo motorreductor.
- Asegúrese de que las superficies elegidas para instalar los distintos dispositivos sean firmes y garanticen una fijación estable.
- Asegúrese de que cada dispositivo que deba instalar esté colocado en una posición protegida contra los golpes accidentales.

**4.2 LÍMITES DE UTILIZACIÓN**

Antes de realizar la instalación, compruebe que el tamaño del motor sea adecuado para el peso y la longitud de las hojas de la puerta y esté dentro de los valores indicados en el capítulo "Características técnicas del producto".

**4.3 TRABAJOS PREPARATIVOS PARA LA INSTALACIÓN**

Tomando como referencia las FIG. 1A y FIG. 1B, establezca la posición aproximada de instalación de cada componente previsto en el sistema y el esquema de conexión más adecuado. A continuación se indica una lista de los componentes necesarios:

- Motorreductores electromecánicos.
- Par de fotocélulas.
- Par de topes de apertura y topes de cierre.
- Columnas para fotocélulas.
- Luz intermitente.
- Selector de llave o botonera digital.
- Electrocerradura vertical (aconsejada para cerramientos de más de 3 m).
- Cuadro de control.

**4.4 INSTALACIÓN DEL MOTORREDUCTOR RAM**

**4.4.1 INSTALACIÓN**

- Realice el desbloqueo manual como se describe en el capítulo 4.4.3.
- Establezca la posición del automatismo en correspondencia de un travesaño firme.
- Fije temporariamente la placa trasera al pilar, que debe tener una anchura mínima de 100 mm (FIG. 2).
- Con la puerta completamente cerrada, fije la placa delantera a la hoja (FIG. 3).

- Una el motor a la placa trasera con el tornillo y la tuerca suministrados (FIG. 4). El actuador no puede instalarse con la tapa hacia arriba.
- Fije el pistón a la placa delantera utilizando el tornillo y la tuerca suministrados (FIG. 4).

#### 4.4.2 INSTALACIÓN DE LOS FINALES DE CARRERA

El actuador RAM no incorpora finales de carrera electrónicos y, por lo tanto, es indispensable instalar en la puerta que se debe automatizar los topes mecánicos de cierre y apertura.

#### 4.4.3 DESBLOQUEO MANUAL DEL MOTOR

El desbloqueo manual se activa cuando hay que abrir manualmente la puerta. La activación del sistema de desbloqueo podría provocar movimientos incontrolados de la puerta en el caso de desajustes o fallos mecánicos.

Para desbloquear el motor, siga estos pasos:

- Abra la cubierta de plástico e introduzca la manilla de desbloqueo (FIG. 5).
- Gire la manilla en el sentido horario (FIG. 6).
- De esta manera el engranaje queda libre y es posible abrir manualmente la puerta (FIG. 7).
- Para restablecer el mando motorizado, coloque la manilla en la posición original (FIG. 8).
- Quite la manilla y guárdela en un lugar seguro (FIG. 9).

## 5 PREPARATIVOS PARA LAS CONEXIONES ELÉCTRICAS

**¡ATENCIÓN!** Para conectarse a la red, utilice un cable multipolar con la reglamentación por la unidad del libro.

- Realice el desbloqueo manual como ilustrado en el apartado 4.4.3.
- Quite la pieza de plástico como ilustrado en la FIG. 10.
- Afloje el prensaestopas "G" colocado en la parte inferior del motor FIG. 10.
- Introduzca el cable de alimentación FIG. 11.
- Conecte los cables a la bornera tal como indicado en la etiqueta.
- Conecte la puesta a tierra al terminal con taladro cerca de la bornera FIG. 11. (Para los modelos de la clase I).
- Bloquee el cable apretando el prensaestopas.

## 6 ENSAYO

Cada elemento del automatismo, por ejemplo bandas sensibles, fotocélulas, dispositivo de parada de emergencia, etc., requiere una fase de ensayo específica; para dichos dispositivos se deberán realizar los procedimientos indicados en los respectivos manuales de instrucción. Para el ensayo de RAM realice la siguiente secuencia de operaciones:

- Compruebe que se haya respetado estrictamente todo lo previsto en este manual y, en particular, en el capítulo "1 Advertencias".
- Utilizando los dispositivos de mando o de parada previstos (selector de llave, pulsadores de mando o transmisores), realice las pruebas de apertura, cierre y parada de la puerta y compruebe que el comportamiento corresponda con cuanto previsto.
- Compruebe uno por uno el funcionamiento correcto de todos los dispositivos de seguridad montados en el sistema (fotocélulas, bandas sensibles, dispositivos de parada de emergencia, etc.).
- Si las situaciones peligrosas provocadas por el movimiento de la hoja han sido eliminadas por la limitación de la fuerza de impacto, habrá que medir la fuerza según la Norma EN 12445.

## 7 MANTENIMIENTO DEL PRODUCTO

Lubricar el vástago cuando sea necesario.

El mantenimiento debe ser realizado regularmente por personal calificado de acuerdo con las leyes y normativas vigentes. RAM necesita un mantenimiento programado al máximo dentro de 6 meses o 10.000 movimientos a partir del mantenimiento anterior.

- Desconecte todas las fuentes de alimentación del motor.
- Compruebe y sustituya todas las piezas móviles desgastadas.
- Compruebe el desgaste de todas las piezas del automatismo.

## 8 PIEZAS DE REPUESTO

Las piezas de repuesto pueden solicitarse contactando con el servicio de asistencia técnica.

## 9 ELIMINACIÓN

Al final de la vida útil del automatismo, asegúrese de que el desguace sea realizado por personal calificado y que los materiales sean reciclados o eliminados según las normas locales vigentes.

## 10 GARANTÍA

Fratelli Comunello SPA garantiza, con sujeción al cumplimiento de las especificaciones de rendimiento que guran en los manuales de instrucciones de los productos, el buen funcionamiento de los actuadores durante 24 meses desde la fecha de fabricación. Fratelli Comunello SPA garantiza en exclusiva, y por lo tanto la exclusión de las reclamaciones por daños y perjuicios equivalente, a la reparación o reemplazo de piezas defectuosas que serán reconocidas como tales, de acuerdo a la discreción del personal técnico de Comunello Fratelli SpA. El material en garantía deben enviarse a la sede de Fratelli Comunello SPA en porte pagado y sera devuelto a portes debido. El material considerado defectuoso y enviado a Fratelli Comunello SPA seguirá siendo propiedad de dicha empresa

El costo de la mano de obra necesaria para las reparaciones y sustituciones realizadas es sólo del comprador. No tiene derecho a ninguna compensación por el período de tiempo de inactividad de la instalación. La intervención no extiende el plazo de duración de la garantía.

Bajo pena de caducidad, el comprador debe informar de cualquier fallo o defecto de los productos, dentro de los 8 (ocho) días para ser calculados, respectivamente, desde la fecha del descubrimiento de los defectos o la fecha de entrega del material. El informe deberá realizarse únicamente por escrito La garantía no incluye:

Avías o daños causados por el transporte; avías o daños causados por vicios de la instalación eléctrica presente en el comprador y / o descuido, negligencia, uso inadecuado, anormal de esta instalación; avía o daño debido a la manipulación por parte de personal no autorizado o que resulten del uso / instalación inadecuados (en este sentido, se recomienda un mantenimiento del sistema por lo menos cada seis meses) o al empleo de piezas de repuesto no originales; los defectos causados por agentes químicos o fenómenos atmosféricos. La garantía no cubre el costo del material de consumo ni por supuestos defectos o las verificaciones a su comodidad.

Características de los productos Los productos fabricados por Fratelli SpA Comunello están sujetos a continuas mejoras e innovaciones, por lo que las características constructivas y la imagen de los mismos, pueden sufrir variaciones incluso sin aviso previo Tribunal competente Ya que el contrato es perfeccionado mediante

Conrmación de Pedido

cumplimentada en Rosà, por cualquier tipo de controversia legal se aplicará el derecho italiano y sera competente el Tribunal de Vicenza (VI).

# Инструкция по монтажу RAM 220 / 300 / 500

## ДЕКЛАРАЦИЯ О СООТВЕТСТВИИ CE

Нижеподписавшийся г. **COMUNELLO LUCA**, представитель производителя

F.lli COMUNELLO spa  
Via Cassola 64, 36027 Rosà (VI) Italy

ЗАЯВЛЯЕТ, что описанное здесь оборудование:

Описание            **Электромеханическая автоматизация распашных ворот с поршнями.**  
Модель              **RAM 220 / 300 / 500**

соответствует законодательным положениям, передающим содержание следующих директив:

- Директива 2004/108/CE (Директива по ЭМС)
- Директива 2006/42/CE (Директива по машинам)

и что были применены все нормы и/или технические спецификации, перечисленные далее

EN61000-6-2 + EN61000-6-3  
EN62233 :2008  
EN301489-1 + EN301489-3 + EN300220-2  
EN60335-2-103 :2003 + EN60335-1 :2002  
EN13241-1 + EN12445 + EN12453  
и последующие дополнения

Последние две цифры года, когда была присвоена маркировка CE            **14**

г. Rosà (Vicenza) – Италия  
01-09-2014

Также заявляет, что пуск в эксплуатацию машинного оборудования не разрешается до тех пор, пока машинное оборудование, в которое оно встраивается или частью которого оно является, не будет идентифицировано или не будет объявлено соответствующим положениям Директивы 2006/42 CE и национальному законодательству страны, принявшей директиву.

Доктор **LUCA COMUNELLO**   
Официальный представитель фирмы **FRATELLI COMUNELLO s.p.a.**



**Fratelli Comunello S.p.A.**

Компания с сертифицированной системой менеджмента качества  
UNI EN ISO 9001:2008

(сертификат n° 50 100 11235 Rev. 02)



## УКАЗАТЕЛЬ

1	ОБЩИЕ ПРЕДУПРЕЖДЕНИЯ
1.1	Предупреждения по безопасности
1.2	Предупреждения по монтажу
1.3	Предупреждения по эксплуатации
2	МОДЕЛИ И ОПИСАНИЕ ИЗДЕЛИЙ
2.1	Описание
2.2	Типичный монтаж
3	ТЕХНИЧЕСКИЕ ХАРАКТЕРИСТИКИ ИЗДЕЛИЯ
4	МОНТАЖ
4.1	Предварительные проверки
4.2	Пределы применения
4.3	Подготовка к монтажу
4.4	Монтаж мотор-редуктора мод. RAM
4.4.1	Монтаж
4.4.2	Монтаж концевого выключателя
4.4.3	Ручная разблокировка мотор-редуктора
5	ПОДГОТОВКА ДЛЯ ЭЛЕКТРИЧЕСКИХ СОЕДИНЕНИЙ
6	ИСПЫТАНИЯ
7	ТЕХОБСЛУЖИВАНИЕ ИЗДЕЛИЯ
8	ЗАПАСНЫЕ ЧАСТИ
9	ВЫВОЗ В ОТХОДЫ ИЗДЕЛИЯ
10	ГАРАНТИЯ

## 1 ПРЕДУПРЕЖДЕНИЯ

### 1.1 ПРЕДУПРЕЖДЕНИЯ ПО БЕЗОПАСНОСТИ

Настоящее руководство по монтажу предназначено исключительно для профессионального компетентного персонала.

Необходимо прочитать все инструкции перед тем, как приступать к монтажу. Все то, что не предусмотрено в настоящих инструкциях, не разрешено; непредусмотренное использование может стать причиной повреждений изделия и источником опасности для людей и предметов.

Производитель снимает с себя какую-либо ответственность в случае несоблюдения инструкций при строительстве ворот, а также в случае деформаций, которые могут возникнуть во время их использования. Храните настоящее руководство для будущего использования. Проектирование, изготовление устройств, составляющих RAM, и настоящее руководство полностью соответствуют действующим нормам.

С учетом ситуаций риска, которые могут создаваться во время монтажа и использования RAM, необходимо, чтобы монтаж выполнялся при полном соблюдении всех законов, норм и правил; в частности:

### 1.2 ПРЕДУПРЕЖДЕНИЯ ПО МОНТАЖУ

- Перед тем, как приступить к монтажу, убедитесь в наличии нужных инструментов и материалов, которые могут потребоваться для завершения автоматизации с

использованием RAM, в соответствии с конкретной ситуацией для использования.

- Автоматизм не должен использоваться, до тех пор, пока не будет произведен пуск в эксплуатацию, как указано в параграфе.
- Материал упаковки должен выбрасываться при полном соблюдении местного законодательства.

### 1.3 ПРЕДУПРЕЖДЕНИЯ ПО ЭКСПЛУАТАЦИИ

- Не выполняйте модификации частей, не предусмотренные в настоящем руководстве. Эти действия могут привести к возникновению неисправностей. Производитель снимает с себя любую ответственность, связанную с измененными изделиями.
- Избегайте погружения в воду или другие жидкости частей, отвечающих за автоматизацию. Во время монтажа следует избегать проникновения жидкостей внутрь центральной станции и других открытых устройств.
- Если жидкости проникнут внутрь автоматических устройств, немедленно отключите электропитание и обращайтесь в центр техсервиса; применение RAM в таких условиях может создавать опасные ситуации.
- Не храните какие-либо части RAM рядом с источниками нагрева и рядом с пламенем; эти действия могут повредить изделие и стать причиной неисправностей, пожара или опасных ситуаций.
- В случае длительных периодов простоя, чтобы избежать риска утечек вредных веществ из дополнительного аккумулятора, рекомендуется вынуть его и хранить в сухом месте.
- Соедините центральную станцию только с линией электропитания, оборудованной безопасной системой заземления.
- Все операции, требующие открытия корпуса RAM, должны выполняться, когда центральная станция управления была отсоединена от источника электропитания; если устройство разъединения располагается незаметно, нужно поместить плакат: "ВНИМАНИЕ, ИДЕТ ТЕХОБСЛУЖИВАНИЕ".
- Если произойдет срабатывание автоматических выключателей или предохранителей, перед их

восстановлением необходимо найти и устранить неисправность.

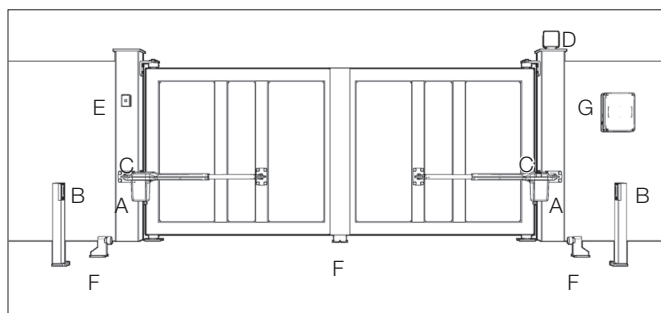
- В случае неустраняемых неисправностей, применяя информацию, указанную в настоящем руководстве, нужно обращаться в центр техсервиса.

## 2 ОПИСАНИЕ ИЗДЕЛИЯ И ПРЕДУСМОТРЕННОЕ ИСПОЛЬЗОВАНИЕ

### 2.1 ОПИСАНИЕ ИЗДЕЛИЯ

Электромеханический раздвижной правосторонний привод для дверей зданий. Прочная конструкция из литого под давлением алюминия позволяет разместить как щеточные двигатели, так и однофазные двигатели, с поставкой моделей 24 В и 230 В. Корпус из алюминия с окраской порошковой краской, устойчивой к действию атмосферных явлений.

### 2.2 ТИПИЧНЫЙ МОНТАЖ



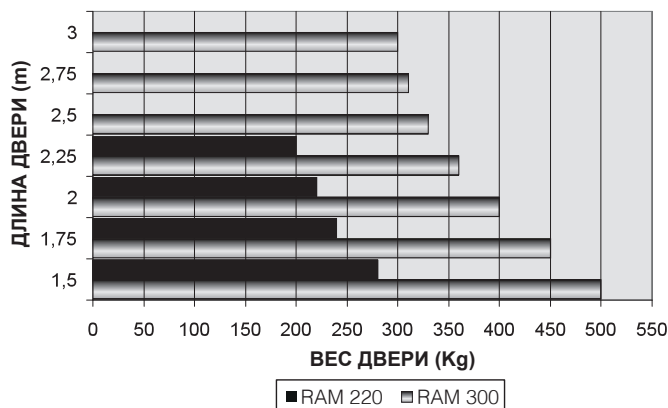
#### УСЛОВНЫЕ ОБОЗНАЧЕНИЯ

- A МОТОР-РЕДУКТОР С ВНУТРЕННЕЙ ЦЕНТРАЛЬНОЙ СТАНЦИЕЙ
- B ФОТОЭЛЕМЕНТЫ ПРИ ОТКРЫТИИ
- C ФОТОЭЛЕМЕНТЫ ПРИ ЗАКРЫТИИ
- D МИГАЮЩАЯ ЛАМПА
- E КЛЮЧ-СЕЛЕКТОР
- F ОСТАНОВ КОНЦЕВОГО ВЫКЛЮЧАТЕЛЯ
- G НАРУЖНЫЙ БЛОК УПРАВЛЕНИЯ

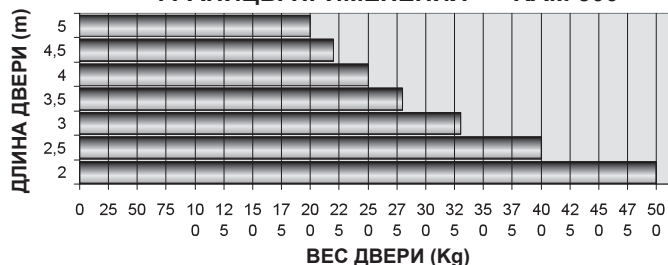
## 3 ТЕХНИЧЕСКИЕ ХАРАКТЕРИСТИКИ ИЗДЕЛИЯ

	RAM 220	RAM 300		RAM 500	
Питание двигателя	24 В пост. тока	24 В пост. тока	230 В пер. тока 50Hz	24 В пост. тока	230 В пер. тока 50Hz
Потребляемая мощность	70 W	110 W	280 W	110 W	280 W
Потребление	3 A	5 A	1,2 A	5 A	1,2 A
Макс. толчок	1500 N	2000 N	1800 N	1800 N	2000 N
Номинальный толчок	500 N	600 N	700 N	600 N	700 N
Прерывание работы	30%	Интенсивная	40%	Интенсивная	30%
Степень защиты	IP 24 D				
Класс изоляции	II	II	1 (заземление)	II	1 (заземление)
Температура работают	от -20°C до + 50°C				
Макс. вес ворот	смотреть график				
Скорость	15mm/s	22 mm/s	15mm/s	22mm/s	15mm/s
Вес	6,6 Kg	9,8 Kg	10,3 Kg	9,9 Kg	10,8 Kg

### ГРАНИЦЫ ПРИМЕНЕНИЯ - RAM 220 - RAM 300



### ГРАНИЦЫ ПРИМЕНЕНИЯ - - RAM 500



## 4 МОНТАЖ

### 4.1 ПРЕДВАРИТЕЛЬНЫЕ ПРОВЕРКИ

Перед тем, как приступить к монтажу, необходимо проверить целостность компонентов изделия, соответствие выбранной модели и окружающей среды, в которой будет происходить установка:

- Проверьте хорошее состояние и соответствие используемого для монтажа материала.
- Проверьте, что механическая конструкция ворот подходит для автоматизации. Настоящее изделие не может автоматизировать работу ворот, если они плохо работают и ненадежны. Оно не может устранить неисправности, вызванные неправильным монтажом ворот или плохим техобслуживанием.
- Проверьте, что условия работы устройств совместимы с заявленными пределами применения.
- Вручную передвиньте створки ворот в двух направлениях и убедитесь, что усилие постоянное.
- Вручную поместите створки ворот в любое положение; оставьте их стоять неподвижно и убедитесь, что они не движутся.
- Проверьте, что зона крепления мотор-редуктора совместима с его габаритными размерами и убедитесь, что имеется достаточное пространство для полного вращения плеча.
- Нужно убедиться, что рядом с мотор-редуктором имеется достаточное пространство для выполнения ручных маневров для разблокировки мотор-редуктора.
- Убедитесь, что поверхности, выбранные для установки различных устройств, прочные и могут обеспечить надежное крепление.
- Убедитесь, что каждое устанавливаемое устройство находится в правильном положении и защищено от случайных ударов.

### 4.2 ПРЕДЕЛЫ ПРИМЕНЕНИЯ

Перед выполнением монтажа нужно проверить, что двигатель имеет правильные размеры и соответствует весу и длине створок, а также соответствует ограничениям, указанным в главе "Технические характеристики изделия".

### 4.3 ПОДГОТОВКА К МОНТАЖУ

Со ссылкой на РИС. 1А и 1В, установите примерное положение, в которое будет монтироваться каждый компонент установки, и определите наиболее подходящую соединительную схему. Далее

приводится список необходимых компонентов:

- Электромеханические мотор-редукторы.
- Пара фотоэлементов.
- Пара упоров для остановки при открытии и упоров для остановки при закрытии.
- Стойки для фотоэлементов.
- Мигающие сигнальные лампы.
- Ключ-селектор или цифровая клавиатура.
- Вертикальный электрический замок для створок выше 3 м.
- Центральная станция управления.

#### 4.4 МОНТАЖ МОТОР-РЕДУКТОРА RAM

##### 4.4.1 МОНТАЖ

- Выполните ручную разблокировку, как описано в главе 4.4.3.
- Установите положение автоматизма, который должен находиться рядом с прочной перекладной.
- Прикрепите, временно, заднюю плиту к колонне, имеющей минимальную ширину 100 мм (РИС. 2).
- При полностью закрытых воротах, прикрепите переднюю плиту к створке (РИС. 3).
- Соедините двигатель с задним кронштейном при помощи винта и гайки в комплекте (РИС. 4) Привод не может быть установлен крышкой кверху.
- Прикрепите поршень к передней плите при помощи винта и гайки в комплекте; (РИС. 4).

##### 4.4.2 МОНТАЖ КОНЦЕВОГО ВЫКЛЮЧАТЕЛЯ

Привод RAM не оснащен электронными концевыми выключателями. Необходимо подготовить для ворот, на которые монтируется система автоматизации, механические стопоры закрытия и открытия.

##### 4.4.3 РУЧНАЯ РАЗБЛОКИРОВКА ДВИГАТЕЛЯ

Ручная разблокировка активируется в тех случаях, когда нужно открыть ворота вручную. Активация системы разблокировки может вызвать неконтролируемые движения ворот в том случае, если имеет место потеря равновесия или механические неисправности.

Для разблокировки двигателя необходимо сделать следующее:

- Откройте пластиковую дверку и вставьте ручку разблокировки (РИС. 5).
- Поверните ручку в направлении по часовой стрелке (РИС. 6).
- Таким образом, шестерня становится холостой, что позволяет ручное открытие ворот (РИС. 7).
- Для восстановления моторизованного управления нужно переставить ручку в первоначальное положение (РИС. 8).
- Выньте ручку и поместите ее на хранение в надежное место. (РИС. 9).

## 5 ПОДГОТОВКА ЭЛЕКТРИЧЕСКИХ СОЕДИНЕНИЙ

**ВНИМАНИЕ!** Для подключения к сети, используйте многополярного кабеля, входящего в нормативно-правовыми актами блока книги.

- Выполните ручную разблокировку, как описано в параграфе 4.4.3.
- Снимите пластиковую часть, как показано на рисунке 10.
- Ослабьте сальник кабеля "G", расположенный в нижней части двигателя. РИС. 10.
- Вставьте кабель питания РИС. 11.
- Соедините провода с клеммником, как показано на наклейке рядом.
- Соедините заземление с кабельным наконечником рядом с клеммником РИС. 11. (Для моделей класса I).
- Блокируйте кабель, закрутив сальник кабеля.

## 6 ИСПЫТАНИЯ

Каждый элемент автоматизма, например чувствительные кромки, фотоэлементы, аварийный останов, и т. д., требует специальных испытаний. Для данных устройств нужно выполнить процедуры, приведенные в соответствующих рабочих руководствах. Для испытаний RAM выполните приведенную далее последовательность операций:

- Проверьте строгое выполнение всего предусмотренного в настоящем руководстве, и, в особенности, в главе "1 Предупреждения";
- Используя предусмотренные устройства для управления или остановки (ключ-селектор, кнопки управления или радиопередатчик), выполните пробное открытие, закрытие и останов ворот, а также проверьте поведение ворот, которое должно соответствовать предусмотренному.
- Проверьте работу каждого устройства безопасности, имеющегося на установке (фотоэлементы, чувствительные кромки, аварийный останов и т. д.).
- Если опасные ситуации, вызванные движением створки, были устранены благодаря ограничению силы удара, то нужно провести измерение силы, в соответствии со стандартом EN 12445.

## 7 ТЕХОБСЛУЖИВАНИЕ ИЗДЕЛИЯ

Смазать шток при необходимости.

Необходимо регулярно проводить техобслуживание, привлекая для этого квалифицированный персонал в соответствии с действующими нормативами и законодательством. RAM нуждается в плановом техобслуживании раз в 6 месяцев или спустя 10.000 маневров после последнего техобслуживания.

- Отсоедините любой источник питания двигателя.
- Проверьте и замените все изношенные части в движении.
- Проверьте состояние износа всех частей автоматизации.

## 8 ЗАПАСНЫЕ ЧАСТИ

Можно приобрести запасные части, в случае необходимости обращайтесь в службу техсервиса.

## 9 ВЫВОЗ В ОТХОДЫ

В конце срока службы системы автоматизации нужно вывезти ее в отходы, с привлечением квалифицированного персонала. Материалы должны повторно утилизироваться или выбрасываться в соответствии с действующими местными правилами.

## 10 ГАРАНТИЯ

Гарантия на правильное функционирование приводов компании Fratelli Comunello S.p.a составляет 24 месяцев с даты изготовления, при соблюдении инструкций по монтажу и эксплуатации указанных в данном руководстве. Fratelli Comunello S.p.a гарантирует ремонт или замену дефектных деталей (эквивалентные размеры компенсации не обеспечиваются), после анализа специалистов компании Fratelli Comunello SpA и только при их подтверждении дефекта изготовления. Расходы на транспорт товара (с покупателя до компании Fratelli Comunello и с Фрателли Комунелло до покупателя) возлагаются на покупателя. Дефектный товар возвращен Fratelli Comunello SpA принадлежит компании Комунелло. Стоимость выполнения ремонта и замены дефектных товаров возлагается на покупателя. Не выплачивается компенсация за период, в течение которого привод не работает. Ремонт или замена дефектных товаров не отложит срок гарантии.

Покупатель должен сообщить поставщику, на основании письменного заявления, дефектность товаров не позднее, чем через 8 дней с даты обнаружения дефекта или доставки товаров. Гарантия не действует в следующих случаях: гарантия не покрывает любые повреждения изделий, произошедшие при транспортировке или вследствие неисправности электроустановки у покупателя, человеческой халатности и небрежности, нарушения правила эксплуатации электроустановки, несанкционированной разборки, ремонта или модификации, неправильного использования (мы советуем проводить техническое обслуживание 1 раз в 6 месяцев), использования неоригинальных запчастей; воздействия атмосферных агентов или химических агентов.

Гарантия не покрывает стоимость потребительских материалов, предполагаемых дефектов или необъективных проверок.

Характеристики изделия

Fratelli Comunello SpA постоянно улучшает свои изделия, поэтому технические характеристики и внешний вид изделий могут быть изменены производителем, даже без предупреждения.

Арбитраж

Все споры, которые могут возникнуть, считаются в компетенции суда Vicenza (VI) и будут урегулированы на основе итальянского законодательства.







# COMUNELLO

## AUTOMATION

FRATELLI COMUNELLO S.P.A.  
AUTOMATION GATE DIVISION

Via Cassola, 64 - C.P. 79

36027 Rosà, Vicenza, Italy

Tel. +39 0424 585111 Fax +39 0424 533417

info@comunello.it [www.comunello.com](http://www.comunello.com)

