

Table of contents

User Manual.....	1-3
安裝指南.....	4-6
Hướng dẫn sử dụng.....	7-9
Buku Panduan.....	10-12
Руководство пользователя.....	13-15
دليل المستخدم	16-18
Benutzerhandbuch	19-21
Manuel d'utilisation	22-24
Manual del usuario.....	25-27
Kullanıcı El Kitabı	28-30

User Manual

Before You Begin Package Contents

Packing List

Item	Name	Quantity	Unit	Remark
1	Host	1	Set	
2	Mounting bracket	2	Piece	
3	Foot pad	4	Piece	
4	M4x8 countersunk flat head screws(common head style) with cross recess	6	Piece	
5	Power cord	1	Piece	
6	Power cord retention clip	1	Piece	
7	User Manual	1	Copy	
8	Warranty card	1	Copy	

You can retrieve product supporting documents at <https://www.ruijienetworks.com>. Click Support > Technical Documents, and download the documents you need.

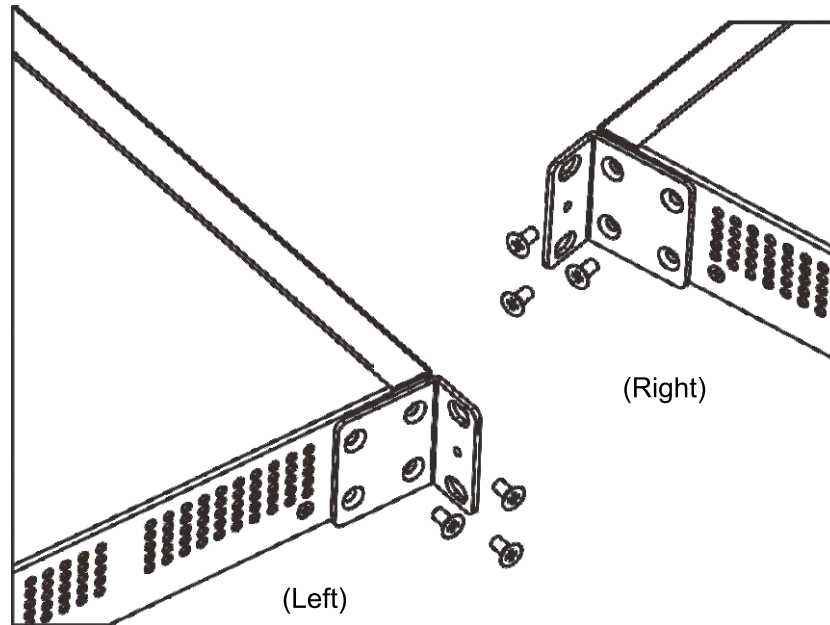
Installation and Networking

The RG-ES216GC switch meets the EIA standards and can be installed in 19-inch rack.

The steps of Installation are as follows:

- ① Take out two L-shape mounting brackets and six M4X8 FMO countersunk head screws

- ② Attach the mounting brackets to both sides of the switch closely and fix it with three M4x8 FMO countersunk head screws.



Networking

Method 1 (Recommended)

Scan the QR-code on the manual or device to download the App. Follow the guide on App to set up and configure the network.



Method 2

Connect the cable to the device port and visit <http://10.44.77.200> to perform configuration

Port Information



Note:	1. System status LED 2. Reset button	3. 10/100/1000Base-T auto-sensing Ethernet port 4. Copper port status LED
-------	---	--

Specifications

Specifications		RG-ES216GC
Standard		IEEE 802.3, IEEE 802.3x, IEEE 802.3u, IEEE 802.3z
Interface		16*10/100/1000Mbps ports
Switching Capacity		32Gbps
Power Consumption		The overall maximum output power is 12W.
Dimensions (W x D x H))		440mm x 165mm x 44mm
Operating Environment	Temperature	0 °C - 40 °C
	Humidity	10% - 90% RH, non-condensing
Storage Environment	Temperature	-40 °C - 70 °C
	Humidity	5% - 95% RH, non-condensing

CE Warning:

Operation of this equipment in a residential environment could cause radio interference.

安裝指南

安裝準備
包裝配件

包裝配件清單

項目	名稱	數量	單位	備註
1	主機	1	台	
2	固定架	2	個	
3	腳墊	4	個	
4	M4X8 平頭十字螺絲釘	6	粒	
5	電源線	1	條	
6	電源線防脫夾	1	個	
7	安裝指南	1	本	
8	保養手冊	1	本	

如要下載配件資料請登上銳捷網絡官方網站

<https://www.ruijienetworks.com>，選取對應的產品類別並揀選有關產品，即可下載包裝配件的產品資料。

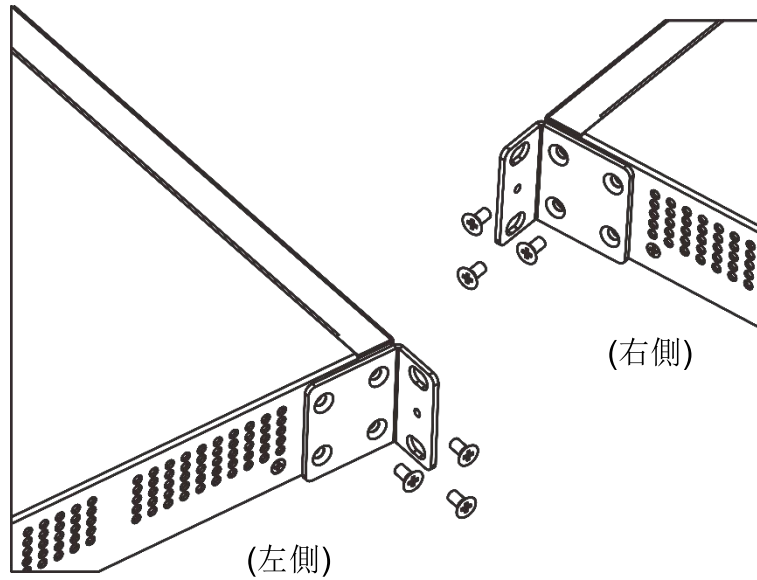
安裝及注意事項

安裝說明

RG-ES216GC 交換器符合 EIA 標準尺寸，可以安裝在 19 英寸的配線櫃中，安裝過程如下：

步驟 1 從塑膠袋取出兩個 L 型固定架以及 6 粒安裝用的 M4X8 FMO 平頭螺絲釘

步驟 2 將固定架緊貼在交換機側壁，並用 3 粒 M4X8 FMO 平頭螺絲釘將其固定，兩側安裝方法相同



網絡設定

方法 1（推薦）

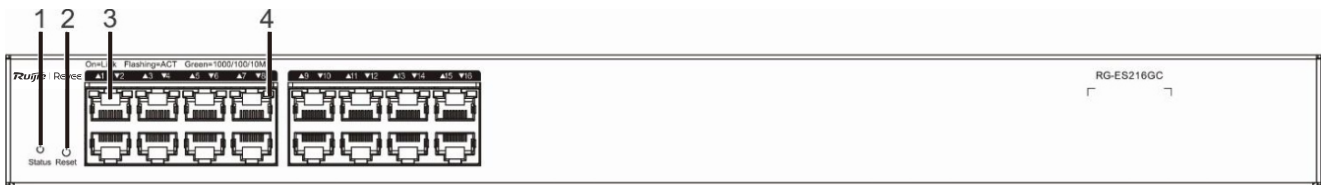
掃描裝置或手冊上的 QR 碼以下載 Ruijie Cloud APP。按照 APP 中指引進行智能組網，快速完成網絡安裝



方法 2

將網絡電線連接到裝置插槽並存取 <http://10.44.77.200>。（推薦使用 Google Chrome）

插槽資料



- 注釋：
1. 交換器系統狀態指示燈
 2. 重設鍵
 3. 10/100/1000Base-T 自適應乙太網連接埠
 4. 連接埠狀態指示燈

產品規格

型號		RG-ES216GC
連接埠標準		IEEE 802.3, IEEE 802.3x, IEEE 802.3u, IEEE 802.3z
連接埠		16*10/100/1000Mbps 插槽
交換帶寬		32Gbps
功率		裝置最大功率≤12W
外形尺寸（寬 x 深 x 高）		440mmx165mmx44mm
工作環境	工作溫度	0 °C - 40 °C
	工作濕度	10% 至 90% RH
存儲環境	存儲溫度	-40 °C - 70 °C
	存儲濕度	5% 至 95% RH

CE 警告：

在住宅環境中使用本設備可能會造成無線電干擾。

Hướng dẫn sử dụng

Trước khi bắt đầu
Thông tin kiện hàng

Danh sách thiết bị và phụ kiện

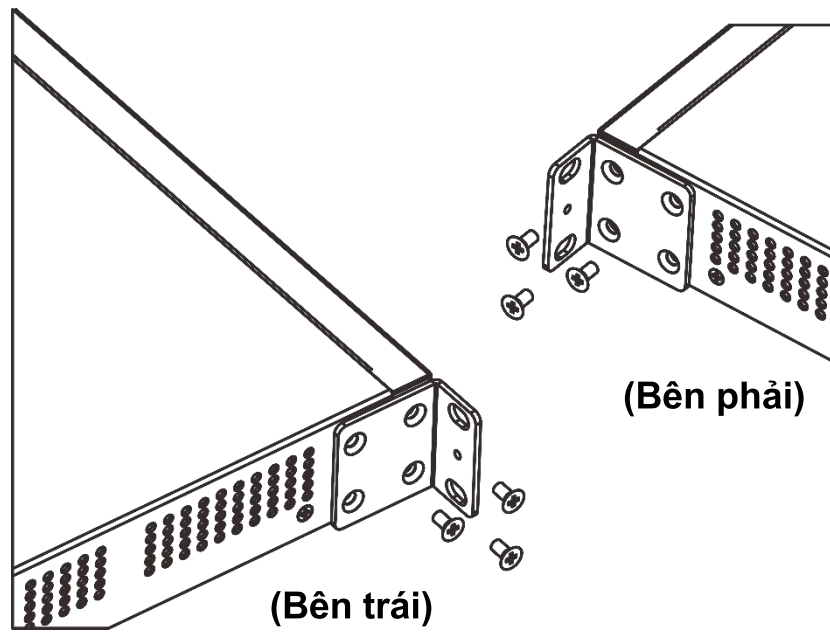
Mục	Tên	Số lượng	Đơn vị	Ghi chú
1	Máy chủ	1	Bộ	
2	Giá lắp	2	Chiếc	
3	Đế chân	4	Chiếc	
4	Vít đầu chìm M4x8 (kiểu đầu thông dụng) với rãnh chữ thập	6	Chiếc	
5	Dây nguồn	1	Chiếc	
6	Kẹp giữ dây nguồn	1	Chiếc	
7	Hướng dẫn sử dụng	1	Bản	
8	Thẻ bảo hành	1	Bản	

Bạn có thể truy xuất tài liệu hỗ trợ sản phẩm tại <https://www.ruijienetworks.com>. Nhấp vào Support > Technical Documents, và tải xuống tài liệu cần thiết.

Lắp đặt và nối mạng

Switch RG-ES216GC đáp ứng các tiêu chuẩn EIA và có thể được lắp đặt trên rack 19 inch. Các bước lắp đặt như sau:

- ① Lấy ra hai giá lắp chữ L và sáu vít đầu chìm FMO M4X8
- ② Đặt các giá lắp sát vào hai bên switch và cố định bằng ba vít đầu chìm FMO M4x8.



Nối mạng

Phương pháp 1 (Khuyến nghị)

Quét mã QR trên hướng dẫn sử dụng hoặc thiết bị để tải xuống Ứng dụng. Thực hiện theo chỉ dẫn trên Ứng dụng để thiết lập và định cấu hình mạng.

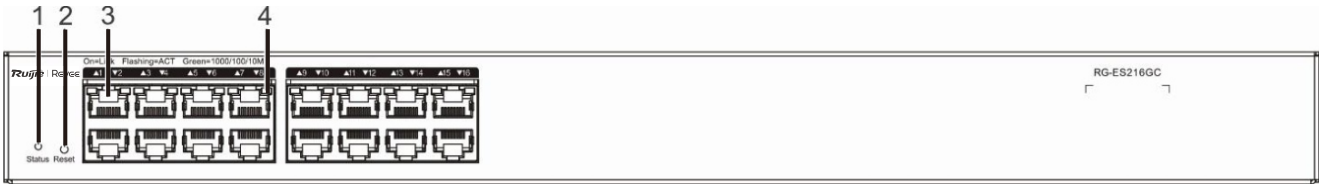


Phương pháp 2

Nối cáp vào cổng thiết bị và truy cập <http://10.44.77.200> để định

cấu hình.

Thông tin cổng



Lưu ý:	1. Đèn LED báo trạng thái hệ thống	3. Cổng Ethernet cảm biến tự động 10/100/1000Base-T
	2. Nút khởi động lại	4. Đèn LED báo trạng thái cổng đồng

Thông số kỹ thuật

Thông số kỹ thuật		RG-ES216GC
Tiêu chuẩn		IEEE 802.3, IEEE 802.3u, IEEE 802.3x, IEEE802.3z
Cổng		16 cổng 10/100/1000 Mbps
Tốc độ chuyển mạch		32 Gbps
Mức tiêu thụ điện		Tổng công suất tối đa là 12 W.
Kích thước (Dài x Rộng X Cao)		440 mm x 165 mm x 44 mm
Môi trường hoạt động	Nhiệt độ	0°C - 40°C
	Độ ẩm	10% - 90% RH (độ ẩm tương đối), không ngưng tụ
Môi trường bảo quản	Nhiệt độ	-40°C - 70°C
	Độ ẩm	5% - 95% RH (độ ẩm tương đối), không ngưng tụ

Khuyến cáo CE:

Thiết bị này có thể gây nhiễu sóng vô tuyến khi hoạt động trong môi trường dân cư.

Buku Panduan

Sebelum Anda Memulai
Isi Paket

Isi Paket

No.	Nama	Jumlah	Satuan	Catatan
1	Unit Perangkat	1	Set	
2	<i>Bracket</i> Pendukung	2	Buah	
3	Bantalan kaki	4	Buah	
4	M4x8 Sekrup berkepala rata (tipe kepala umum) dengan pola silang	6	Buah	
5	Kabel daya	1	Buah	
6	Klip penyimpanan kabel daya	1	Buah	
7	Buku Panduan	1	Salin	
8	Kartu Garansi	1	Salin	

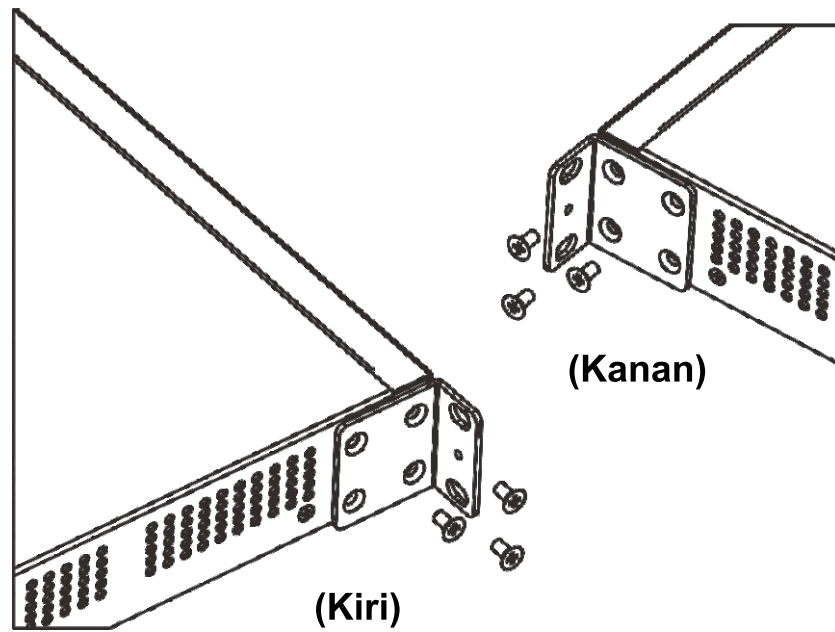
Anda bisa mendapatkan dokumen pendukung produk di halaman <https://www.ruijienetworks.com>. Klik Bantuan > Dokumen Teknis, dan unduh dokumen yang anda butuhkan.

Instalasi dan Jaringan

Switch RG-ES216GC telah memenuhi standar EIA dan dapat dipasang pada rak 19-inci.

Langkah pemasangan adalah sebagai berikut:

- ① Ambil dua bracket pendukung berbentuk L dan enam sekrup M4x8 FMO.
- ② Tempelkan bracket pendukung pada dua sisi switch dan kencangkan menggunakan tiga sekrup M4x8 FMO.



Jaringan

Cara Pertama (Direkomendasikan)

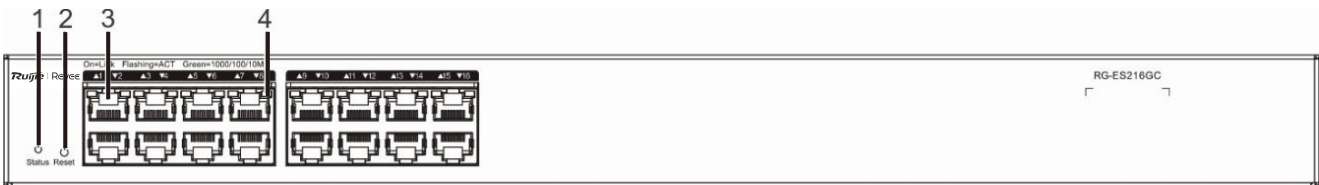
Pindai QR-code pada buku panduan, atau perangkat untuk mengunduh aplikasi. Ikuti panduan pada aplikasi untuk mengatur, dan mengonfigurasi jaringan.



Cara Kedua

Hubungkan kabel ke port perangkat dan buka <http://10.44.77.200> untuk melakukan konfigurasi.

Informasi Port



Catatan:	1. Status LED Sistem	3. Port Ethernet 10/100/1000Base-T deteksi otomatis
	2. Tombol Reset	4. LED status port tembaga

Spesifikasi

Spesifikasi		RG-ES216GC
Standar		IEEE 802.3, IEEE 802.3u, IEEE 802.3x, IEEE802.3z
Port		16 port 10/100/1000Mbps
Kapasitas Switching		32Gbps
Konsumsi Daya		Keseluruhan keluaran daya maksimal adalah 12W.
Dimensi (P x L x T)		440mm x 165mm x 44mm
Lingkungan Penggunaan	Suhu	0 °C - 40 °C
	Kelembaban	10% - 90% RH, tidak berembun
Lingkungan Penyimpanan	Suhu	-40 °C - 70 °C
	Kelembaban	5% - 95% RH, tidak berembun

Peringatan CE:

Penggunaan perangkat ini pada kawasan hunian dapat menyebabkan gangguan sinyal radio.

Руководство пользователя

Перед началом работы проверьте содержание упаковки

Комплектация

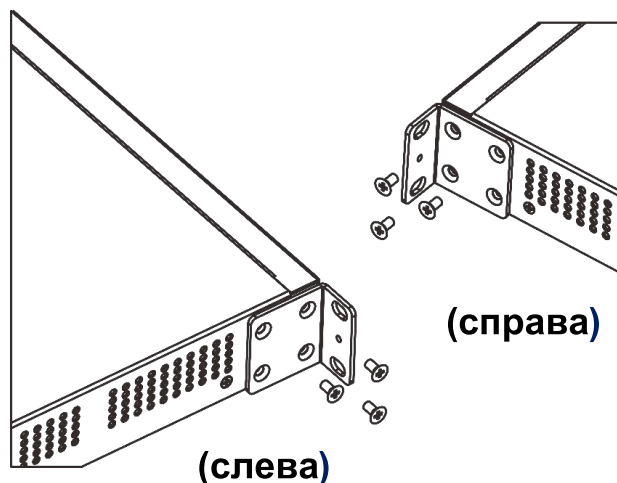
п/п	Наименование	Количество	Единицы измерения	Примечание:
1	Коммутатор	1	комплект	
2	Монтажный кронштейн	2	шт.	
3	Мягкая ножка	4	шт.	
4	Винты М4х8 с обычной потайной головкой и крестообразным шлицем	6	шт.	
5	Сетевой шнур	1	шт.	
6	Зажим для фиксации сетевого шнура	1	шт.	
7	Руководство пользователя	1	экземпляр	
8	Гарантийный талон	1	экземпляр	

Сопроводительную документацию по устройству можно получить на сайте <https://www.ruijenetworks.com>. Выберите Support (Поддержка) > Technical Documents (Техническая документация) и загрузите необходимые документы.

Монтаж и создание конфигурации сети

Переключатель RG-ES216GC соответствует стандарту EIA и может быть установлен на 19-дюймовой стойке. Порядок монтажа:

- ① Возьмите 2 L-образных монтажных кронштейна и 6 винтов M4X8 FMO с потайной головкой.
- ② Закрепите монтажные кронштейны с обеих сторон коммутатора с помощью 3 винтов M4x8 FMO на каждый кронштейн.



Создание конфигурации сети 1-й способ (рекомендуемый)

Отсканируйте QR-код в инструкции по эксплуатации или на устройстве для загрузки приложения. Следуйте инструкциям приложения для настройки и конфигурирования сети.



2-й способ

Подключите кабель к порту устройства и зайдите на сайт <http://10.44.77.200> для выполнения конфигурации.

Порты



Примечание:	1 - Светодиодный индикатор статуса системы;	3 - Порты Ethernet 10/100/1000Base-T с автоопределением;
	2 - Кнопка сброса;	4 - Светодиодный индикатор состояния порта;

Характеристики

Модель		RG-ES216GC
Поддержка стандартов		IEEE 802.3, IEEE 802.3u, IEEE 802.3x, IEEE802.3z
Порты		16 порта 10/100/1000 Мбит/с
Коммутационная ёмкость		32 Гбит/с
Энергопотребление		Общая максимальная выходная мощность составляет 12 Вт.
Размеры (Ш x Г x В))		440 мм x 165 мм x 44 мм
Условия эксплуатации	Температура	0 °С - 40 °С
	Влажность	10% - 90% относительной влажности, без конденсации
Условия хранения	Температура	-40 °С - 70 °С
	Влажность	5% - 95% относительной влажности, без конденсации

Предупреждение согласно требованиям Совета Европы:
 Эксплуатация данного устройства в жилых помещениях может вызвать радиопомехи.

دليل المستخدم

قبل البدء
محتويات العبوة

قائمة محتويات العبوة

العنصر	الاسم	الكمية	الوحدة	ملحوظة
1	مضيف	1	مجموعة	
2	كتيفة التثبيت	2	قطعة	
3	القاعدة السفلية	4	قطعة	
4	براغي مخروطية برأس صليبية مسطح مقاس 8x4 M (الرأس الشائع)	6	قطعة	
5	سلك الطاقة	1	قطعة	
6	مشبك تثبيت سلك الطاقة	1	قطعة	
7	دليل المستخدم	1	نسخة	
8	بطاقة الضمان	1	نسخة	

يُمكنك الحصول على مُستندات الدعم الخاصة بالمنتج على الرابط
<https://www.ruijienetworks.com>. انقر فوق Support (الدعم) <
Technical Documents (المستندات الفنية)، ثم نزل المُستندات التي تحتاج إليها.

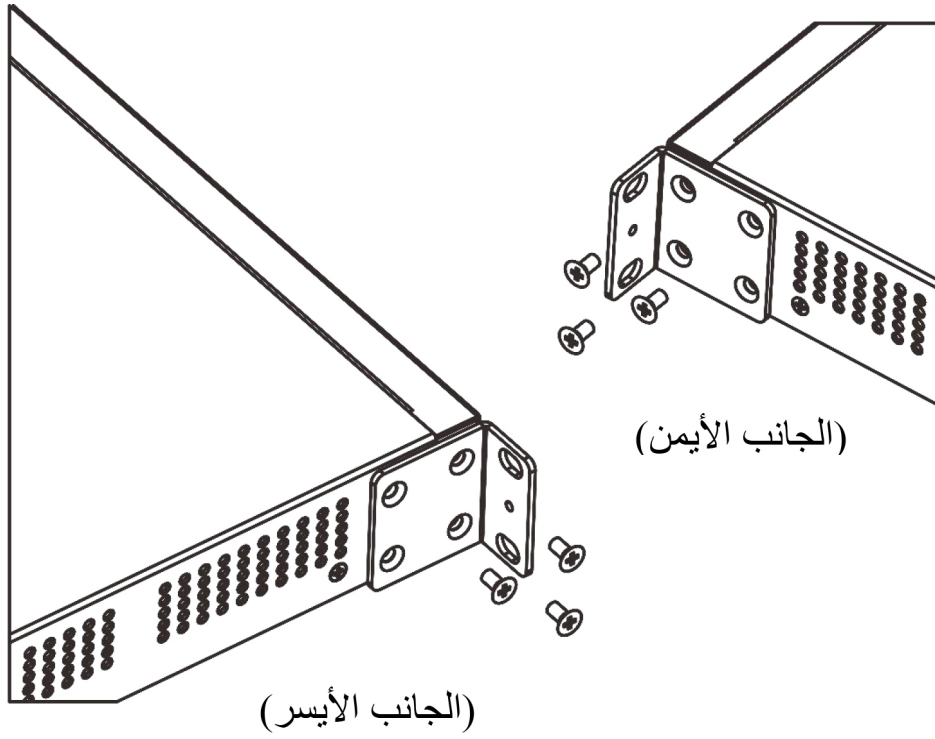
التركيب والربط بالشبكة

المبدّل RG-ES216GC مُطابق لمعايير تحالف الصناعات الإلكترونية (EIA) ويُمكن تركيبه على حامل مقاس 19 بوصة.

خطوات التركيب كما يلي::

① جهّز كتيفتي تثبيت على شكل حرف L وستة براغي مخروطية برأس صليبية مسطح مقاس 8X4M.

② ثبت كتيفتي التثبيت على جانبي المبدّل بإحكام، باستخدام ثلاثة براغي مخروطية برأس صليبية مسطح مقاس 8x4 M.



الربط بالشبكة

الطريقة 1 (موصى بها)

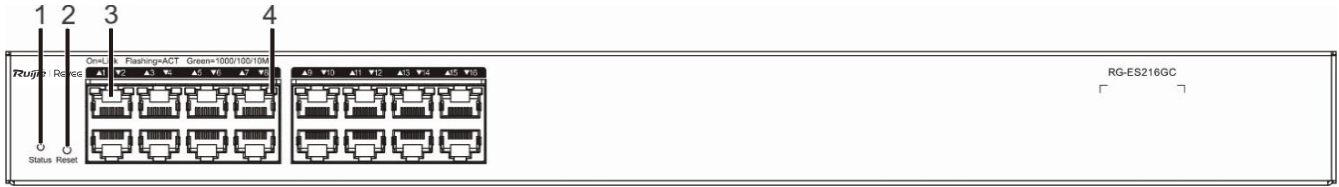
امسح ضوئياً رمز QR المطبوع على الدليل أو على الجهاز، لتنزيل التطبيق. اتبع إرشادات التطبيق لتجهيز وتهيئة الشبكة



الطريقة 2

صل الكابل بمنفذ الجهاز وانتقل إلى العنوان <http://10.44.77.200> لإتمام التهيئة.

معلومات المنفذ



- ملاحظة:
1. مؤشر LED لبيان حالة النظام
 2. زر إعادة التعيين
 3. منفذ الإيثرنت ذاتي الاستشعار وفق المعيار Base-T بسرعة 10/100/1000 ميجابت/ثانية
 4. مؤشر LED لبيان حالة المنفذ النحاسي

المواصفات

المواصفات	RG-ES216GC
المعيار	IEEE 802.3, IEEE 802.3u, IEEE 802.3x, IEEE 802.3z
الواجهة	عدد 16 منفذا بسرعة 10/100/1000 ميجابت/ثانية
سعة التبديل	32 جيجابت/ثانية
استهلاك الطاقة	الحد الأقصى الإجمالي لطاقة الخرج هو 12 واط.
الأبعاد (العرض × العمق × الارتفاع)	440 مم × 165 مم × 44 مم
بيئة التشغيل	درجة الحرارة من 0 إلى 40 درجة مئوية
	من 10% إلى 90% رطوبة نسبية، بدون تكثيف
بيئة التخزين	درجة الحرارة من -40 إلى 70 درجة مئوية
	من 5% إلى 95% رطوبة نسبية، بدون تكثيف

تحذير CE:

قد يتسبب تشغيل هذا الجهاز داخل المساكن في التشويش على إشارة الراديو.

Benutzerhandbuch

Erste Schritte
Packungsinhalt

Packliste

Artikel	Name	Menge	Einheit	Bemerkung
1	Host	1	Gerät	
2	Montagehalterung	2	Stück	
3	Fußpolster	4	Stück	
4	M4x8 Senkkopf-Flachkopfschrauben (normale Kopfform) mit Kreuzschlitz	6	Stück	
5	Netzkabel	1	Stück	
6	Halteklammer für Netzkabel	1	Stück	
7	Benutzerhandbuch	1	Kopie	
8	Garantiekarte	1	Kopie	

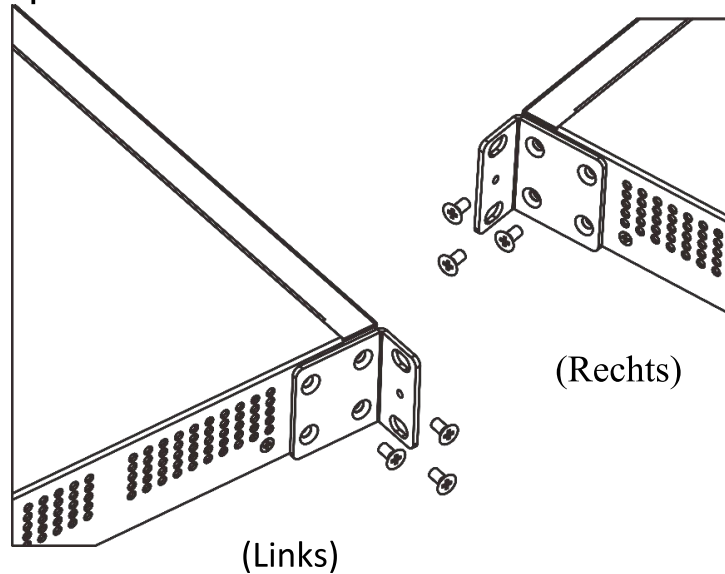
Produktbegleitende Dokumente können Sie abrufen unter <https://www.ruijienetworks.com>. Klicken Sie auf Support > Technische Dokumente und laden Sie die gewünschten Dokumente herunter.

Installation und Vernetzung

Der RG-ES216GC Switch erfüllt die EIA-Normen und kann in ein 19-Zoll-Rack eingebaut werden.

Die Installationsschritte sind wie folgt:

- ① Entnehmen Sie zwei L-förmige Montagewinkel und sechs M4X8 FMO-Senkkopfschrauben.
- ② Bringen Sie die Montagehalterungen an beiden Seiten des Schalters fest an und befestigen Sie sie mit drei M4x8 FMO-Senkkopfschrauben.



Vernetzung

Methode 1 (empfohlen)

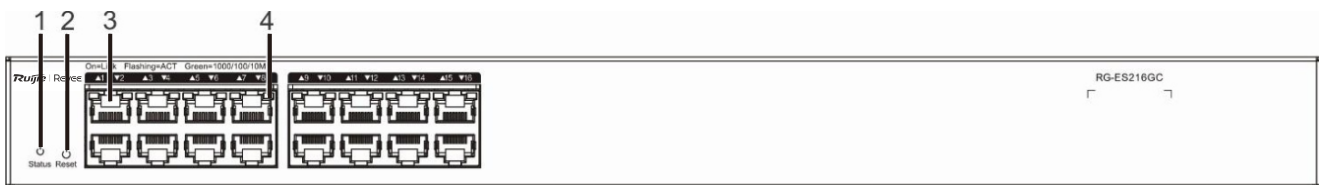
Scannen Sie den QR-Code auf dem Handbuch oder Gerät, um die App herunterzuladen. Folgen Sie der Anleitung zur App, um das Netzwerk einzurichten und zu konfigurieren.



Methode 2

Schließen Sie das Kabel an den Geräteanschluss an und besuchen Sie <http://10.44.77.200>, um die Konfiguration durchzuführen.

Informationen zum Anschluss



Hinweis:	1. Systemstatus-LED 2. Reset-Taste	3. 10/100/1000Base-T-Ethernet-Anschluss mit automatischer Erkennung 4. Kupferkabelanschluss Status-LED
----------	---------------------------------------	---

Spezifikatione

Spezifikationen		RG-ES216GC
Standard		IEEE 802.3, IEEE 802.3u, IEEE 802.3x, IEEE802.3z
Schnittstelle		16*10/100/1000 Mb/s-Anschlüsse
Schaltkapazität		32Gbps
Leistungsaufnahme		Die maximale Gesamtausgangsleistung beträgt 12W.
Abmessungen (B x T x H)		440mm x 165mm x 44mm
Nutzungsumgebung	Temperatur	0–40 °C
	Luftfeuchtigkeit	10–90 % RH, nicht kondensierend
Lagerumgebung	Temperatur	-40–70 °C
	Luftfeuchtigkeit	5–95 % RH, nicht kondensierend

CE-Hinweis:

Der Betrieb dieses Geräts in einer Wohnumgebung könnte Funkstörungen verursachen.

Manuel d'utilisation

Avant de commencer
Contenu du paquet

Liste de colisage

Élément	Nom	Quantité	Unité	Remarque
1	Hôte	1	Jeu	
2	Support de montage	2	Pièce	
3	Pied	4	Pièce	
4	Vis à tête plate fraisée M4x8 (style tête commune) cruciforme	6	Pièce	
5	Cordon d'alimentation	1	Pièce	
6	Pince de maintien du cordon d'alimentation	1	Pièce	
7	Manuel d'utilisation	1	Copie	
8	Carte de garantie	1	Copie	

Vous pouvez récupérer tous les documents accompagnant les produits sur <https://www.ruijienetworks.com>. Cliquez sur Support > Documents techniques, et téléchargez les documents dont vous avez besoin.

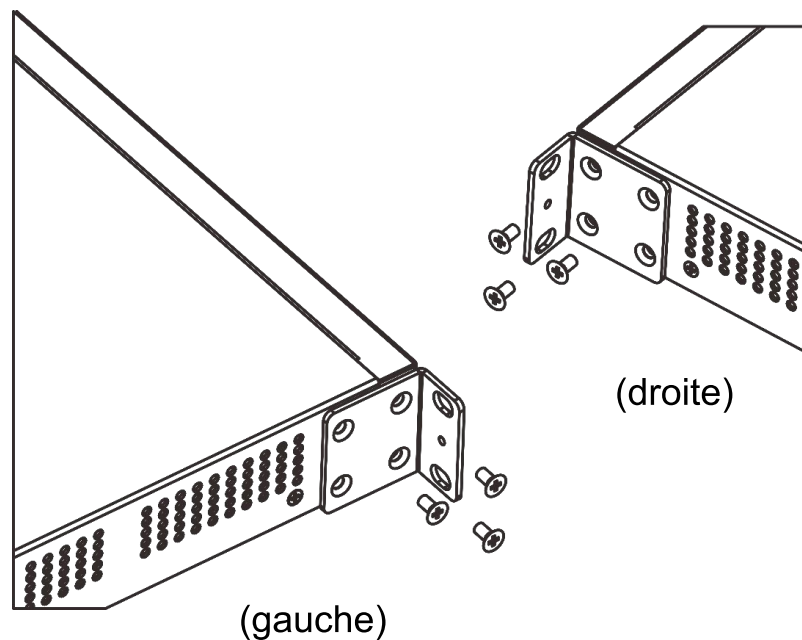
Installation et mise en réseau

Le commutateur RG-ES216GC répond aux exigences de la norme EIA et peut être monté dans un rack de 19 pouces

Les étapes de l'installation sont les suivantes :

- ① Sortez deux supports de montage en forme de L et six vis à tête fraisée M4X8 FMO

- ② Fixez étroitement les supports de montage des deux côtés du commutateur et fixez-le avec trois vis à tête fraisée M4x8 FMO.



Mise en réseau

Méthode 1 (recommandée)

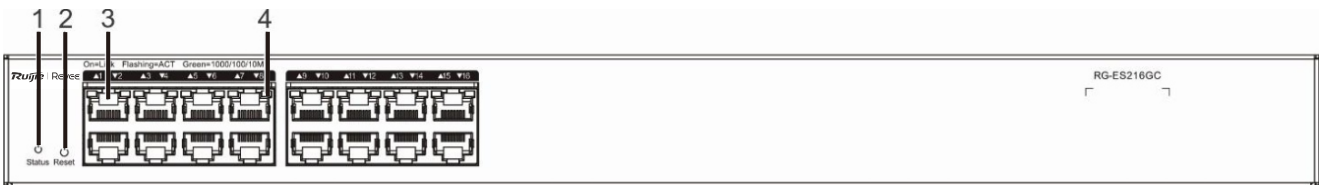
Scannez le code-QR figurant sur le manuel ou l'appareil pour télécharger l'application. Suivez le guide de l'application pour mettre en place et configurer le réseau.



Méthode 2

Connectez le câble au port de l'appareil et rendez-vous sur <http://10.44.77.200> pour effectuer la configuration.

Informations sur le port



Remarque :	1. DEL d'état du système 2. Bouton de réinitialisation	3. Port Ethernet 10/100/1 000 Base-T à détection automatique 4. DEL d'état du port en cuivre
------------	---	---

Spécifications

Spécifications		RG-ES216GC
Norme		IEEE 802.3, IEEE 802.3u, IEEE 802.3x, IEEE802.3z
Interface		16 x Port 10/100/1 000 Mbps
Capacité de commutation		32Gbps
Consommation d'énergie		La puissance de sortie maximale globale est de 12W.
Dimensions (l x P x H)		440 x 165 x 44 mm
Environnement d'exploitation	Température	0 à 40 °C
	Humidité	10 à 90 % de HR, hors condensation
Environnement de stockage	Température	-40 à 70 °C
	Humidité	5 à 95 % de HR, hors condensation

Avertissement CE :

L'utilisation de cet équipement dans un environnement résidentiel peut provoquer des interférences radio.

Manual del usuario

Antes de empezar
Contenido del paquete

Lista de contenido

Elemento	Nombre	Cantidad	Unidad	Observación
1	Switch	1	Conjunto	
2	Soporte de montaje	2	Pieza	
3	Soporte de base	4	Pieza	
4	Tornillos de cabeza plana avellanada M4x8 (modelo de cabeza común) con ranura en forma de cruz	6	Pieza	
5	Cable de alimentación	1	Pieza	
6	Clip de retención del cable de alimentación	1	Pieza	
7	Manual del usuario	1	Copia	
8	Tarjeta de garantía	1	Copia	

Puede obtener los documentos de soporte del producto en <https://www.ruijienetworks.com>. Haga clic en Soporte > Documentos técnicos y descargue los documentos que necesite.

Instalación y redes

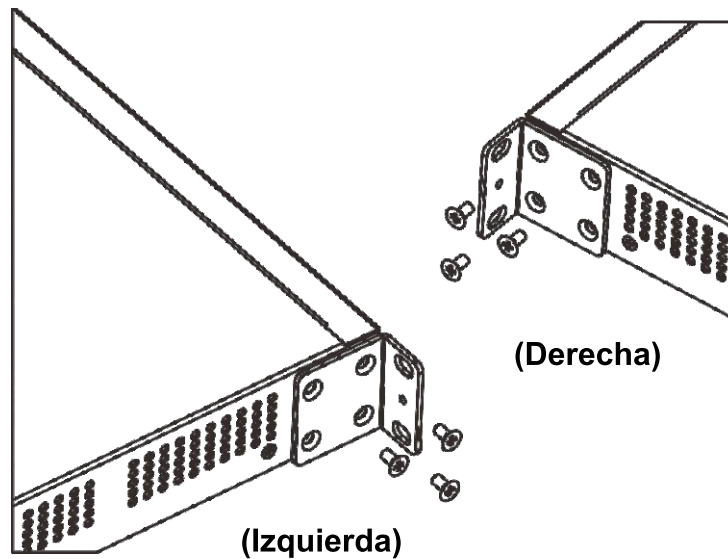
El conmutador RG-ES216GC cumple con las normas EIA y puede instalarse en un bastidor de 19 pulgadas (48,26cm)

Los pasos para la instalación son los siguientes:

① Tome dos soportes de montaje en forma de L y seis tornillos de

cabeza avellanada M4X8 FMO

- ② Coloque los soportes de montaje a ambos lados del conmutador con cuidado y fíjelos con tres tornillos de cabeza avellanada M4x8 FMO.



Redes

Método 1 (recomendado)

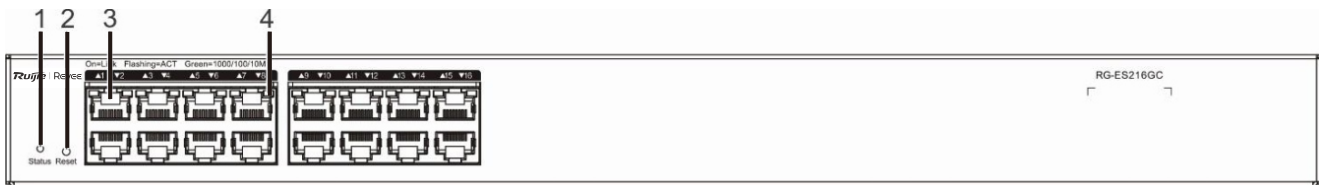
Escanee el código QR en el manual o el dispositivo para descargar la aplicación. Siga la guía de la aplicación para instalar y configurar la red.



Método 2

Conecte el cable al puerto del dispositivo y visite <http://10.44.77.200> para realizar la configuración.

Información del puerto



Nota:	1. LED de estado del sistema 2. Botón de reinicio	3. Puerto Ethernet de detección automática 10/100/1000Base-T. 4. LED de estado del puerto de cobre
-------	--	---

Especificaciones

Especificaciones		RG-ES216GC
Norma		IEEE 802.3, IEEE 802.3u, IEEE 802.3x, IEEE802.3z
Interfaz		16 Puertos de 10/100/1000 Mbps
Capacidad de conmutación		32Gbps
Consumo de energía		La potencia máxima de salida total es de 12W.
Dimensiones (An. x Pr. x Al.)		440mm x 165mm x 44mm
Entorno operativo	Temperatura	Entre 0 °C y 40 °C.
	Humedad	Humedad relativa entre 10% y 90%, sin condensación
Entorno de almacenamiento	Temperatura	Entre -40 °C y 70 °C.
	Humedad	Humedad relativa entre 5% y 95%, sin condensación

Advertencia CE:

El funcionamiento de este equipo en un entorno doméstico puede provocar interferencias de radio.

Kullanıcı El Kitabı

Başlamadan Önce
Paket İçeriği

Paket İçeriği Listesi

Öge	Ad	Miktar	Birim	Notlar
1	Host	1	Set	
2	Bağlantı parçası	2	Adet	
3	Ayak tamponu	4	Adet	
4	M4x8 konik havşa başlı çapraz oyuklu vida (yaygın vida başı biçimi)	6	Adet	
5	Güç kablosu	1	Adet	
6	Güç kablosu tutucu klipsi	1	Adet	
7	Kullanıcı El Kitabı	1	Kopya	
8	Garanti kartı	1	Kopya	

Ürün destekleyici dokümanlara <https://www.ruijienetworks.com> adresinden erişebilirsiniz. Support > Technical Documents (Destek > Teknik Dokümanlar) üzerine tıklayarak ihtiyacınız olan dokümanları karşıdan yükleyebilirsiniz.

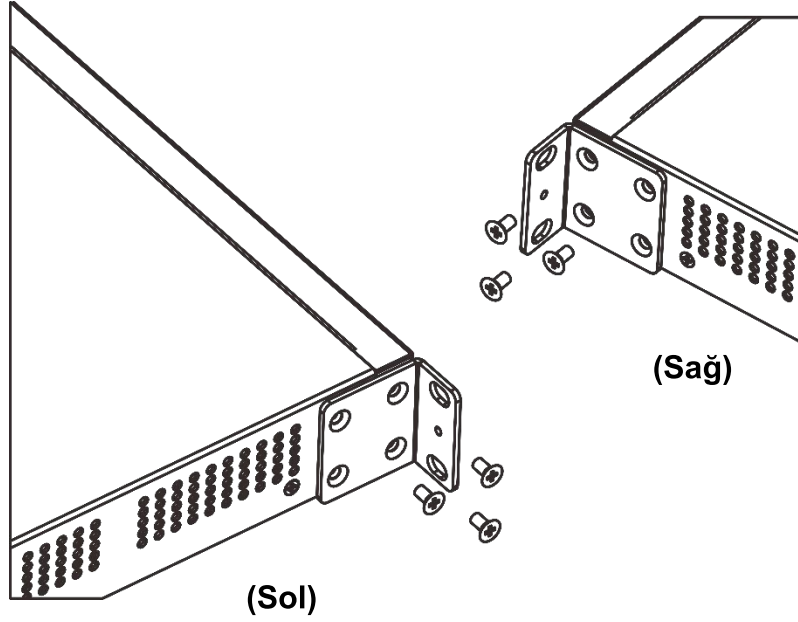
Kurulum ve Ağ Oluşturma

RG-ES216GC anahtarı, EIA standardını karşılamakta olup 19-inç çatı içerisine takılabilir.

Kurulum adımları aşağıdaki gibidir:

① İki adet L-tipi bağlantı parçasını ve altı adet M4X8 FMO havşa başlı vidayı paketten çıkartın.

② Bağlantı parçalarını anahtarın her iki tarafına sıkıca takın ve üç adet M4x8 FMO havşa başlı vida ile sabitleyin.



Ağ oluşturma

Yöntem 1 (Tavsiye Edilen)

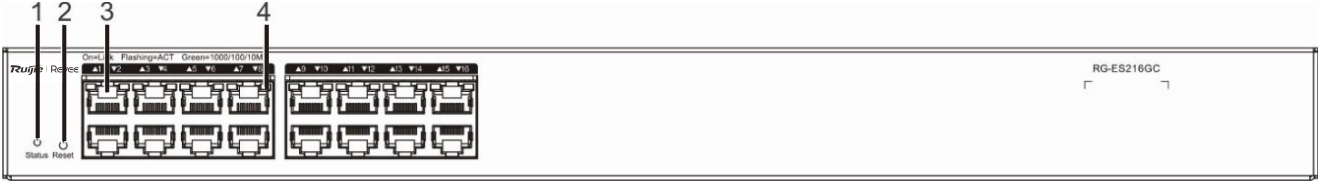
Uygulamayı karşıdan yüklemek için aygıt veya el kitabı üzerindeki Kare Kodu (QR-code) okutun. Ağı kurmak ve yapılandırmak için Uygulamada içerisindeki kılavuzu takip edin.



Yöntem 2

Kabloyu aygıt bağlantı noktasına (port) takın ve yapılandırmayı gerçekleştirmek için <http://10.44.77.200> adresini ziyaret edin.

Bağlantı Noktası (Port) Bilgileri



Not:	1. Sistem durum LED'i 2. Sıfırla düğmesi	3. 10/100/1000Base-T otomatik algılama Ethernet portu 4. Bakır port durumu LED'i
------	---	---

Özellikler

Özellikler		RG-ES216GC
Standart		IEEE 802.3, IEEE 802.3u, IEEE 802.3x, IEEE802.3z
Arayüz		16*10/100/1000Mbps portu
Anahtarlama Kapasitesi		32Gbps
Güç Tüketimi		Genel maksimum çıkış gücü 12W'dir.
Boyutlar (Genişlik x Derinlik x Yükseklik)		440mm x 165mm x 44mm
Çalışma Ortamı	Sıcaklık	0 °C - 40 °C
	Nem	%10 ila %90 Bağıl Nem, yoğuşmasız
Depolama Ortamı	Sıcaklık	-40 °C - 70 °C
	Nem	%5 ila %95 Bağıl Nem, yoğuşmasız

CE Uyarısı:

Bu ekipmanın bir yerleşim bölgesinde çalıştırılması radyo girişimine neden olabilir.