

Quick Installation Guide

- English
- Deutsch
- Français
- Italiano
- Español
- Polski

Hardware Installation

1. Turn off your computer, unplug the power cable then remove the case panel.

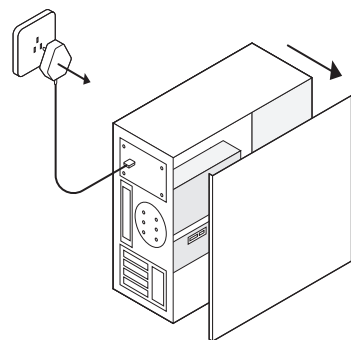
Schalten Sie Ihren Computer aus, ziehen Sie das Netzkabel ab und entfernen Sie die Gehäuseabdeckung.

Éteignez votre ordinateur, débranchez le câble d'alimentation, puis retirez le panneau du boîtier.

Spegner il computer, scollegare il cavo di alimentazione, quindi rimuovere il pannello della custodia.

Apague la computadora, desconecte el cable de alimentación y luego retire el panel de la carcasa.

Wyłącz komputer, odłącz kabel zasilający, a następnie zdejmij panel obudowy.



5. Connect the antennas to the adapter.

Tip: To maximize performance, make sure the path between the antennas and your router is clear.

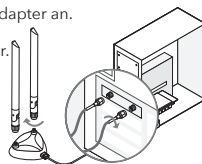
Schließen Sie die Antennen an den Adapter an.

Connectez les antennes à l'adaptateur.

Collegare le antenne all'adattatore.

Conecte las antenas al adaptador.

Podłącz anteny do adaptera.



6. Replace the case panel, plug in the power cable and turn on your computer.

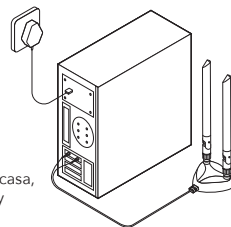
Bringen Sie die Gehäuseabdeckung wieder an, schließen Sie das Netzkabel an und schalten Sie den Computer ein.

Remplacez le panneau du boîtier, branchez le câble d'alimentation et allumez votre ordinateur.

Riposizionare il pannello della custodia, collegare il cavo di alimentazione e accendere il computer.

Vuelva a colocar el panel de la carcasa, conecte el cable de alimentación y encienda la computadora.

Załóż panel obudowy, podłącz kabel zasilający i włącz komputer.



2. Connect the provided Bluetooth USB cable to the adapter.

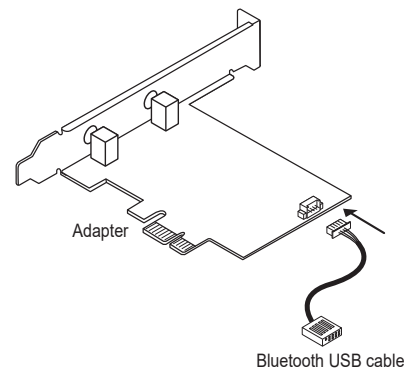
Schließen Sie das mitgelieferte Bluetooth-USB-Kabel an den Adapter an.

Connectez le câble USB Bluetooth fourni à l'adaptateur.

Collegare il cavo USB Bluetooth in dotazione all'adattatore.

Conecte el cable USB Bluetooth provisto al adaptador.

Podłącz dostarczony kabel Bluetooth USB do adaptera.



Wireless Adapter Driver Installation

This installation method takes the win10_64 bit system as an example.

1, Please download the driver according to your operating system from below address:

<https://www.cudy.com/ax210>

double-click:

"WiFi-22.1xx.0-Driver64-Win10-Win11.exe" to run the installer to complete the installation.

Diese Installationsmethode nimmt das win10_64-Bit-System als Beispiel. 1, Bitte laden Sie den Treiber für Ihr Betriebssystem von der folgenden Adresse herunter:

<https://www.cudy.com/ax210>

Doppelklicken Sie auf „WiFi-22.1xx.0-Driver64-Win10-Win11.exe“, um das Installationsprogramm auszuführen und die Installation abzuschließen.

Cette méthode d'installation prend le système win10_64 bits comme exemple. 1, veuillez télécharger le pilote selon votre système d'exploitation à partir de l'adresse ci-dessous :

<https://www.cudy.com/ax210>

double-cliquez sur : "WiFi-22.1xx.0-Driver64-Win10-Win11.exe" pour exécuter le programme d'installation afin de terminer l'installation.

Questo metodo di installazione prende come esempio il sistema win10_64 bit. 1, scaricare il driver che accorde il tuo sistema operativo dal seguente indirizzo:

<https://www.cudy.com/ax210>

fare doppio clic su : "WiFi-22.1xx.0-Driver64-Win10-Win11.exe" per eseguire il programma di installazione per completare l'installazione.

3. Locate an available PCIE X1 slot and carefully insert the adapter.

Note: If the bracket is not suitable for your computer, detach it from the adapter's board and replace it with the low-profile bracket.

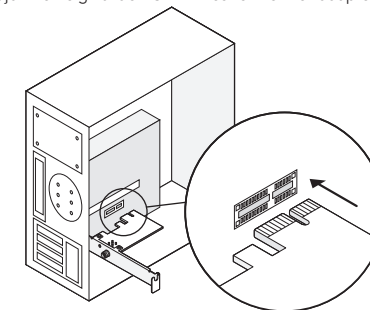
Suchen Sie einen verfügbaren PCIE X1-Steckplatz und setzen Sie den Adapter vorsichtig ein.

Recherchez un emplacement PCIE X1 disponible et insérez l'adaptateur avec précaution.

Individuare uno slot PCIE X1 disponibile e inserire con cura l'adattatore.

Localice una ranura PCIE X1 disponible e inserte cuidadosamente el adaptador.

Znajdź wolne gniazdo PCIE X1 i ostrożnie włóż adapter.



4. Locate an available F_USB connector and carefully plug the Bluetooth USB cable into it.

Note: If the Bluetooth USB cable is not correctly connected to the motherboard, Bluetooth function won't work even after driver installation.

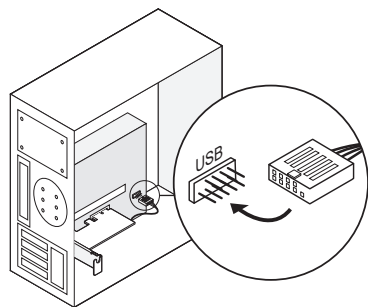
Suchen Sie einen verfügbaren F_USB-Anschluss und stecken Sie das Bluetooth-USB-Kabel vorsichtig ein.

Recherchez un connecteur F_USB disponible et branchez soigneusement le câble USB Bluetooth à celui-ci.

Individua un connettore F_USB disponibile e collega con cura il cavo USB Bluetooth al suo interno.

Localice un conector F_USB disponible y conecte con cuidado el cable USB Bluetooth.

Znajdź dostępne złącze F_USB i ostrożnie podłącz do niego kabel USB Bluetooth.



Email: support@cudy.com

Website: www.cudy.com



Bluetooth Driver Installation

Please download the driver according to your operating system from below address:

<https://www.cudy.com/ax210>

double-click:

"BT-22.130.0-32-64UWD-Win10-Win11.exe" to run the installer to complete the installation.

Bitte laden Sie den Treiber für Ihr Betriebssystem von der folgenden Adresse herunter:

<https://www.cudy.com/ax210>

Doppelklicken Sie auf "BT-22.130.0-32-64UWD-Win10-Win11.exe", um das Installationsprogramm auszuführen und die Installation abzuschließen.

Veuillez télécharger le pilote correspondant à votre système d'exploitation à partir de l'adresse ci-dessous :

<https://www.cudy.com/ax210>

double-cliquez sur "BT-22.130.0-32-64UWD-Win10-Win11.exe" pour exécuter le programme d'installation afin de terminer l'installation.

Si prega di scaricare il driver per il proprio sistema operativo dal seguente indirizzo:

<https://www.cudy.com/ax210>

fare doppio clic su "BT-22.130.0-32-64UWD-Win10-Win11.exe" per eseguire il programma di installazione per completare l'installazione.

Descargue el controlador según su sistema operativo desde la siguiente dirección:

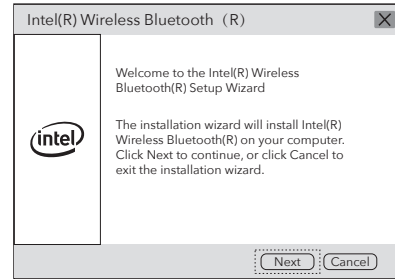
<https://www.cudy.com/ax210>

haga doble clic en "BT-22.130.0-32-64UWD-Win10-Win11.exe" para ejecutar el instalador y completar la instalación.

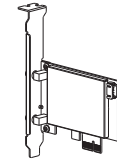
Pobierz sterownik zgodny z Twoim systemem operacyjnym z poniższego adresu:

<https://www.cudy.com/ax210>

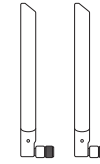
kliknij dwukrotnie "BT-22.130.0-32-64UWD-Win10-Win11.exe", aby uruchomić instalator i zakończyć instalację.



Package Content



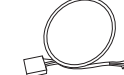
Wireless Adapterx1



Antennax2



Antenna Base x1



Bluetooth Cablex1



Low Profile Bracket x1

Support

For technical support, the user guide and more information, please visit.

<http://www.cudy.com/support>



Email:
support@cudy.com



Driver & manual:
www.cudy.com/download



WiFi Driver



Bluetooth Driver



EU Declaration of Conformity

1. English:

Cudy hereby declares that the device is in compliance with the essential requirements and other relevant provisions of directives 2014/53/EU, 2015/1863/EU and 2011/65/EU. The original EU declaration of conformity may be found at <http://www.cudy.com/ce>.

2. Deutsch:

Cudy erklärt hiermit, dass dieses Gerät die Grundanforderungen und andere relevante Vorgaben der Richtlinien 2014/53/EU, 2015/1863/EU und 2011/65/EU erfüllt. Die Original-EU-Konformitätserklärung kann in englischer Sprache hier heruntergeladen werden: <http://www.cudy.com/ce>.

3. Español:

Por la presente Cudy declara que este dispositivo cumple con los requisitos esenciales y otras disposiciones relevantes de las directivas 2014/53/UE, 2015/1863/UE y 2011/65/UE. La declaración original CE de la conformidad puede encontrarse en: <http://www.cudy.com/ce>.

4. Italiano:

Cudy dichiara che questo dispositivo è conforme ai requisiti fondamentali e alle altre disposizioni delle direttive 2014/53/UE, 2015/1863/UE e 2011/65/UE. La dichiarazione di conformità EU originale si trova in <http://www.cudy.com/ce>.

5. Français:

Cudy par la présente déclare que cet appareil est conforme aux exigences essentielles et autres dispositions pertinentes des directives 2014/53/UE, 2015/1863/UE et 2011/65/UE. La déclaration CE de conformité originelle peut être trouvée à l'adresse <http://www.cudy.com/ce>.

6. Ελληνικό:

Δια του παρόντος η Cudy διακηρύσσει ότι αυτή η συσκευή συμμορφώνεται με τις απαιτήσεις και άλλους σχετικούς κανονισμούς των οδηγιών 2014/53/EE, 2015/1863/EU και 2011/65/EE. Μπορείτε να δείτε την αρχική δήλωση συμμόρφωσης με τους κανονισμούς της Ε.Ε. στην ιστοσελίδα <http://www.cudy.com/ce>.

7. Nederlands:

Cudy verklaart hierbij dat dit apparaat in overeenstemming is met de essentiële eisen en andere relevante bepalingen van de richtlijnen 2014/53/EU, 2015/1863/EU en 2011/65/EU. De oorspronkelijke EU verklaring van overeenstemming is te vinden op <http://www.cudy.com/ce>.

8. Português:

A Cudy declara que este dispositivo está em conformidade com os requisitos essenciais e outras disposições das Diretivas 2014/53/UE, 2015/1863/UE e 2011/65/UE. A declaração original de conformidade UE pode ser encontrada em <http://www.cudy.com/ce>.

9. Polski:

Cudy deklaruje, że niniejsze urządzenie spełnia wszelkie stosowne wymagania oraz jest zgodne z postanowieniami dyrektyw 2014/53/UE, 2015/1863/UE i 2011/65/UE. Pełna deklaracja zgodności UE znajduje się na stronie <http://www.cudy.com/ce>.

10. Türkçe:

Cudy, işbu belgede bu cihazın temel gereksinimlerle ve ilgili direktivne 2014/53/EU, 2015/1863/EU ve 2011/65/EU hükümlerinin direktifleri ile uyumlu olduğunu beyan eder. Orijinal AB uygun beyanını <http://www.cudy.com/ce> adresinde bulabilirsiniz.

11. Norsk:

Cudy erklærer herved at denne enheten er i samsvar med de nødvendige kravene og andre relevante bestemmelser fra direktivene 2014/53/EU, 2015/1863/EU og 2011/65/EU. Den opprinnelige EU-samsvarserklæringen er tilgjengelig på <http://www.cudy.com/ce>.

12. Dansk:

Cudy erklærer hermed, at denne enhed er i overensstemmelse med de væsentlige krav og andre relevante bestemmelser i direktiverne 2014/53/EU, 2015/1863/EU og 2011/65/EU. Den oprindelige EU-overensstemmelseserklæringen kan findes på <http://www.cudy.com/ce>.

13. Suomi:

Cudy ilmoittaa täten, että tämä laite noudattaa direktiivien 2014/53/EU, 2015/1863/EU ja 2011/65/EU olennaisia vaatimuksia ja muita asianmukaisia ehtoja. Alkuperäinen EU-säädöstenmukaisuusilmoitus on osoitteessa <http://www.cudy.com/ce>.

14. Svenska:

Cudy deklarerar att denna enhet är i överensstämmelse med de grundläggande kraven och andra relevanta bestämmelser i direktiv 2014/53/EU, 2015/1863/EU och 2011/65/EU. Den ursprungliga EU-försäkran om överensstämmelse kan hittas på <http://www.cudy.com/ce>.

15. Čeština:

Cudy tímto prohlašuje, že toto zařízení je ve shodě se základními požadavky a dalšími příslušnými ustanoveními směrnice 2014/53/EU, 2015/1863/EU a 2011/65/EU. Originál EU prohlášení o shodě lze nalézt na <http://www.cudy.com/ce>.

16. Slovenčina:

Cudy týmto vyhlasuje, že toto zariadenie je v zhode so základnými požiadavkami a ďalšími príslušnými ustanoveniami smerníc 2014/53/EU, 2015/1863/EU a 2011/65/UE. Originál EU vyhlásenia o zhode možno nájsť na <http://www.cudy.com/ce>.