

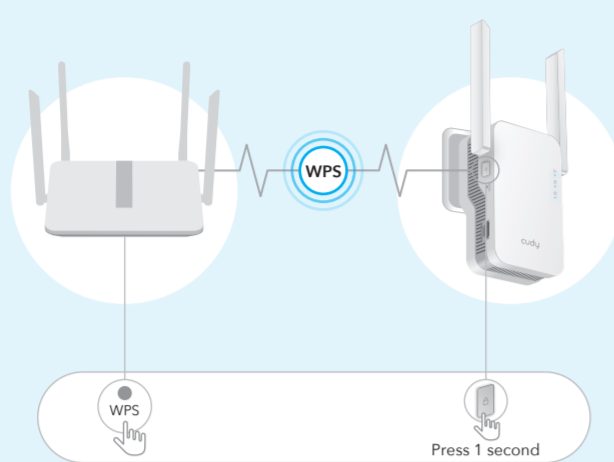
- English
- Deutsch
- Italiano
- Español
- Français

Method One: Using WPS Button

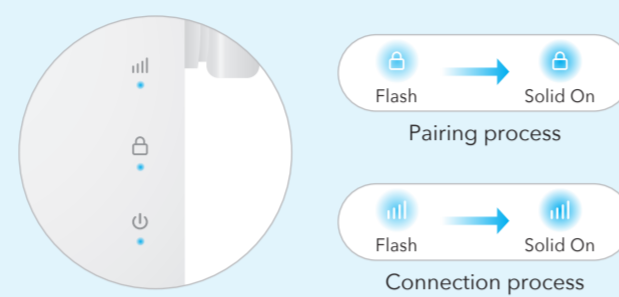
1 Plug the extender next to your router, and wait until the LED turns solid on.



2 Press the WPS button on your router, and then press the WPS button on the extender within 2 minutes.



3 Then the LED will start to flash, wait until the LED and LED turn solid on, which means the extender connects to your existing host WiFi network. If the LED does not turn solid on after 2 minutes, try step 2 again. If still not work, try Method Two: Using Web Browser, or contact our support team support@cudy.com.

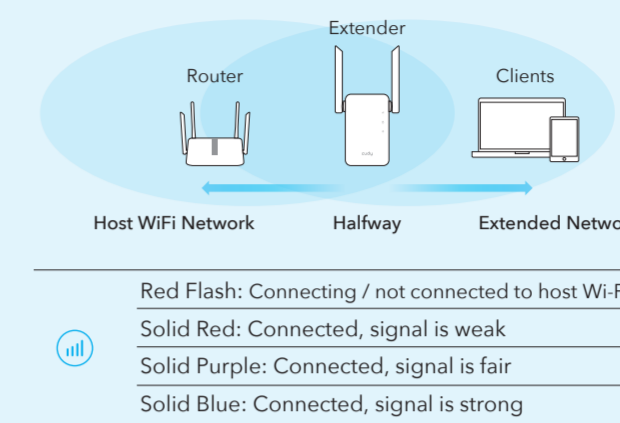


4 Connect your device to the extender's WiFi network. The extender's new WiFi network name is based on your Host WiFi network name, with -EXT2G or -EXT5G at the end of the name. The password is same as your host WiFi.

Extended Network Name by default:
 XXXXXX-EXT2G
 XXXXXX-EXT5G

Password:
 Same as your router Wi-Fi

5 Relocate the extender halfway between your router and the WiFi dead zone, find a good place to plug it according to the LED.



DE: Schließen Sie den Extender neben dem Router an und warten Sie, bis die LED aufleuchtet.

IT: Collega l'extender accanto al router e attendi che il LED si accenda.

ES: Conecte el extensor junto al enrutador y espere hasta que se encienda el LED.

FR: Connectez le répéteur à côté du routeur et attendez que le voyant s'allume.

DE: Drücken Sie die WPS-Taste an Ihrem Router und dann innerhalb von 2 Minuten die WPS-Taste am Extender.

IT: Premere il pulsante WPS sul router, quindi premere il pulsante WPS sull'extender entro 2 minuti.

ES: Presione el botón WPS en su enrutador, y luego presione el botón WPS en el extensor dentro de 2 minutos.

FR: Appuyez sur le bouton WPS de votre routeur, puis appuyez sur le bouton WPS du répéteur dans les 2 minutes.

DE: Dann beginnt die LED zu blinken. Warten Sie, bis die LED und die LED dauerhaft leuchten, was bedeutet, dass der Extender eine Verbindung zu Ihrem bestehenden Host-WLAN-Netzwerk herstellt. Wenn die LED nach 2 Minuten nicht durchgehend leuchtet, versuchen Sie es erneut mit Schritt 2. Wenn es immer noch nicht funktioniert, versuchen Sie mit Methode 2: Verwenden des Webbrowsers, oder wenden Sie sich an unser Support-Team support@cudy.com.

IT: Quindi il LED inizierà a lampeggiare, attendi fino a quando il LED e il LED si accendono in modo fisso, il che significa che l'extender si connette alla rete WiFi host esistente. Se il LED non si accende fisso dopo 2 minuti, prova di nuovo il passaggio 2. Se il problema persiste, prova il Metodo Due: Utilizzo del browser Web o contatta il nostro team di supporto support@cudy.com.

ES: Luego, el LED comenzará a parpadear, espere hasta que el LED y el LED se enciendan de forma constante, lo que significa que el extensor se conecta a su red WiFi host existente. Si el LED no se enciende de forma continua después de 2 minutos, vuelva a intentar el paso 2. Si aún no funciona, pruebe el Método dos: usar el navegador web o comuníquese con nuestro equipo de soporte support@cudy.com.

FR: Ensuite, le LED commencera à clignoter, attendez que le LED et le LED s'allument, ce qui signifie que le répéteur se connecte à votre réseau WiFi hôte existant. Si le voyant ne s'allume pas après 2 minutes, réessayez l'étape 2. Si cela ne fonctionne toujours pas, essayez la deuxième méthode : utiliser un navigateur Web ou contactez notre équipe d'assistance support@cudy.com.

DE: Verbinden Sie Ihr Gerät mit dem WLAN-Netzwerk des Repeaters. Der neue WLAN-Netzwerkname des Extenders basiert auf dem Namen Ihres Host-WLAN-Netzwerks, mit „EXT2G“ oder „EXT5G“ am Ende des Namens. Das Passwort ist dasselbe wie das Ihres Host-WLAN.

IT: Collega il tuo dispositivo alla rete Wi-Fi dell'extender. Il nuovo nome della rete Wi-Fi dell'extender si basa sul nome della rete Wi-Fi host, con -EXT2G o -EXT5G alla fine del nome. La password è la stessa del Wi-Fi host.

ES: Conecte su dispositivo a la red WiFi del extensor. El nuevo nombre de la red WiFi del extensor se basa en el nombre de su red Host WiFi, con -EXT2G o -EXT5G al final del nombre. La contraseña es la misma que la de su host WiFi.

FR: Connectez votre appareil au réseau Wi-Fi du répéteur. Le nouveau nom du réseau Wi-Fi du répéteur est basé sur le nom de votre réseau Wi-Fi hôte, avec -EXT2G ou -EXT5G à la fin du nom. Le mot de passe est le même que celui de votre Wi-Fi hôte.

IT: Riposiziona l'extender a metà strada tra il router e la zona morta del WiFi, trova un buon posto per collegarlo in base al LED.

ES: Reubique el extensor a medio camino entre su enrutador y la zona muerta WiFi, encuentre un buen lugar para enchufarlo de acuerdo con el LED.

FR: Déplacez le répéteur à mi-chemin entre votre routeur et la zone morte WiFi, trouvez un bon endroit pour le brancher en fonction de la LED.

Enjoy the internet!

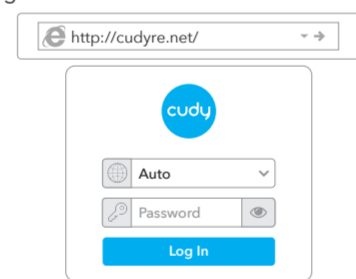
Email: support@cudy.com Website: www.cudy.com

Method Two: Using Web browser (EN)

1 Plug the extender next to your router, and wait until the LED turns solid on.

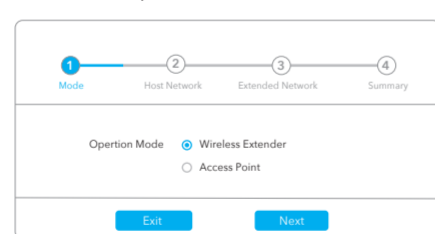


2 Launch a web browser, and enter http://cudyre.net/ or http://192.168.10.254/ in the address bar. Use admin for password to log in.



Note: If the login window does not appear, please refer to FAQ > Q1.

Select Wireless Extender, then click Next.



3 Follow the step by step configuration to the end. After configuration, below page would pop up. Then wait the LED turns solid ON, it may take 1 or 2 minutes.



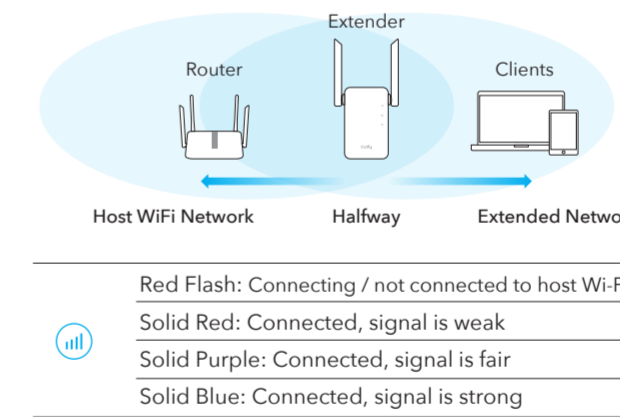
Note: Please check the information on the screen and confirm that the password is the same as the wifi password of the router. Otherwise, the extender will not be able to connect to the router WiFi.

4 Connect your device to the extender's WiFi network. The extender's new WiFi network name is based on your Host WiFi network name, with -EXT2G or -EXT5G at the end of the name. The password is same as your host WiFi.

Extended Network Name by default:
 XXXXXX-EXT2G
 XXXXXX-EXT5G

Password:
 Same as your router Wi-Fi

5 Relocate the extender halfway between your router and the WiFi dead zone, find a good place to plug it according to the LED.



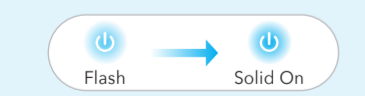
Enjoy the internet!

LED and Button

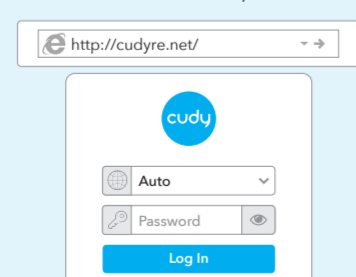
LED	Color	Status	Indication
	/	Off	No host Wi-Fi configuration
	Red	Flash	Connecting / not connected to host Wi-Fi
	On	On	Connected to host Wi-Fi, signal is weak
	Purple	On	Connected to host Wi-Fi, signal is fair
	Blue	On	Connected to host Wi-Fi, signal is good
	/	Off	Not connected to host Wi-Fi
	Blue	Flash	WPS in progress
	On	On	Connected to host Wi-Fi
	/	Off	No power
	Blue	Flash	The system is booting or upgrading
	On	On	System startup is complete
Reset	Long press for 2 seconds		Press and hold Reset button for 2 seconds until all the LED lights turn on and off.
WPS	Press to take effect		Press the WPS button until WPS LED start flashing.

Methode Zwei: Verwenden des Webbrowsers (DE)

1 Stecken Sie den Extender neben Ihren Router und warten Sie, bis die LED dauerhaft leuchtet.

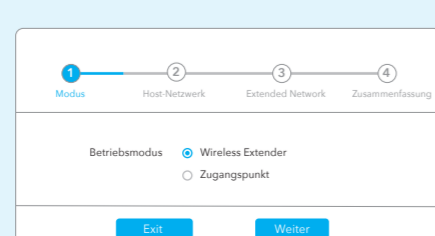


2 Starten Sie einen Webbrowser und geben Sie http://cudyre.net/ oder http://192.168.10.254/ in die Adressleiste ein. Verwenden Sie admin als Passwort, um sich anzumelden.

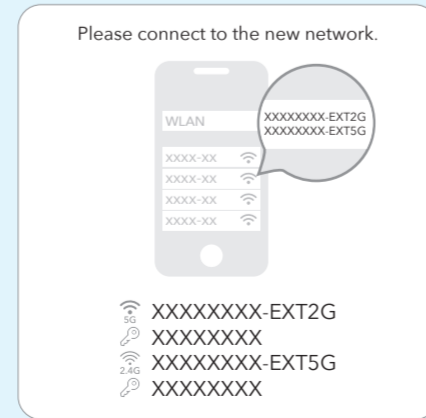


Hinweis: Wenn das Anmeldefenster nicht angezeigt wird, lesen Sie bitte FAQ> Q1.

Wählen Sie Wireless Extender aus und klicken Sie auf Weiter.



3 Folgen Sie der schrittweisen Konfiguration bis zum Ende. Nach der Konfiguration wird die folgende Seite angezeigt. Warten Sie, bis die LED dauerhaft leuchtet. Dies kann 1 bis 2 Minuten dauern.



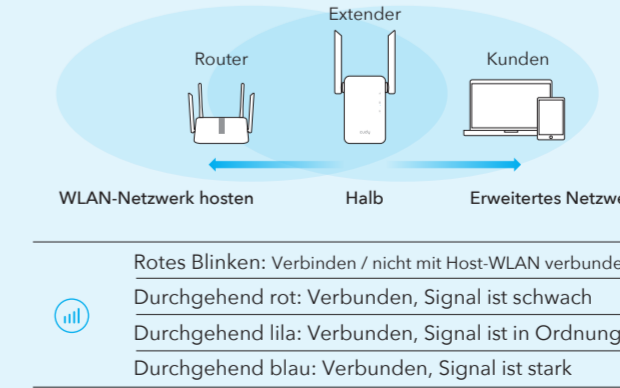
Hinweis: Bitte überprüfen Sie die Informationen auf dem Bildschirm und bestätigen Sie, dass das Passwort mit dem WLAN-Passwort des Routers übereinstimmt. Andernfalls kann sich der Repeater nicht mit dem WLAN des Routers verbinden.

4 Verbinden Sie Ihr Gerät mit dem WLAN-Netzwerk des Repeaters. Der neue WLAN-Netzwerkname des Extenders basiert auf dem Namen Ihres Host-WLAN-Netzwerks, mit „EXT2G“ oder „EXT5G“ am Ende des Namens. Das Passwort ist dasselbe wie das Ihres Host-WLAN.

Standardmäßig erweiterter Netzwerkname:
 XXXXXX-EXT2G
 XXXXXX-EXT5G

Passwort:
 Gleich wie Ihr Router Wi-Fi

5 Platzieren Sie den Extender auf halbem Weg zwischen Ihrem Router und der WLAN-Totzone und finden Sie einen geeigneten Ort, um ihn entsprechend der LED anzuschließen.



Genieße das Internet!

LED und Taste

LED	Farbe	Status	Indikation
	/	Off	Keine Host-WLAN-Konfiguration
	Rot	Blinken	Verbinden / nicht mit Host-WLAN verbunden
	On	On	Verbunden mit Host-WLAN, Signal schwach
	Lila	On	Mit Host-WLAN verbunden, Signal ist fair
	Blau	On	Mit Host-WLAN verbunden, Signal ist gut
	/	Off	Nicht mit Host-WLAN verbunden
	Blau	Blinken	WPS läuft
	On	On	Mit Host-WLAN verbunden
	/	Off	Keine Energie
	Blau	Blinken	Das System bootet oder wird aktualisiert
	On	On	Systemstart ist abgeschlossen
Reset	2 Sekunden lang drücken		Halten Sie die Reset-Taste 2 Sekunden lang gedrückt, bis sich alle LED-Leuchten ein- und ausschalten.
WPS	Drücken Sie, um wirksam		Drücken Sie die WPS-Taste, bis die WPS-LED zu blinken beginnt.

