

Since 1968

COMMAX
SmartHome & Security

Sistem Commax Videointerfoni i pozivni tabloi



*Uputstvo za instalaciju
Uputstvo za korišćenje*

Hvala što ste kupili proizvod firme COMMAX. Pre sopstvene instalacije proverite da li imate traženi model sa odgovarajućim napajanjem.

Važne napomene o bezbednosti

1. Pre sopstvene instalacije pažljivo pročitajte sve sekcije uputstva za instalaciju
2. Sačuvajte ovo uputstvo za kasnije korišćenje
3. Koristite samo opremu koja je preporučena od strane proizvođača. Druga oprema može oštetiti proizvod i dovesti do ukidanja garancije.
4. Tokom montaže koristite samo alat preporučen od strane proizvođača ili alat koji se isporučuje zajedno sa proizvodom.
5. Kamera se može napajati samo iz takvog izvora koji odgovara uslovima navedenim na etiketi kamere.

Bezbednosne mere

Rad

- Pre korišćenja proverite ispravnost priključenja i ubedite se da koristite odgovarajući izvor napajanja
- Ukoliko tokom rada uočite bilo kakve greške u funkciji opreme, prekinite odmah korišćenje i kontaktirajte vašeg lokalnog prodavca.

Manipulacija

- Nemojte rasklapati unutrašnji deo proizvoda
- Obezbedite da se proizvod ne izlaže jakim udarima ili vibracijama
- Tokom čišćenja monitora videointerfona vodite računa da ga ne ogrebete ili da na njemu ne ostaje prašina. To može smanjiti kvalitet slike.

Instalacija i skladištenje

- Nemojte instalirati opremu na mestima gde može doći do prekoračenja toplotnih limita
- Izbegavajte instalaciju u vlažnoj ili prašnoj sredini
- Izbegavajte instalaciju na mestima sa povećanom radijacijom
- Izbegavajte instalaciju na mestima gde je jako elektromagnetno polje ili jaki razvodi električne struje
- Izbegavajte instalaciju na mestima sa jakim vibracijama

Instalacija videointerfona

Odredjivanje mesta instalacije videointerfona

Mesto za instalaciju aparata odaberite takodje s obzirom na vodove kablova. Preporučuje se namestiti aparat na visini oko 145-155 cm od poda.

Montaža metalne drške videointerfona

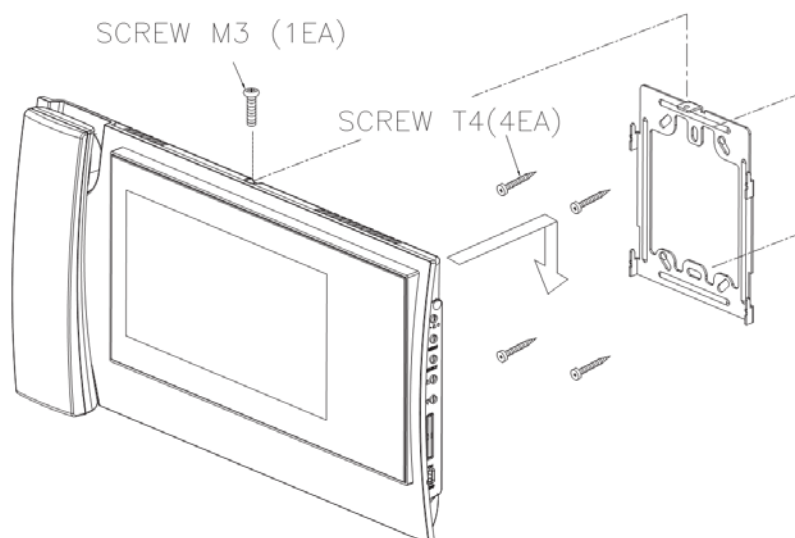
Na odredjeno mesto stavite dršku i obeležite mesta montažnih otvora i izbušite ih. Nasred drške neophodno je izbušiti dovoljno velik otvor za dovod kablova do videointerfona (kabl kamere i ostalih aparata). Pričvrstite dršku pomoću šrafova, event. koristite zaglavicu.

Priključenje kablova

Kameru i audioslušalicu priključićemo na videointerfon posredstvom 4-pin konektora koje jednostavno navučemo na odgovarajuću poziciju. Njihovu pravilnu orijentaciju obezbedjuje ispučenje na bočnoj strani.

Nameštanje videointerfona

Videointerfon slabo pritiskamo na držač tako da ispučenje upadne u ovalne rupe na zadnjoj strani videointerfona. Slabim pritiskanjem videointerfona prema dole dolazi do njegovog pričvršćenja. Videointerfon se u ovoj poziciji učvrsti pomoću bezbednosnog šrafa prema slici.

**Priključenje aparata u mrežu**

Dovod napajanja uključi se u mrežu koja odgovara parametrima aparata 240V/50-60Hz. Dovodni kabl za napajanje može se, prema potrebi, preseći na traženu dužinu i provodnik priključiti direktno u elektroinstalacionu kutiju koja se može nalaziti direktno iza videointerfona. Ovu promenu priključenja napajanja mora uvek izvršiti stručna firma za instalacije. Ova promena ne utiče na garanciju aparata.

Puštanje videointerfona u rad

Mrežni prekidač uključiti u položaj „I“. Ovo stanje je indikovano LED diodom koja svetli ispod dugmeta Monitor.

Isključivanje videointerfona

Mrežni prekidač prebaciti u položaj „O“. LED dioda će se isključiti. Ovaj aparat je u neradnom stanju.

Napomena: U slučaju da se u jednom sistemu koristi više videointerfona, ne sme se jedan od aparata isključiti a ostali da ostanu uključeni (npr. iz razloga da se isključi zvonjenje). U tom slučaju ceo sistem bi radio nekorektno.

Lokacija aparata

Nemojte instalirati aparat u takvoj sredini, gde je izložen ekstremnoj prašini, direktnom sunčanom svetlu (ili drugom jakom izvoru svetla), kiši, vlazi ili temperaturama iznad 40 st. C. Nemojte izlagati aparat vibracijama.

Mesto za montažu videointerfona odaberite blizu mrežnog utikača ili dovoda napona za napajanje gde se lako može manipulirati s njegovim tasterima za rukovanje.

Polaganje kabelaže i priključenje sistema:

Kamera i audioslušalica se priključuju na videointerfon u tablu sa klemama na zadnjoj strani aparata posredstvom 4-pin konektora sa kratkim provodnicima koji su sastavni deo njihove opreme. Pažnja tokom priključivanja! Crveni provodnik mora da ide prema gornjoj strani videointerfona! Ovi priključni kablovi se vežu sa kablom koji vodi prema datom aparatu (kamera, drugi videointerfon itd.) pomoću odgovarajuće table sa klemama koja je sakrivena ispod videointerfona.

Priključenje izvršite prema šemi priključenja na slici koja odgovara vašim komponentama koje ste kupili. Provodnik za povezivanje nije sastavni deo isporuke. Za povezivanje pojedinačnih delova koristite kabl prema tabeli.

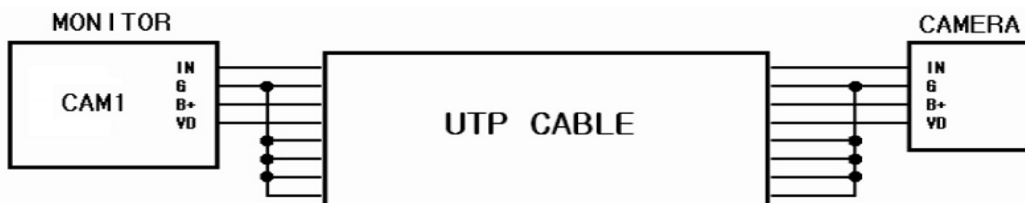
Zaštita kabla se mora priključiti na provodnik br. 2-GND.

U tabeli je opisana svrha i boja provodnika kablova za povezivanje:

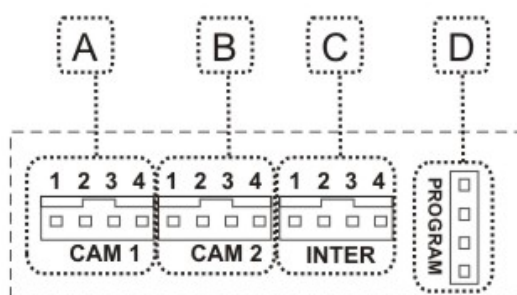
Obeleženje provodnika			
Broj	Boja	Peta CA1 a CA2	Peta INT (Interphone)
1	Crvena	Audio	Audio
2	Plava	GND	GND
3	Žuta	+12V	+12V
4	Bela	Video	Zvono interkoma

Kabelaža:

Preporučuje se da svi sistemi domaćih telefona i videointerfona marke Commax budu povezati pomoću data kabla vrste UTP Cat 5E (event. većom klasom data kablova). Kada se koristi standardni data kabl UTP Cat 5E, aparati se mogu povezati čak do udaljenosti 80 m. Ova udaljenost znači dužinu kabelaže od pozivnog tabloa do najudaljenijeg videointerfona. U slučaju da se zahteva povezivanje sistema na veću udaljenost, kontaktirajte tehničku podršku proizvoda Commax.



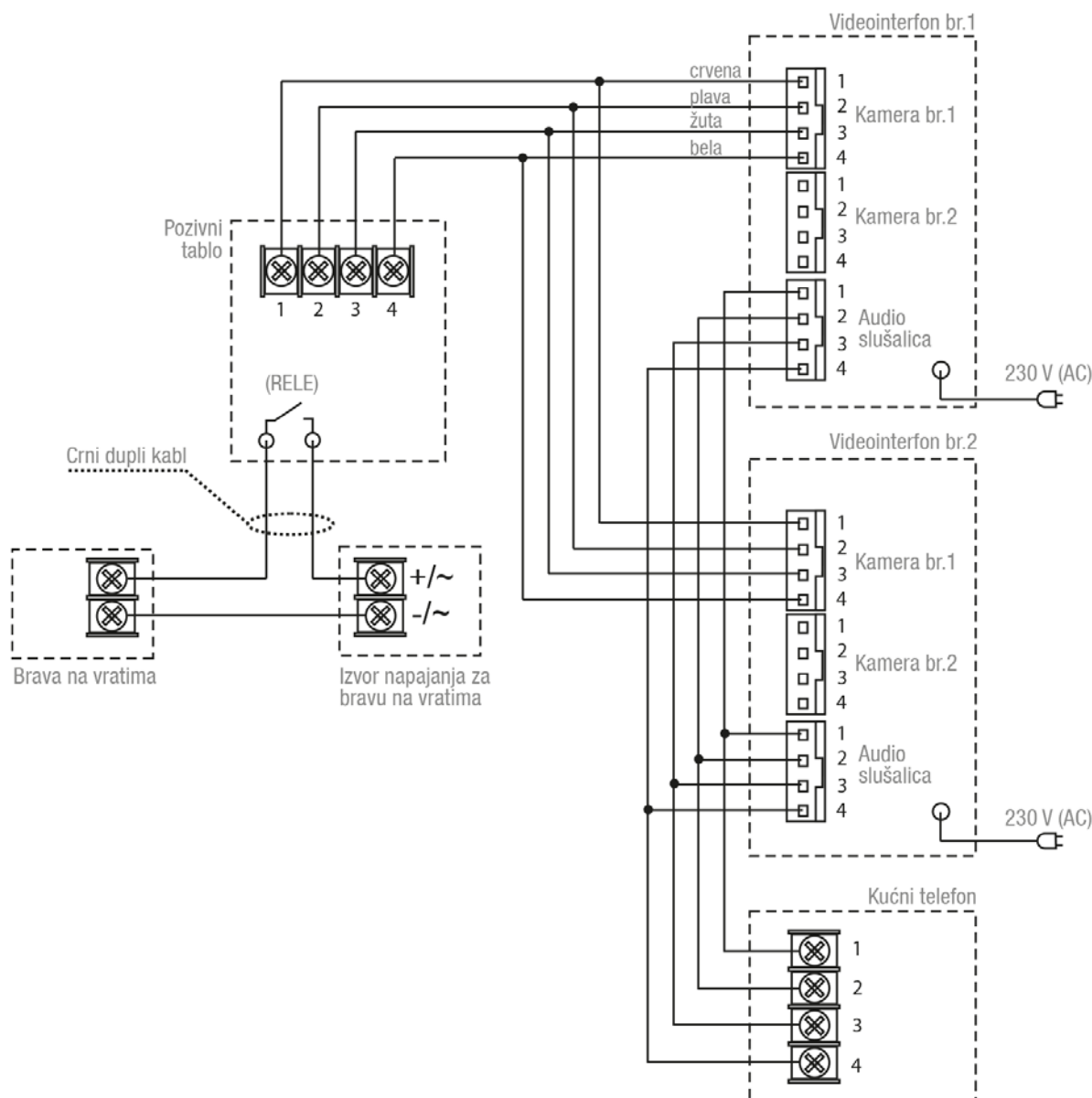
Opis konektora za priključenje videointerfona:



- A. Pozivni tablo br. 1
- B. Pozivni tablo br. 2
- C. Tabla sa klemama za interkom kućni telefon /interkom priključenje telefona
- D. Servisni konektor (samo za servisne namene)



Primer večeg priključka:


(Priključenje jednog pozivnog tabloa, dva videointerfona i jednog kućnog telefona. Između dva videointerfona i kućnog telefona je funkcionalna interkom komunikacija).





Rukovanje

Komunikacija izmedju telefona i pozivnog tabloa



1. Pritisnite taster na pozivnom tablo, na videointerfonu se čuje zvučni signal i uključi se ekran – taster  počinje da trepće .
2. Za komunikaciju sa pozivnim tabloom i videointerfonom dignite slušalicu i počnite komunikaciju  (maksimalno vreme govora je 60 sekundi).

3. Za završetak komunikacije spustite slušalicu, slika na LCD se gasi i aparat se vraća u režim pripravnosti. U slučaju da ne reagujete na zvučni signal, ekran se za cca 30 sekundi automatski gasi i oprema se vraća u režim pripravnosti.
4. Za otvaranje brave na vratima pritisnite taster tokom razgovora .

Interkom komunikacija

1. Za aktiviranje ove funkcije i zvonjenje kod ostalih videointerfona i kućnog telefona u sistemu, se prvo podigne slušalica, pritisne se i pridrži taster za interkom komunikaciju Interkom zvono radi dok pritisnete taster  za interkom komunikaciju.
2. Ako se zvoni na videointerfon iz drugog aparata, čuje se zvučni signal i svetli taster. Taster za interkom  počinje da trepće.
3. Ako posetilac tokom interkom govora aktivira pozivni tablo, počinje da trepće svetlo ispod tastera „Monitor“. Pritiskanjem na ovaj taster čuje se govor, čime se ostvaruje razgovor između videointerfona, interkoma i pozivnog tabloa.

Dobijanje slike

1. Slika sa kamere pozivnog tabloa dobija se bilo kada pritiskanjem tastera  (vreme prikazivanja je 60 sekundi).
2. Ako su u sistemu priključena dva pozivna tabloa, mogu se pojedinačne slike prebacivati pomoću tastera .

Instalacija pozivnog tabloa

Odaberite mesto za instalaciju aparata s obzirom na visinu posetioca i na kablove. Preporučuje se lokacija aparata u visini glave budućeg korisnika.

Skinite čeonu deo glavne kamere sa montažnog okvira. Montažni okvir pričvrstite na mesto koje je za to namenjeno na zidu. Nemojte zaboraviti da kroz otvor u okviru dovedete priključni kabl.

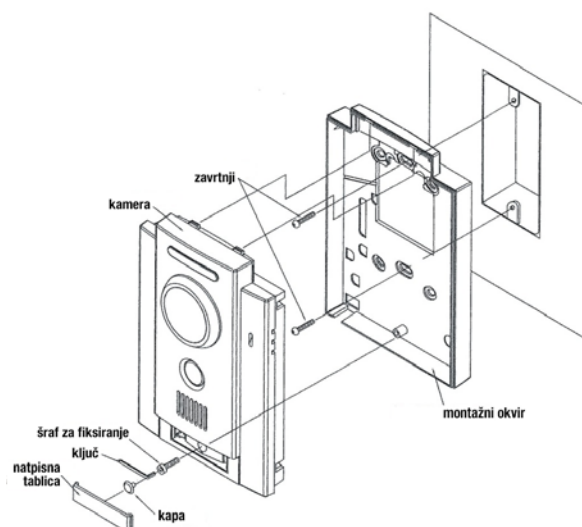
Pomoću zgloba, koji se može podešavati, podesite optimalni ugao snimanja kamere.

Pomoću potenciometra na zadnjoj strani pozivnog tabloa podesite optimalnu glasnost reproduktora pozivnog tabloa.

Provodnike priključite u klemu pozivnog tabloa, prema šemama koje su navedene u uputstvu za videointerfon.

U montažni okvir stavite glavni pano kamere. Pričvrstite je šraфом za fiksiranje i stavite etikete sa imenom i zaštitnim staklom. Time je montaža pozivnog tabloa završena.

Napomena: Aparat nemojte instalirati na takvo mesto, gde je izložen prašini, direktnim sunčanim zracima (ili nekom drugom jakom izvoru svetla), kiši, vlazi ili temperaturama iznad 50°C. Ne izlažite aparat vibracijama. Mesto za montažu kamere odaberite tako da vidno polje kamere što bolje pokriva prostor kod ulaza i da ne daje u pozadini jak izvor svetla. To bi smanjivalo kvalitet prenosa slike.



Održavanje opreme

Videointerfon nije zahtevan za održavanje. Preporučuje se da se povremeno (u zavisnosti od stepena zaprljanja aparata) obriše vlažnom krpom.

Pozivni tablo nije zahtevan za održavanje. Preporučuje se da se povremeno (u zavisnosti od stepena zaprljanja aparata) obriše vlažnom krpom. Ne preporučuje se korišćenje organskih razredjivača kao benzin, aceton i sl. Preči oštećenje spoljašnjeg pokrivača kamere!

Pažnja! Aparat pre čišćenja isključiti iz struje!

Garancija i postgarantni servis

Na proizvode marke Commax ® važi vanstandardna garancija 36 meseci od datuma prodaje.



Home Automation
COMMAX®