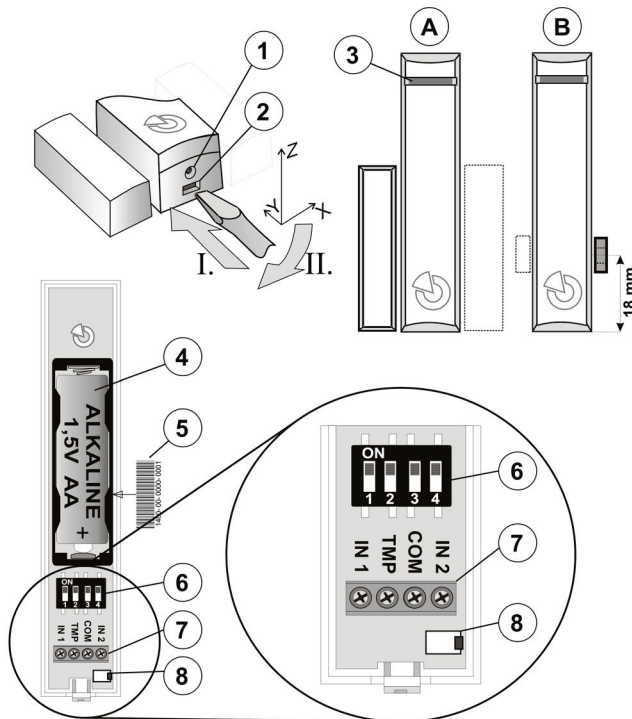


JA-150M bežični magnetni detektor sa 2 univerzalna ulaza

JA-150M je bežična komponenta JABLOTRON 100 sistema. To je jedan magnetni detektor sa dva nezavisna ulaza koji se mogu konfigurirati. Detektor je projektovan i za detektovanje rukovanja roletnama, ako je opremljen sa CT-01 detektorom roletne. Male kretanje se filtriraju tako da udari vetra ne uzrokuju lažne alarme. Zauzima dve posebne adrese pri prijavi u alarmu centralu. JA-150M se može koristiti sa dva LD-81 detektora poplave. Ovaj proizvod može montirati stručni tehničar sa važećom licencom izdatom od strane ovlašćenog distributera.

Montaža



Slika: 1 – Mesto za zavrtanj blokiranja, 2 – Jezičak poklopca, 3 – LED indikacija, 4 – Držač baterije, 5 – Proizvodna šifra, 6 – Podešavanja DIP prekidača, 7 – priključci, 8 – Poklopac kontakta sabotaže

Osa	X	Y	Z
Rastojanje uključivanja (mm)	21/14	17/16	55/24
Rastojanje isključivanja (mm)	25/16	17/18	60/27

Tabela 1: Odstojanje na nekoj ne-magnetnoj površini. Rastojanja su data za uobičajen stalni magnet / okrugli magnet.

Postoje dva različita tipa stalnih magneta u paketu – jedan standardni magnet u plastičnom kućištu (A) i jedan okrugli magnet (B) za pozicije gde nema dovoljno mesta za standardni magnet ili za ugradnju magneta u unutrašnji okvir vrata ili prozora. Odgovarajuća mesta za postavljanje oba tipa magneta naspram unutrašnjeg magnetnog senzora su prikazana gore, kao i zone reagovanja za magnete u milimetrima u tri ose kretanja (videti tabelu 1).

- Otvoriti poklopac detektora pritiskanjem jezička (2).
- Učvrstiti zadnji poklopac na potrebno mesto. Po potrebi, provući kablove kroz zadnju plastičnu osnovu. Dužina kablova do detektora ne bi trebalo da prelazi 3 m; izabrati mesto za montažu u skladu sa tim.
- Pričvrstiti zavrtanjima stalni magnet na pokretni deo vrata (prozora). Donja ivica stalnog magneta mora biti u istoj visini kao donja ivica detektora (magnet se može montirati na levu ili desnu stranu).
- Povezati kablove sa spoljnjim kontaktima na potrebne priključke ako se koriste.
- Nije potrebno koristiti kratkospojnike kablova ako se nijedan neće koristiti (ovo važi i za sabotažu).
- Podesiti DIP prekidače prema potrebama (videti sledeće poglavlje).
- Nastaviti u skladu sa uputstvima za montiranje alarmne centrale. Osnovni postupak:
 - Mora biti montiran jedan JA-110R radio modul u sistem.
 - Otići u F-link softver, izabrati potrebnu poziciju u prozoru Uređaji i pokrenuti režim prijavi klikom na opciju Prijava.
 - Ubaciti baterije (obratiti pažnju na polaritet). Signal prijavi se prenosi kada se baterija ubaci u detektor. Napomena – detektor zauzima 2 pozicije (svaki ulaz ima svoju sopstvenu poziciju).
- Zatvoriti poklopac detektora i testirati njegovo funkcionisanje.

Napomena: detektor se može prijaviti u sistem i unošenjem njegove proizvodne šifre (5) u F-link softver (ili korišćenjem čitača bar-kodova). Unose se sve cifre navedene ispod bar-koda (1400-00-0000-0001). Možete pronaći proizvodnu šifru na nalepnici ispod bar-koda, zalepljenu za držač baterije.

Podešavanje karakteristika detektora

Ovo se može obaviti pomoću DIP prekidača 1-4 na štampanoj ploči detektora. Izaberite potreban režim u skladu sa tabelom 2. Detektor odmah očitava NO/NC status svih ulaznih priključaka kada se ubaci baterija. Detektovano NC ili NO stanje se uzima kao podrazumevano (mimo stanje). Ulazni priključci IN1 i IN2 takođe rade sa balansiranjem pomoću otpornika od 1k.

Primer: kada postoji potreba za promenom podrazumevane logike IN1 sa NC na NO, potrebno je ubaciti bateriju kada se ulaz otvori.

Opis ulaza:

- IN1 – ulazni priključak za povezivanje na detektor br. 1
- IN2 – ulazni priključak za povezivanje na detektor br. 2 (Norm/Puls/Rol1/Rol2 mogu se podesiti za IN1, IN2)
- TMP – ulazni priključak za povezivanje kontakta sabotaže
- COM – zajednički priključak za ulaze IN1, IN2 i TMP
- MG – unutrašnji magnetni detektor

Opis režima ulaza:

Norm – režim statusa, detektor signalizira aktiviranje i deaktiviranje ulaznih priključaka

Pulse – režim impulsa, detektor signalizira samo aktiviranje (da li se isključuje ili uključuje zavisi od podrazumevanog NO/NC režima pripravnosti).

Off – ulaz isključen

Rol1, Rol2 – režim roletne, koji reaguje na ponovljene impulse i kratke impulse aktiviranja (NO) sa osetljivošću koja se može izabrati u dva nivoa: **Rol1** = aktiviranje nakon 3 impulsa u roku od 2 minuta; **Rol2** = aktiviranje nakon 5 impulsa u roku od 2 minuta. Kada se ova petlja isključi duže od 0,5 s, pobuđuje se alarm sabotaže. Nakon pobuđivanja ulaza u režimu Rol4/Rol2, detektor ne reaguje na sledeće aktiviranje u toku 10sek.

LD-81 – režim za priključivanje LD-81 detektora poplave.

Režim	DIP1	DIP2	DIP3	DIP4	MG	IN1	IN2
0					Norm	Off	Norm
1				•	Norm	Off	Pulse
2			•		Norm	Off	Rol1
3			•	•	Norm	Off	Rol2
4		•			Pulse	Off	Pulse
5		•		•	Pulse	Off	Rol1
6		•	•		Pulse	Off	Rol2
7	•	•	•	•	Off	LD-81	LD-81
8	•				Off	Norm	Norm
9	•			•	Off	Norm	Pulse
10	•		•		Off	Norm	Rol1
11	•		•	•	Off	Norm	Rol2
12	•	•			Off	Pulse	Pulse
13	•	•		•	Off	Pulse	Rol1
14	•	•	•		Off	Rol1	Rol1
15	•	•	•	•	Off	Rol2	Rol2

Tabela 2: Podešavanje karakteristika detektora (• = DIP prekidač UK)

Zamena baterije

Sistem automatski šalje izveštaj kada kapacitet baterije opadne. Zapamtite da prebacite sistem u servisni režim pre zamene baterija (u protivnom će biti pobuđen alarm sabotaže). **Upozorenje: ulazni priključci moraju biti u režimu mirnog stanja, jer kada se ubacuje nova baterija, detektor očitava ulaze i uzima trenutni status kao podrazumevan.** (Ovo ne važi za unutrašnji magnetni kontakt).

Tehničke karakteristike

Napajanje	1x alkalna baterija AA (LR6) 1,5 V / 2400 mAh
Tipičan vek baterije	oko 2 godine
Komunikaciono područje	868,1 MHz, JABLOTRON protokol
RF domet	približno 300 m (na otvorenom)
Maksimalna dužina kabla za spoljne detektore	3 m
Dimenzije	109 x 24 x 22 mm
Klasifikacija	Stepen 2
U skladu sa	EN 50131-1, EN 50131-3, EN 50131-2-6, EN 50131-5-3
Radno okruženje	EN 50131-1 II. Generalno u zatvorenom
Opseg radne temperature	-10 °C do +40 °C
Usaglašeno sa	ETSI EN 300220, EN 50130-4, EN 55022, EN 50950-1
Može se rukovati u skladu sa	ERC REC 70-03



JABLOTRON ALARMS a.s. ovom izjavljuje da je JA-150M modul usaglašen sa bitnim zahtevima i drugim relevantnim odredbama Direktiva 1999/5/EC, 2011/65/EU. Original izvršenja usaglašenosti može se naći na www.jablotron.com – odeljak za tehničku podršku

Napomena: iako ovaj proizvod ne sadrži bilo kakve štetne materijale, predlažemo da ga nakon upotrebe vratite dobavljaču ili direktno proizvođaču.