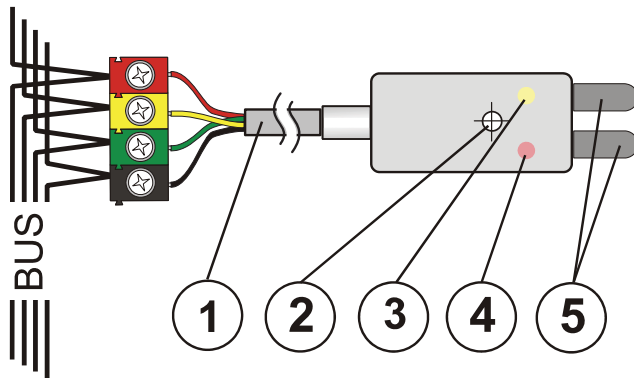


# JA-110F digitalni adresabilni detektor poplave

JA-110F predstavlja komponentu **JABLOTRON JA-100** sistema. Detektor služi za indicaciju da je prostorija poplavljena vodom (podrum, kupatilo). Detektor ima indicaciju statusa (izveštava o aktivaciji detektora, prodiranju vode do elektroda, deaktivaciji, padu nivoa vode, uklanjanju vode). Detektor se napaja direktno iz magistrale. Detektor treba da bude instaliran od strane stručnog tehničara koji poseduje važeći sertifikat izdat od strane ovlašćenog distributera.

## Instalacija

Detektor je namenjen za otkrivanje poplave i zbog toga nije namenjen za trajno potapanje ispod površine vode. Nije podesan za otkrivanje poplava nastalih od agresivnih tečnosti, npr. otpadnih voda iz cisterni.



Slika: 1 – adresabilni konektor; 2 – otvor za instalaciju  $\varnothing$  3.1 mm; 3 – žuti LED indikator greške; 4 – crveni LED indikator aktivacije; 5 – elektrode za detekciju;

1. Izaberite pogodno mesto za instalaciju detektora i mesto za adresabilni konektor ili JA-110T ili adresabilni izolator ako je potrebno. Može se koristiti JA-190PL montažna kutija za instalaciju adresabilnog konektora.
2. Povežite kabl magistrale na konektore (1).

**Prilikom povezivanja detektora na sistemsku adresabilnu magistralu, uvek isključite napajanje.**



**Ako je detektor instaliran izvan zaštićenog područja, treba koristiti JA-110T adresabilni izolator.**

3. Nastavite prema uputstvu za instalaciju alarmne centrale. Osnovna procedura:
  - a. Kada je detektor uključen, žuta LED lampica (3) počinje da trepće neprestano ukazujući da nije prijavljen na sistem.
  - b. Idite u **F-Link** program, izaberite željenu poziciju u prozoru **Detektori** i pokrenite režim za prijavljivanje klikom na opciju **Prijava**.
  - c. Spojite elektrode detekcije (5) na kratko – detektor je time prijavljen i žuta LED lampica (3) se gasi. Savet – elektrode možete prespojiti mokrim prstom.

## Podešavanje karakteristika detektora

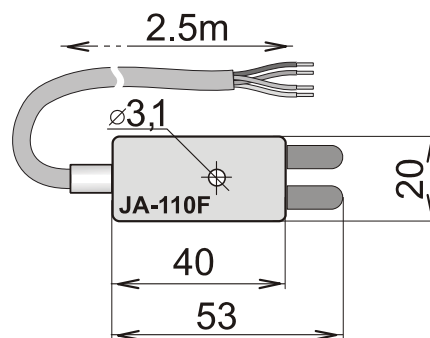
Idite u prozor **Detektori** u F-Link programu. Kada ste na poziciji detektora, upotrebite **Unutrašnja podešavanja** da bi otvorili prozor dijaloga gde možete podesiti:

**Kašnjenje ulazne reakcije:** vremenski filter povećava otpornost na lažne uzbune – podešavanje vremena između 0.5 s ... 300 s određuje koliko dugo elektrode detekcije moraju da ostanu spojene da bi aktivirale uzbunu na alarmnoj centrali.

**Inverzna ulazna reakcija:** fabričko podešavanje podrazumeva da sistem reaguje na spajanje elektroda (poplava). Takođe može da se koristi inverzna reakcija.

**LED indicacija za vreme komunikacije:** omogućava korisniku da isključi crvenu LED lampicu koja kratkim treptajima ukazuje na aktivaciju i deaktivaciju oba detektora. Indikacija je uvek aktivna u servisnom režimu.

**Indikacija alarma:** Ako je uključen, crvena LED lampica (4) nastavlja da ukazuje na poplavu sa dva kratka treptaja čak i kada nivo vode opadne i elektrode više nisu spojene. Ona nastavlja da trepće sve dok se indikacija ne otkáže u alarmnoj centrali (ponovnim uključivanjem alarma, isključivanjem indikacije u meniju ili ulaskom u servisni režim).



## Tehničke karakteristike

Napajanje	iz adresabilne alarmne centrale 12 V (9...15 V)
Potrošnja električne struje u stanju mirovanja	5 mA
Potrošnja električne struje u alarmnom stanju	5 mA
Detektor	reaguje na poplavu vodom
Dimenzije	53 x 20 x 10 mm
Radno okruženje u skladu sa EN 50131-1 II	unutrašnje
Opseg radne temperature	-10 do +40°C
Takođe u skladu sa	EN 50130-4, EN 55022



JABLOTRON ALARMI a.s. izjavljuju da je JA-110F detektor poplave u skladu sa osnovnim zahtevima i drugim bitnim odredbama Direktive 2004/108/EC. Original ocene usaglašenosti možete naći na [www.jablotron.com](http://www.jablotron.com), u rubrici Tehnička podrška.



Napomena: Iako ovaj proizvod ne sadrži nikakve štetne materijale predlažemo vam da vratite proizvod prodavcu ili direktno proizvođaču nakon upotrebe.