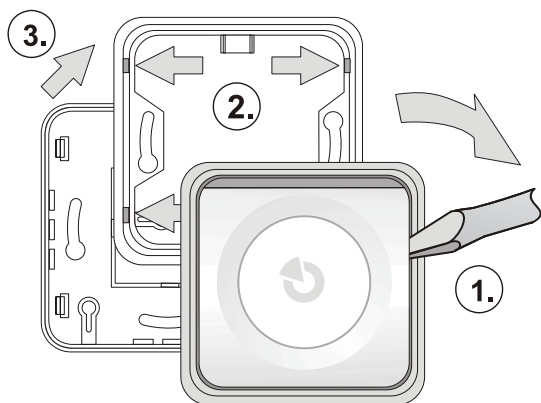


# JA-110A Adresabilna unutrašnja sirena

JA-110A predstavlja komponentu **JABLOTRON JA-100** sistema. Koristi se za indicaciju alarma unutar zgrade, ili da ukaže na druge aktivnosti sistema. Sirena takođe služi kao taster za isključivanje alarma (potvrda o prisustvu lica u zgradi) ili izaziva panik alarm (opciona funkcija). Sirena bi trebalo da bude instalirana od strane stručnog tehničara sa važećim sertifikatom izdatim od strane ovlašćenog distributera.

## Instalacija

Sirena se može instalirati na pogodnom mestu bilo direktno na zid, bilo u ugrađenu razvodnu kutiju posle skidanja njenog poklopcu.

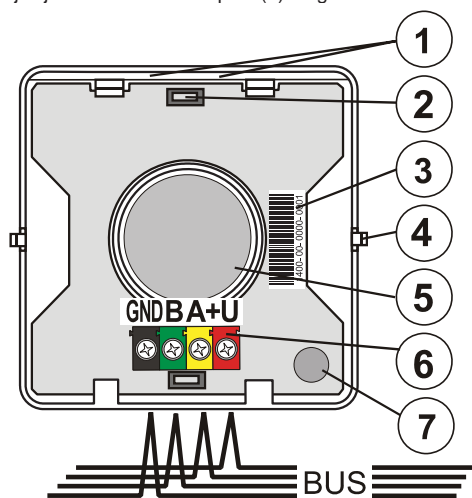


1. Izvadite telo sirene iz okvira pažljivo praveći polugu odvijačem kroz vertikalnu pukotinu (1.).
2. Pritisnite četiri jezička (2.) da uklonite okvir (3.).
3. Pripremite odgovarajući otvor i provucite kabl adresabilne magistrale.
4. Pričvrstite kutiju na pogodno mesto pomoću vijaka.



**Prilikom povezivanja sirene na adresabilnu magistralu, uvek isključite napajanje.**

5. Povežite kabl adresabilne magistrale.
6. Sklopite delove sirene. Napomena: sabotažni senzor (7) mora se nalaziti iznad magneta koji je u donjem delu plastike. Ako instalirate sirenu u ugrađenu razvodnu kutiju (donji plastični deo se ne koristi), magnet se mora ugraditi u okvir sirene.
7. Nastavite prema uputstvu za instalaciju alarmne centrale. Osnovni postupak:
  - a. Kada je sirena uključena, žuta LED lampica (1) ukazuje na to da sirena nije prijavljena u sistem.
  - b. Uđite u **F-Link** program, izaberite željenu poziciju u prozoru **Detektori** i pokrenite režim za prijavljivanje klikom na opciju Prijavljivanje.
  - c. Pritisnite taster (u gornjem ili donjem delu) - sirena je time prijavljena i žuta LED lampica (1) se gasi.



Slika: 1 – LED; 2 – prekidači; 3 – proizvodni kod; 4 – plastični nosači; 5 – piezo zvučnik; 6 – digitalni adresabilni konektori; 7 – tamper senzor sirene;

## Interna podešavanja sirene

Karakteristike sirene mogu se podešavati u prozoru **Detektori** F-link programa. Kada ste na poziciji sirene, upotrebite opciju **Interna podešavanja** da bi ste otvorili dijalog prozor u kome možete podešavati (fabrička podešavanja su označena sa \*).

**Particije:** za podešavanje particija za koje sirena treba da oglašava alarm, kao i zvučni signal tokom ulaznih / izlaznih vremena i uključivanja. Fabričko podešavanje podrazumeva oglašavanje za sve particije\*.

**Reagovanje: Definiše da li bi sirena trebala da oglašava EW** (spoljašnje upozorenje) ili **IW\*** (unutrašnje upozorenje); Indikacija alarma se može u potpunosti deaktivirati (ostale funkcije ostaju aktivne).

**Alarmni zvuk sirene: isprekidan\*, neprekidan**

**Vreme sviranja sirene: 1, 2, 3\*, 4, 5 minuta.**

**Pojačavanje zvuka: DA / NE\*** - podesiv samo za intenzivnije signaliziranje ulaznih i izlaznih vremena i zvukova tokom aktiviranja PG izlaza.

**Zvučni signali tokom kontrole particije DA / NE\*** Ako je aktivirana, sirena daje zvučni signal jednom za vreme uključivanja particije, dva puta tokom isključivanja i tri puta posle oglašavanja alarma u particiji. Zvučni signal odnosi se samo na prethodno uključene particije.

**Zvučni signali ulaznih i izlaznih vremena: DA / NE\*** Ako je aktivirana, ona daje zvučne signale sve vreme tokom ulaznog ili izlaznog vremena u prethodno uključenim particijama.

## Indikacija PG izlaznih aktivnosti

Sirena svojim zvučnim signalima može da signalizira PG izlazne aktivnosti

**Zvučni bip 1** – usporen - 1 po sekundi (za sve vreme kada je PG aktivan)

**Zvučni bip 2** – ubrzan - 2 po sekundi (za sve vreme kada je PG aktivan)

**Zvučni bip 3** - 1 ton kada se PG aktivira, 2 tona kada se PG deaktivira

**Zvučni bip 4** – 20 sekundi dug ton kada se PG aktivira

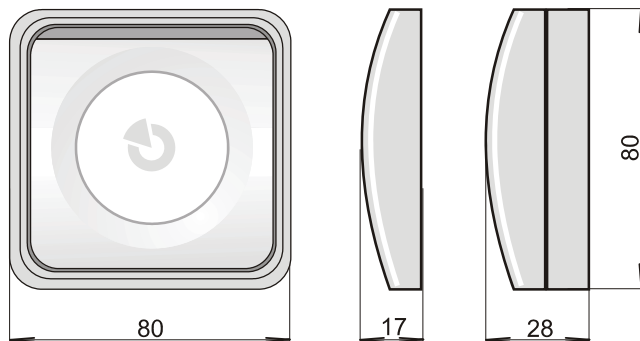
## Prioriteti funkcija sirene:

Alarmni zvuk sirene ima najviši prioritet, ostali zvučni signali imaju niži prioritet i zvučni bipovi PG izlaznih aktivnosti imaju najniži prioritet (PG1 ima veći prioritet nego PG2 itd.). Zvučni signal sa višim prioritetom uvek prekida zvučni signal sa nižim prioritetom.

## Reakcija sistema na pritisakanje tastera sirene

Fabrička podešavanja podrazumevaju da pritiskom na taster sirene tokom alarma prestaje zvuk sirene i istovremeno potvrđuje prisustvo osobe u zgradi (šalje se izveštaj). Takođe se može podesiti (u koloni **reakcija prozora Detektori** u F-Link programu) **reakcija** na pritisak tastera sirene za panik alarm. U tom slučaju sistem će reagovati na pritisak tastera za alarm bez zvuka u particiji na koju je sirena prijavljena.

Kada je sistem u servisnom režimu, taster se koristi za testiranje funkcionisanja sirene.



## Tehničke karakteristike

Napajanje	iz adresabilne alarmne centrale 12 V (9 - 15 V)
Potrošnja električne struje u stanju mirovanja	5 mA
Potrošnja električne struje u alarmnom stanju	30 mA
Sirena	piezo električna, 85 dB / m
Dimenzije	80 x 80 x 28 mm
Klasifikacija	Klasa II
u skladu sa	EN 50131-1, EN 50131-4
Radno okruženje u skladu sa	EN 50131-1 II. unutrašnje
Opseg radne temperature	-10 do +40 °C
Takođe, u skladu sa	EN 50130-4, EN 55022, EN 60950-1



JABLOTRON ALARMI a.s. izjavljuju da je JA-110A u skladu sa osnovnim zahtevima i drugim bitnim odredbama Direktive 2004/108/EC, 2006/95/EC, 2011/65/EU. Original ocene usaglašenosti možete naći na [www.jablotron.com](http://www.jablotron.com) u rubrici Tehnička podrška.



**Napomena:** Iako ovaj proizvod ne sadrži nikakve štetne materijale predlažemo vam da vratite proizvod prodavcu ili direktno proizvođaču nakon upotrebe.